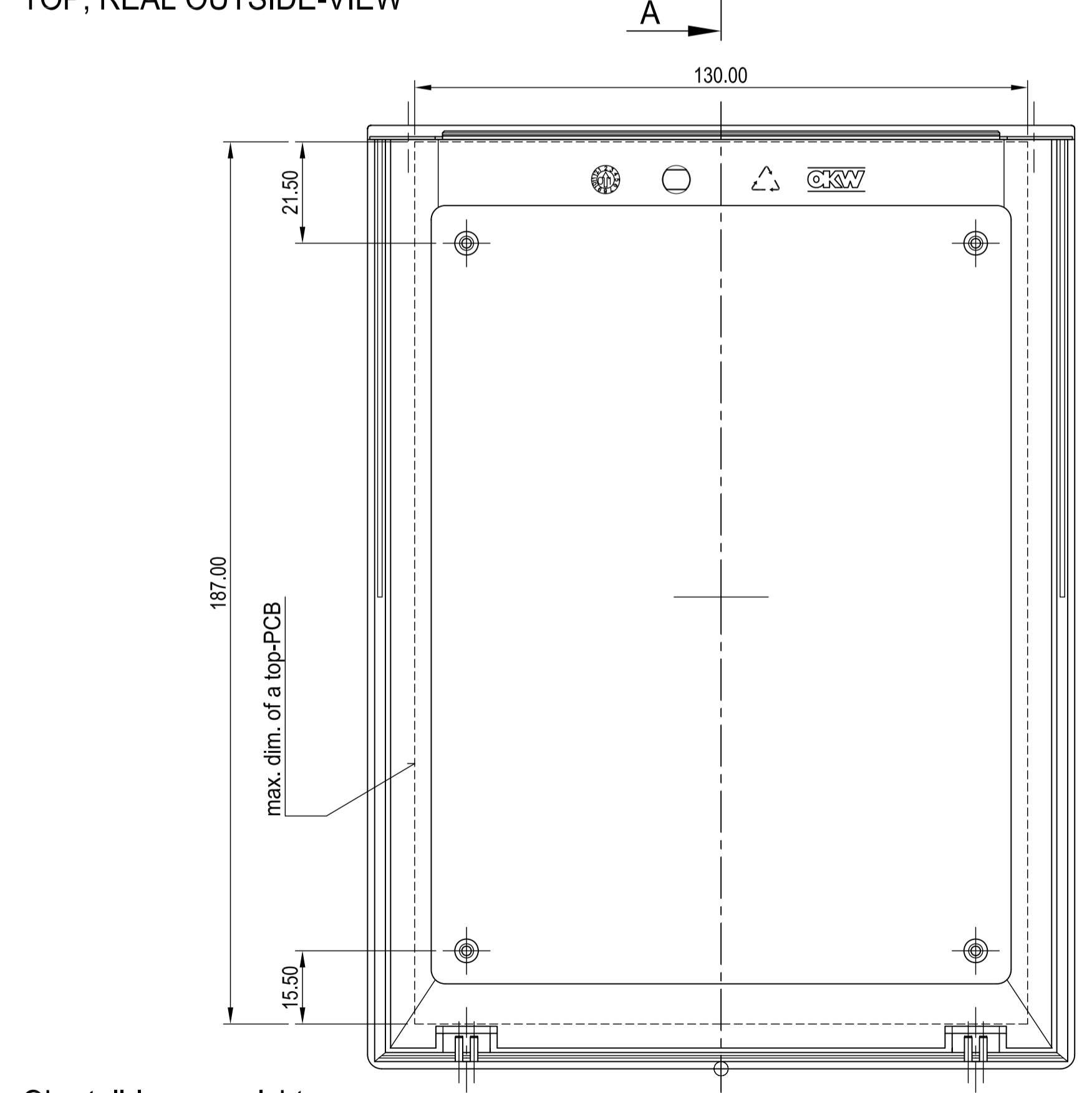
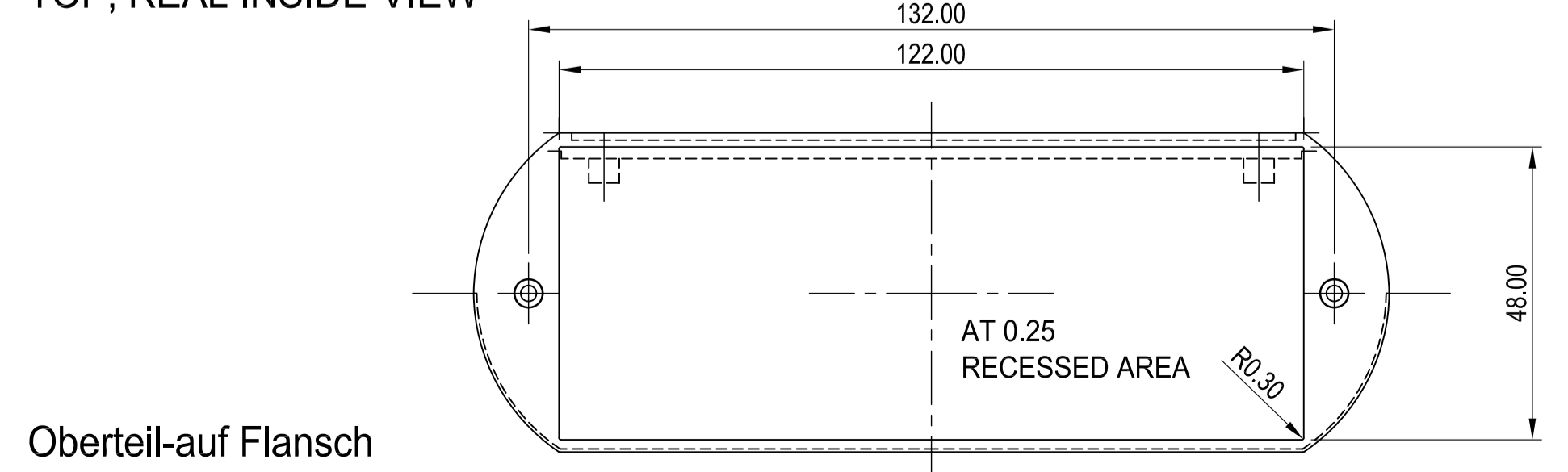


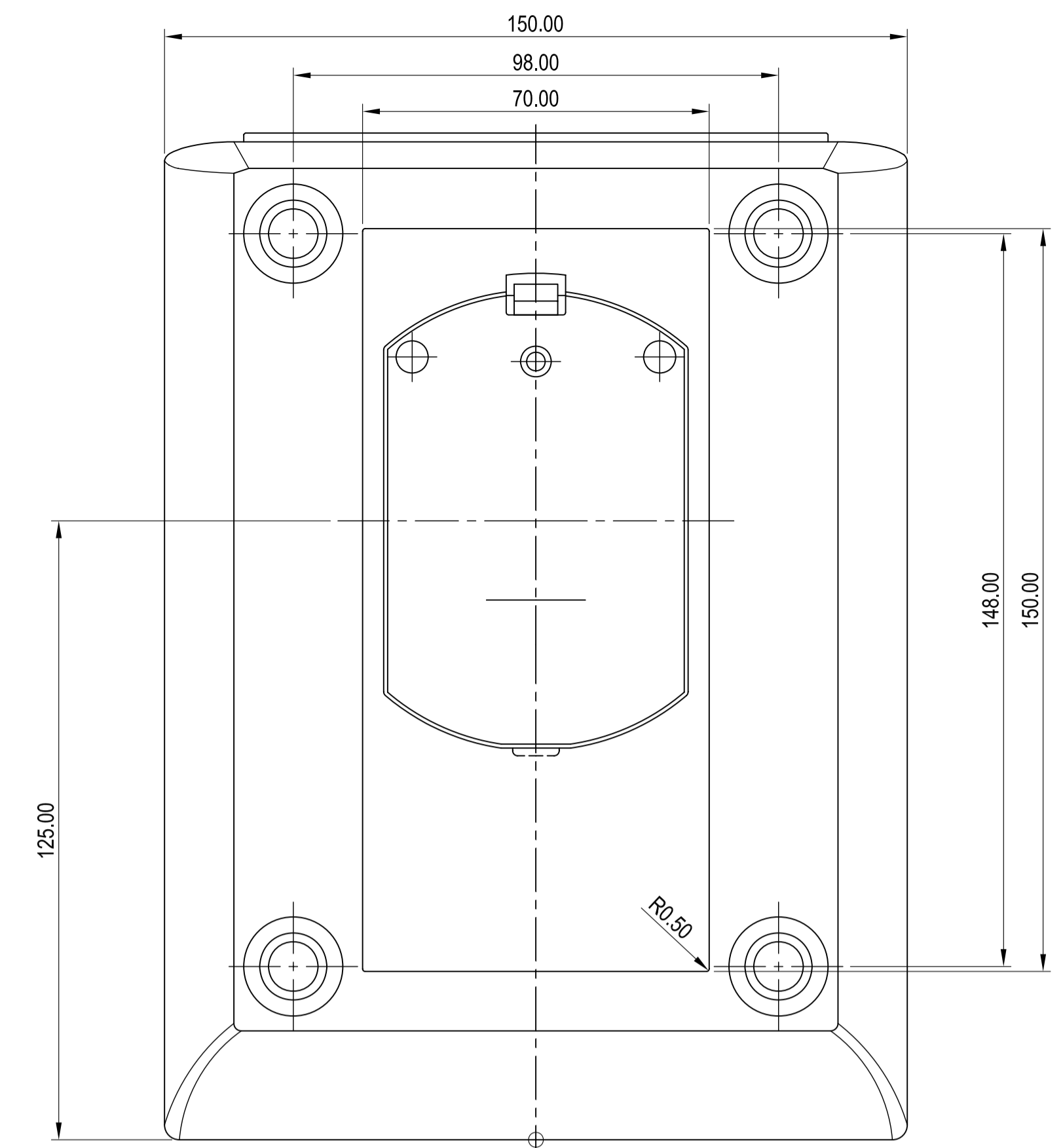
Oberteil-Draufsicht  
TOP, REAL OUTSIDE-VIEW



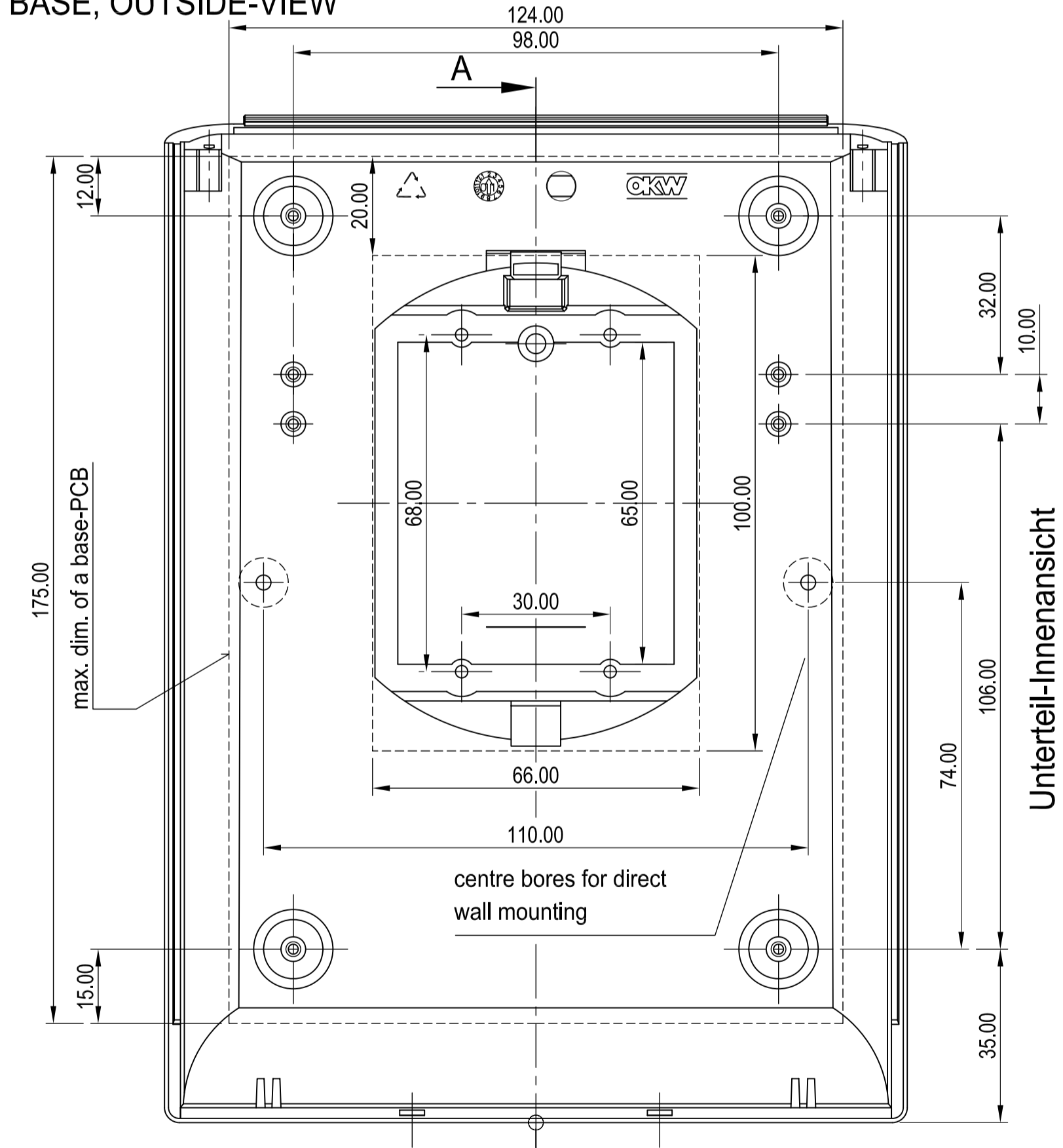
Oberteil-Innenansicht  
TOP, REAL INSIDE-VIEW



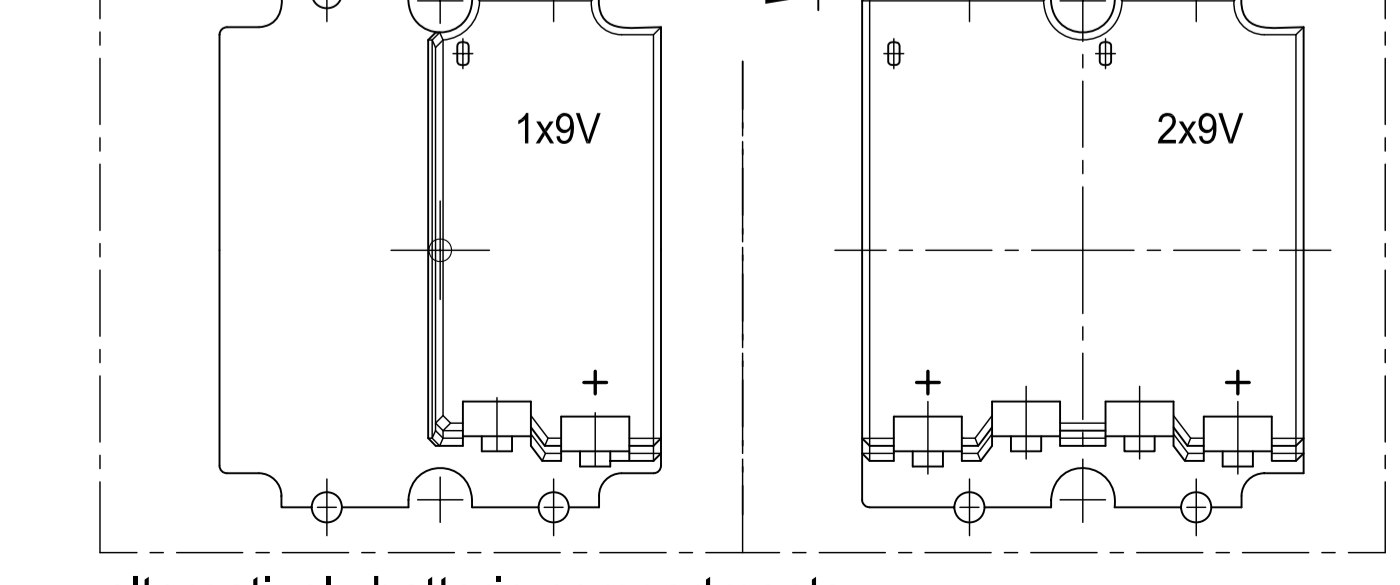
Oberteil-auf Flansch  
TOP, REAL VIEW TO THE REAR



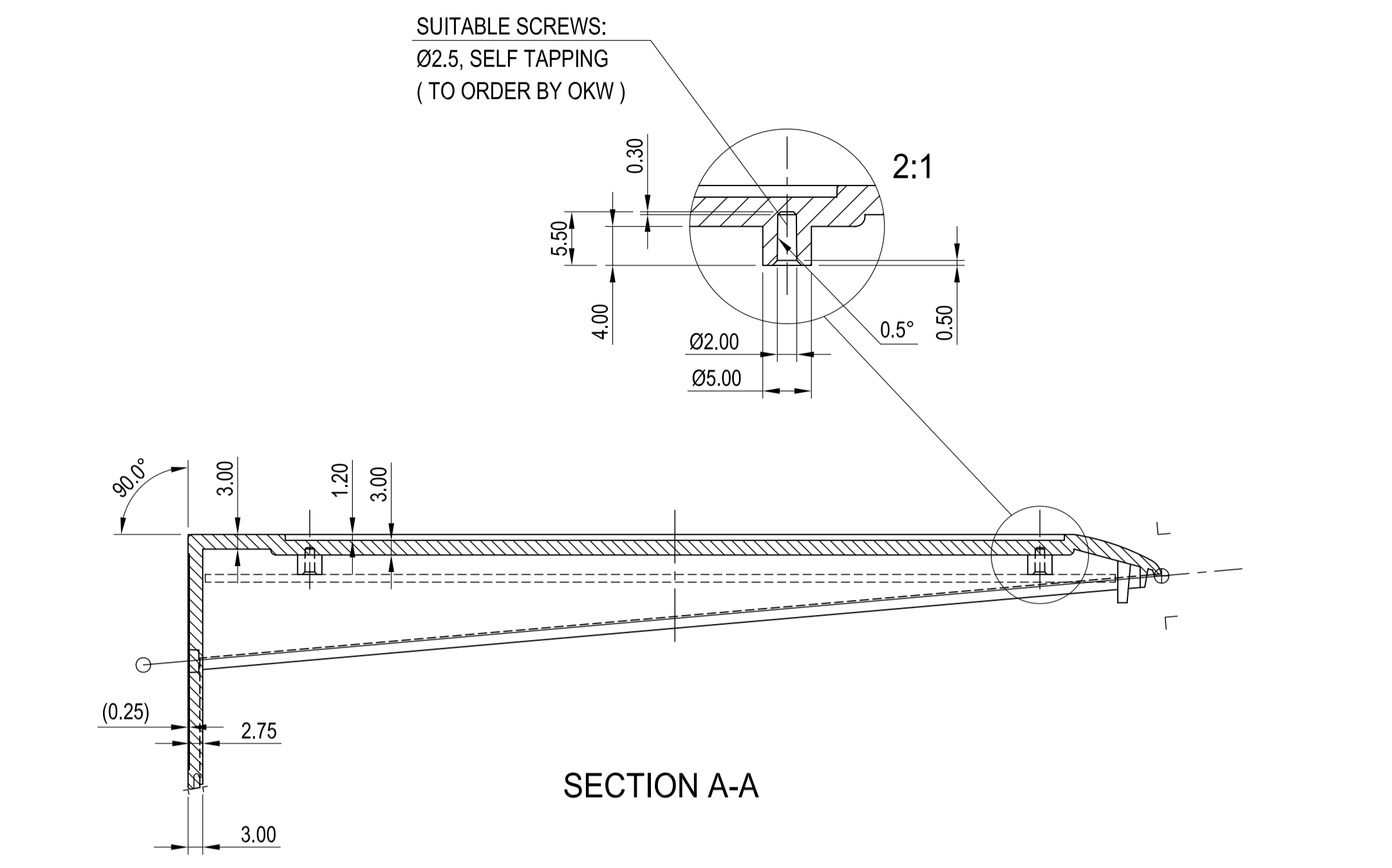
Unterteil-Untersicht  
BASE, OUTSIDE-VIEW



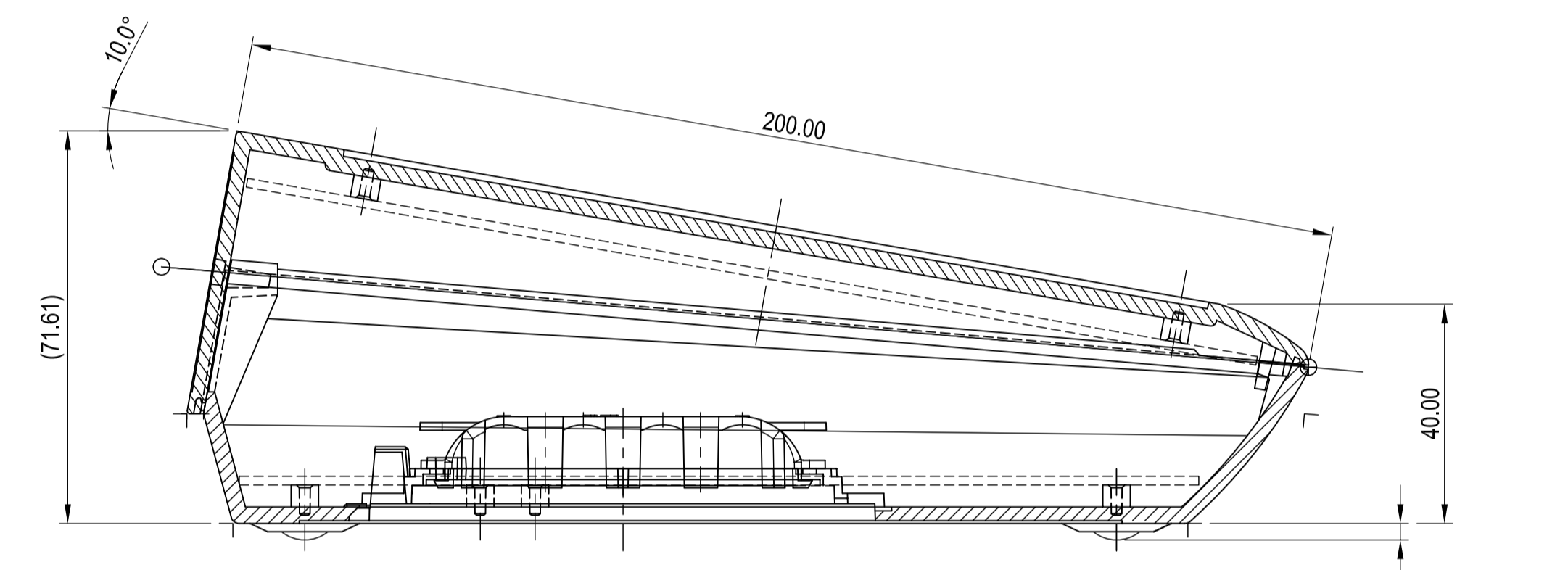
Unterteil-Innenansicht  
BASE, INSIDE-VIEW



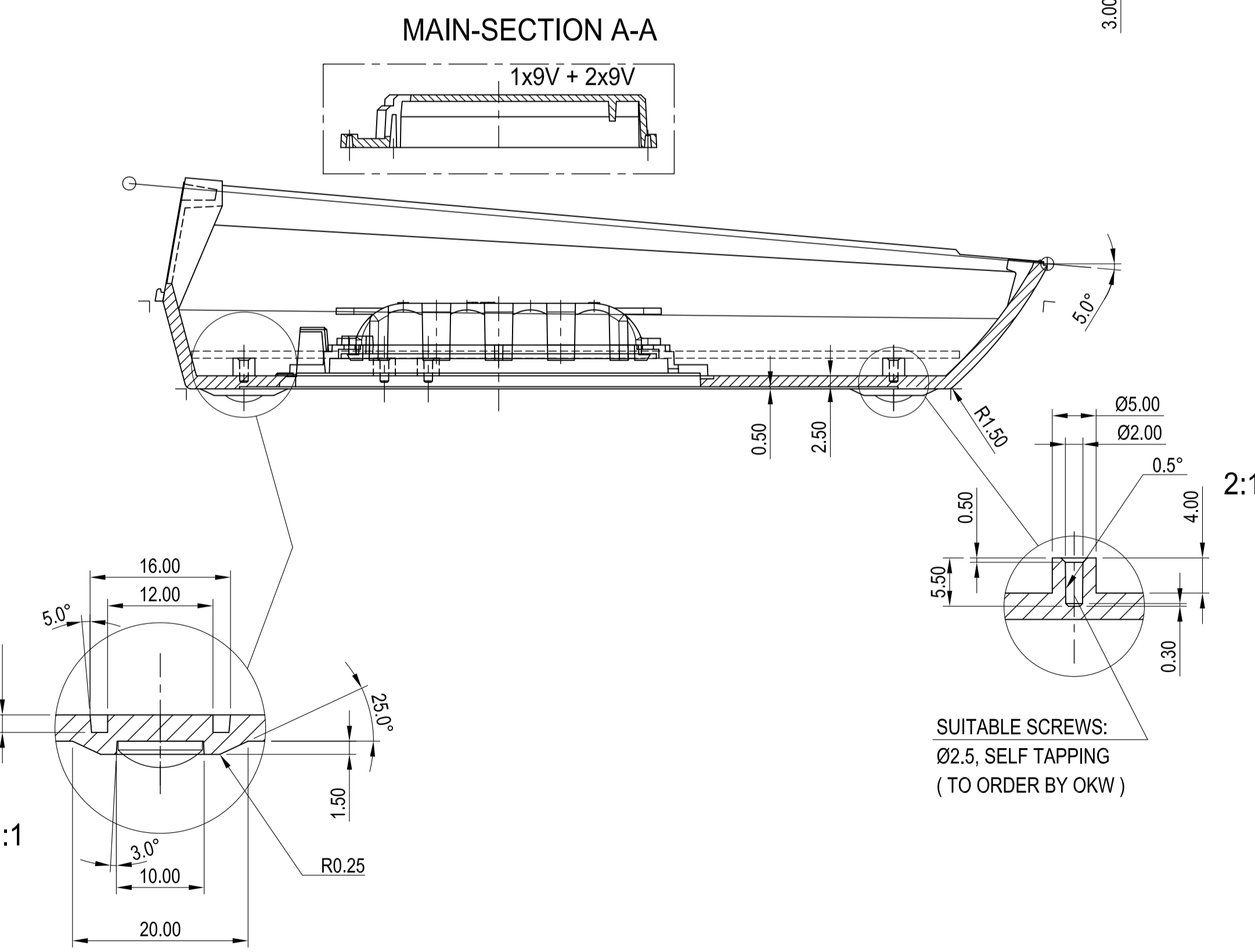
alternatively batterie compartments



SECTION A-A



MAIN-SECTION A-A



SUITABLE SCREWS:  
Ø2.5, SELF TAPPING  
(TO ORDER BY OKW)

Informationskopie wird nicht aktualisiert	Copy for Information will not be updated	Bearb. am: 18.09.01	Material:	Toleranz: DIN 18011 T130	DIN 6 Teil 2 Maßstab: 1:1
Ersteller: Hassalb	Früher: 6	Rev. Index: 6	Farbe:	Zeichnungsart: KUNDE	
Technische Änderungen vorbehalten. Irrtümer und Druckfehler begründen keinen Anspruch auf Schadensersatz. Wichtige Einbaumaße bitte direkt mit dem aktuellen Produkt abstimmen. Subject to technical modification without prior notice. Typographical and other errors do not justify any claim for damages. All dimensions should be verified using an actual modified part. Sous réserve de modifications techniques. Toute erreur ou faute d'impression ne justifie aucune demande d'indemnisation. Nous priions les clients de vérifier les dimensions des composants avec les boîtiers avant le montage.		Stand: 04.02.10	COMTEC 150 VERSION II, H (HIGH) A061511*		Bearbeiter: Hassalb Dateiname: 00001732
OKW GEHÄUSE SYSTEME		Z (PZ1)		Für dieses Dokument behalten wir uns alle Urheberrechte vor. Es darf auch auszugsweise weder ververvielfältigt noch Dritten in irgendeiner Form zugänglich gemacht werden.	