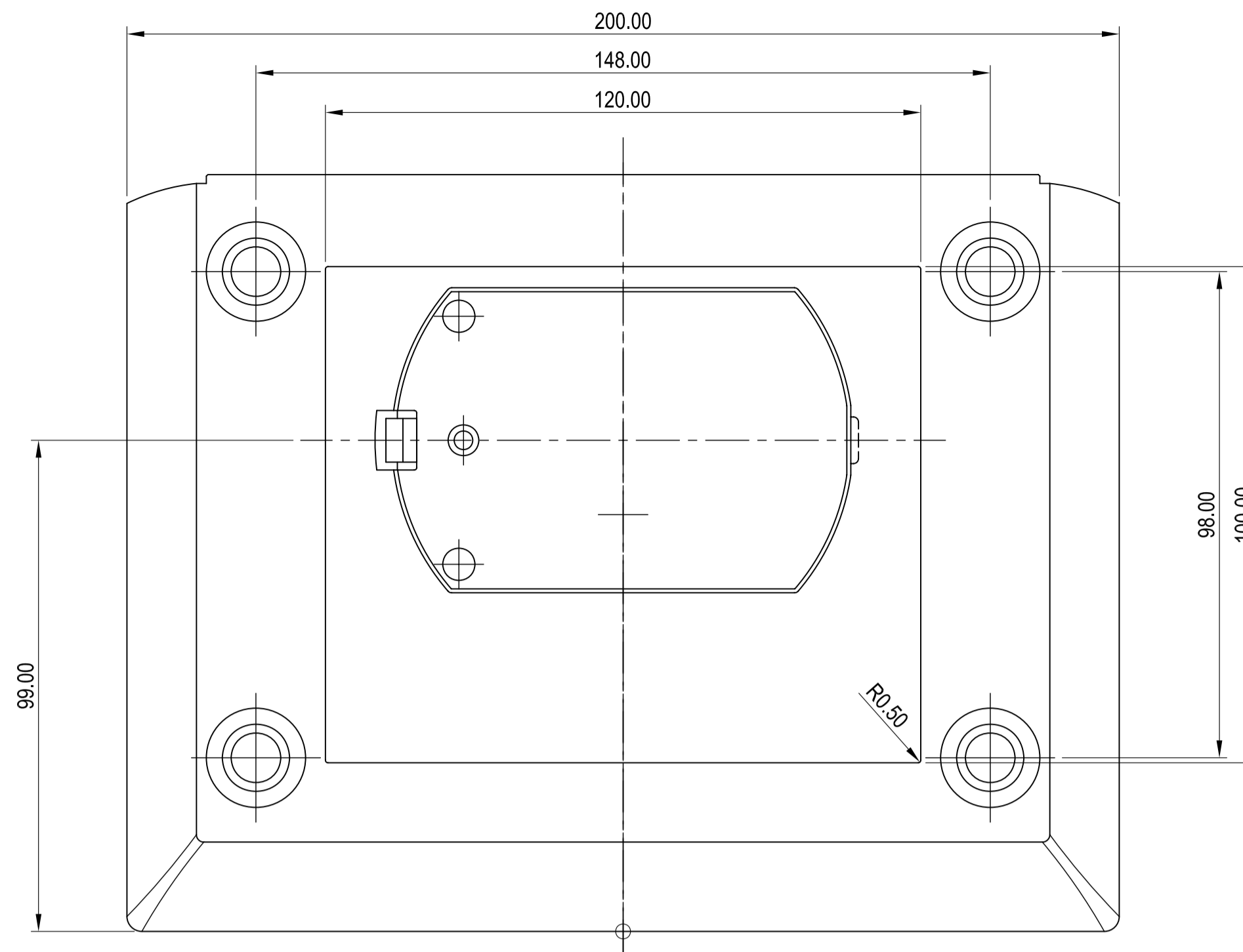
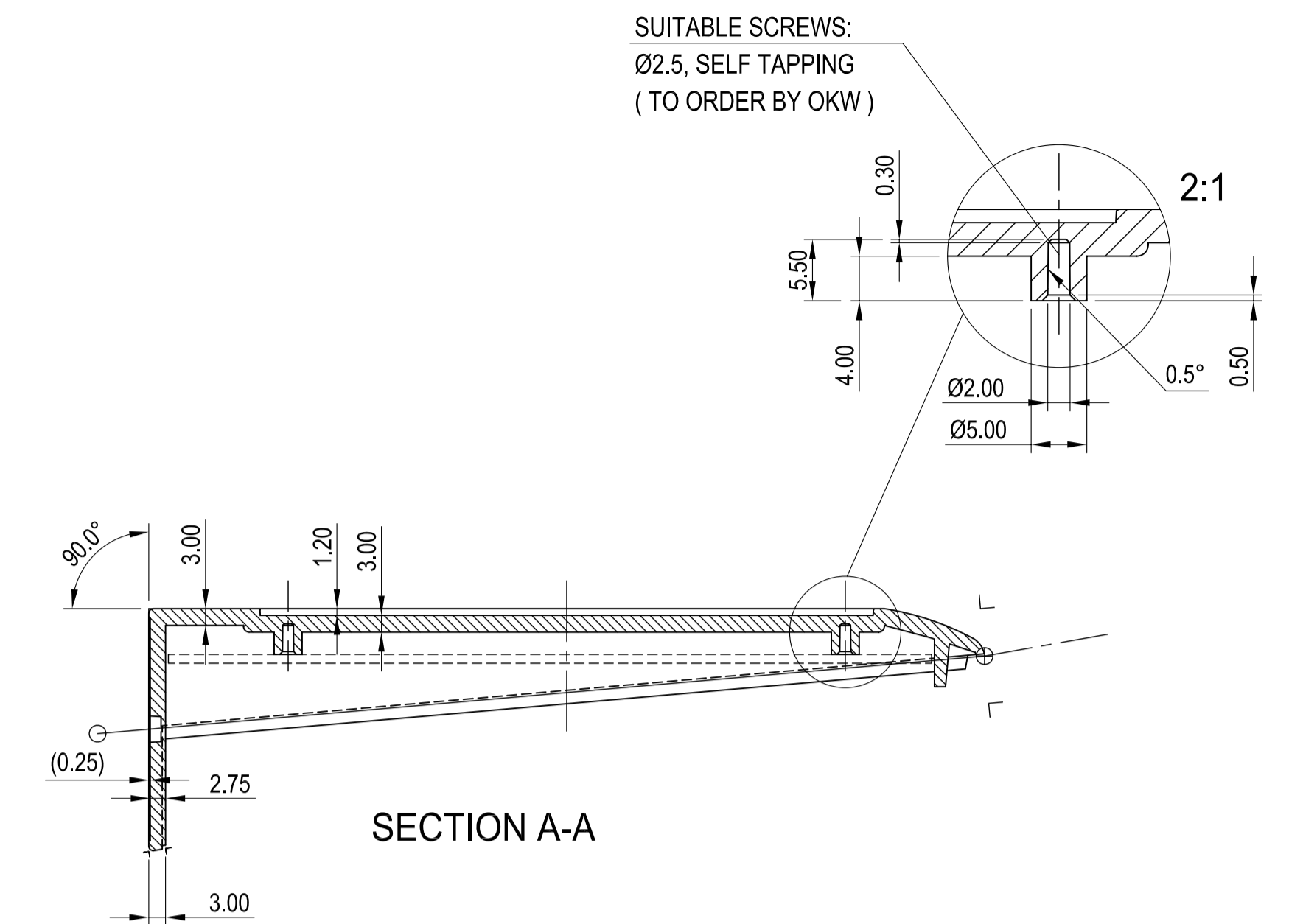


Oberteil-Draufsicht  
TOP, REAL OUTSIDE-VIEW

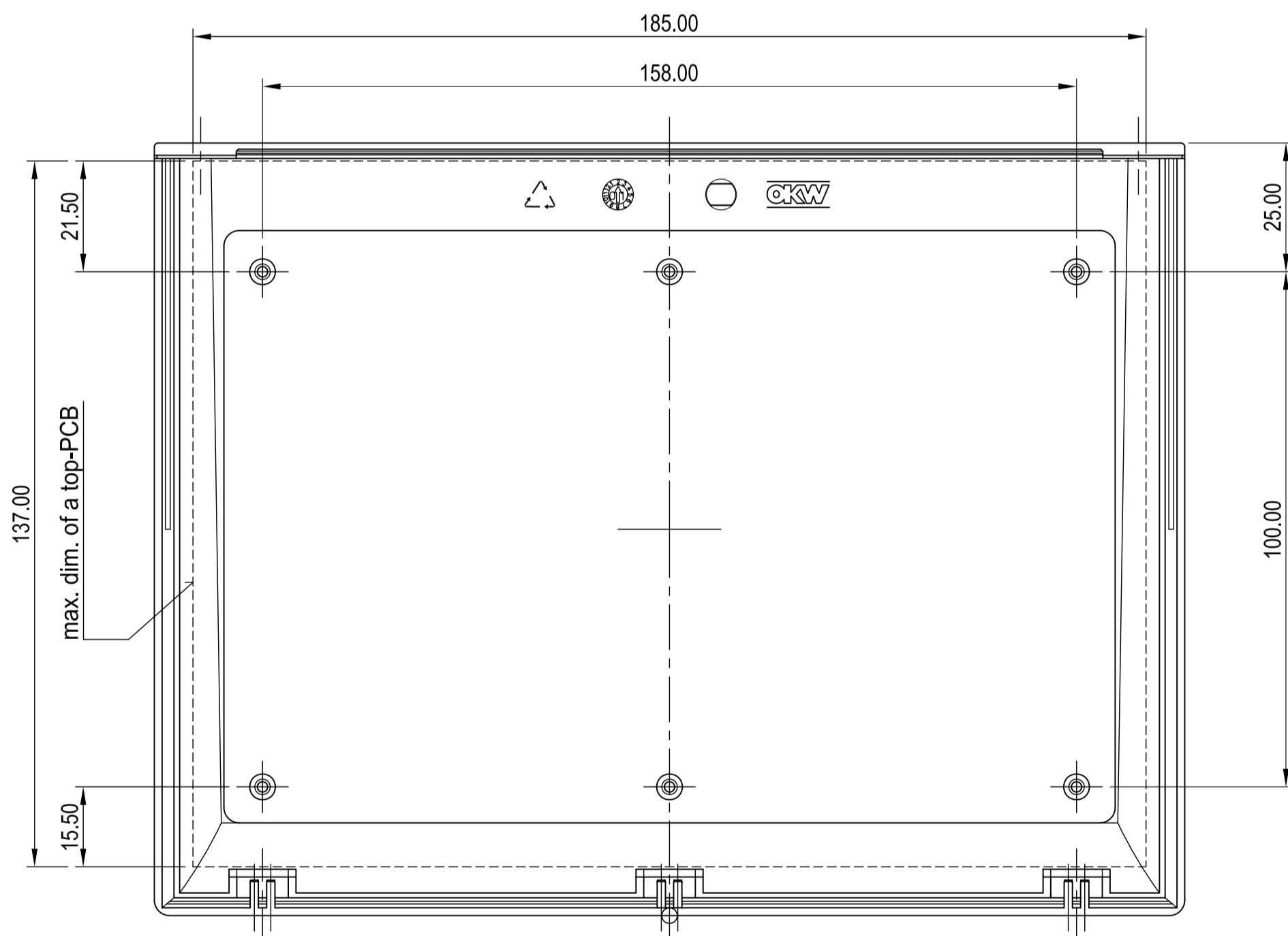


Unterteil-Untersicht  
BASE, OUTSIDE-VIEW

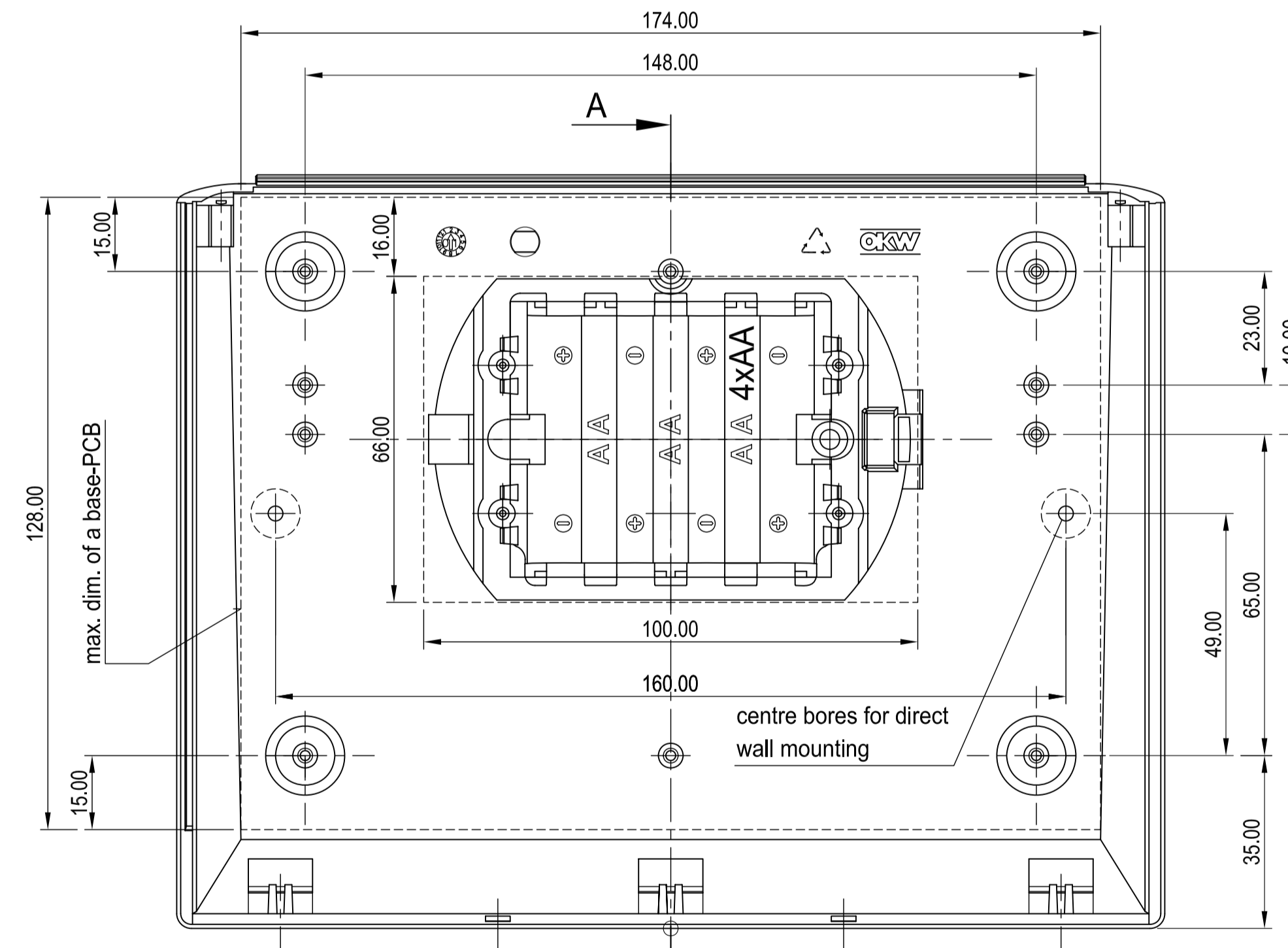


SECTION A-A

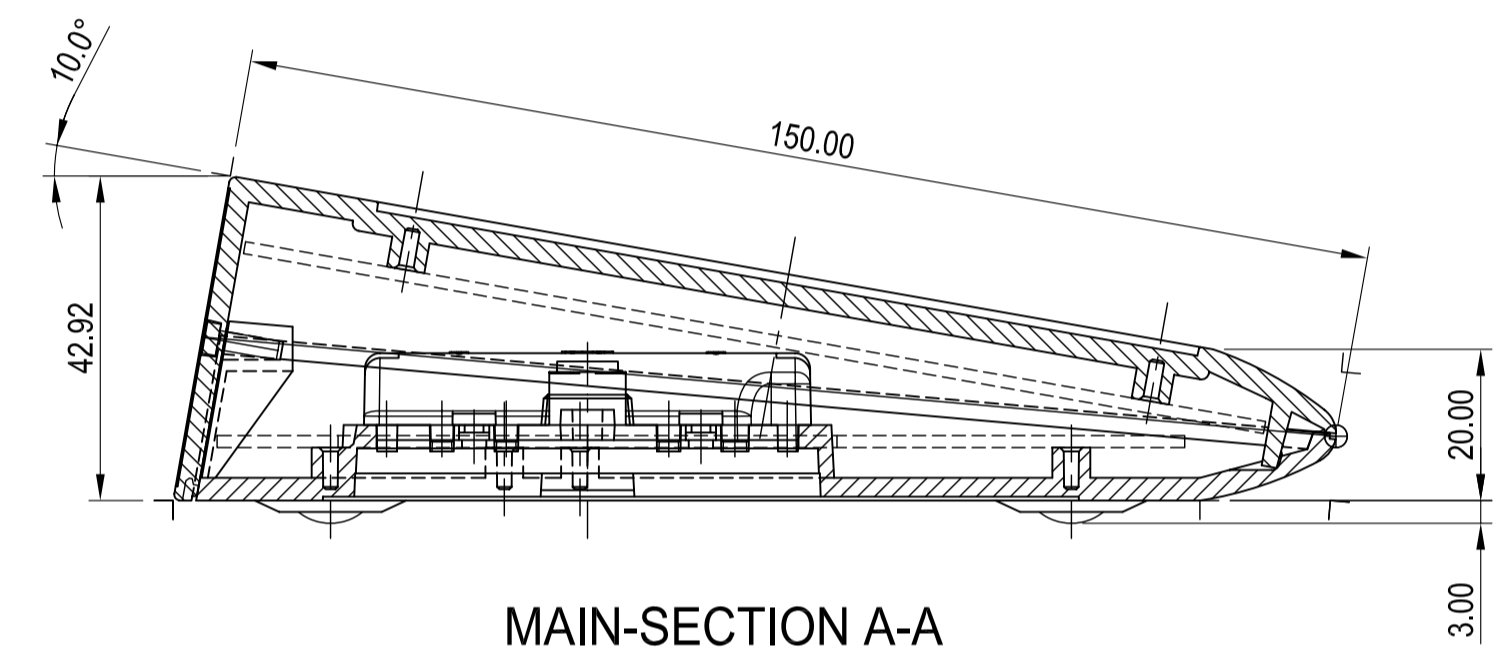
SUITABLE SCREWS:  
Ø2.5, SELF TAPPING  
(TO ORDER BY OKW)



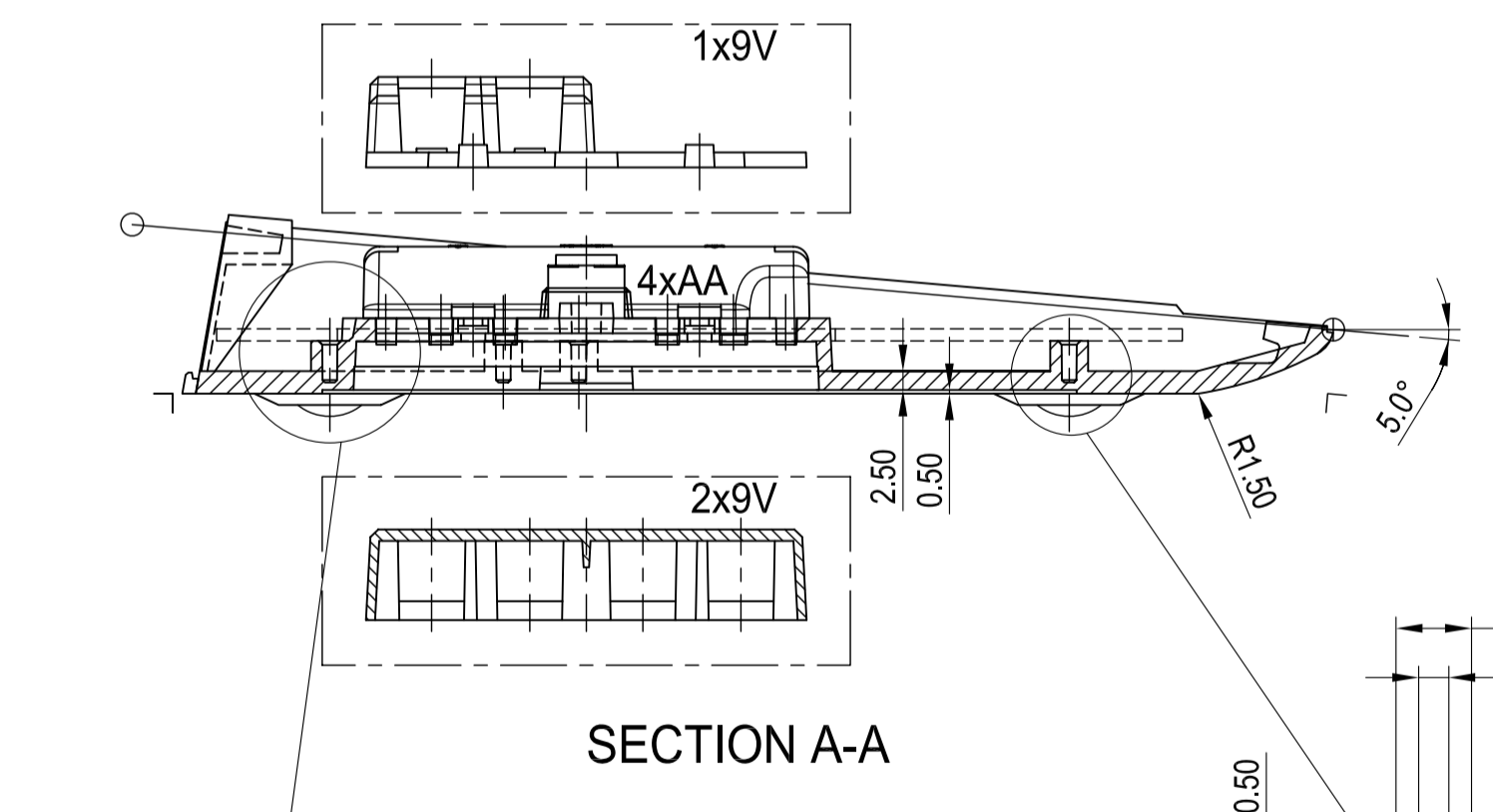
Oberteil-Innenansicht  
TOP, REAL INSIDE-VIEW



Unterteil-Innenansicht  
BASE, INSIDE-VIEW

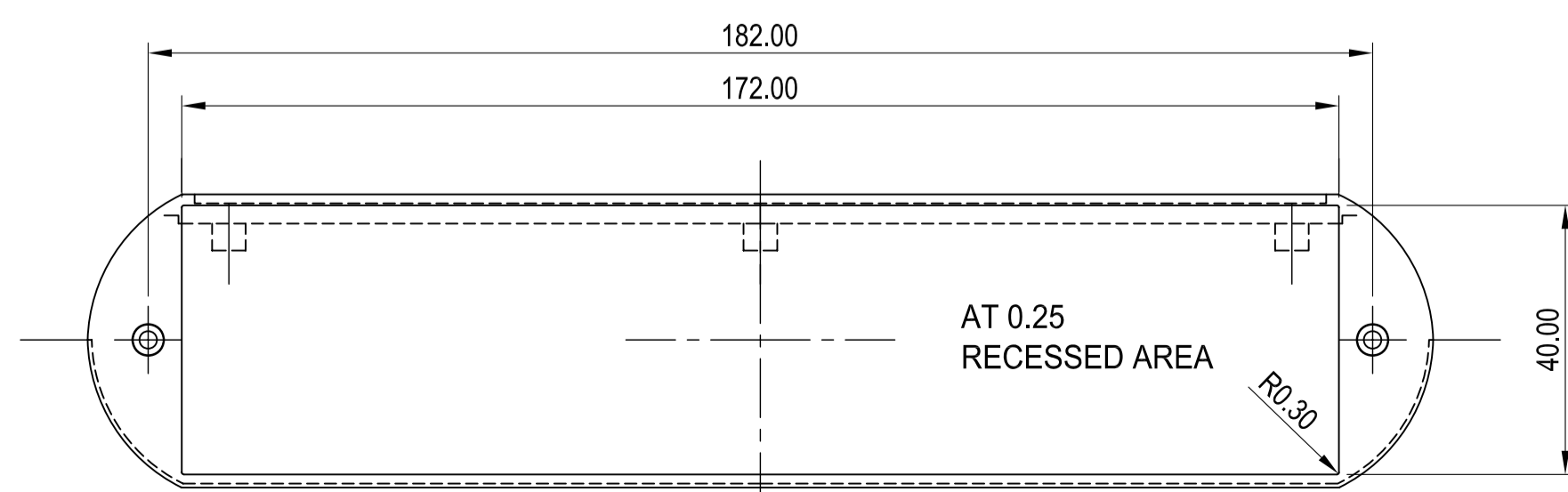


MAIN-SECTION A-A

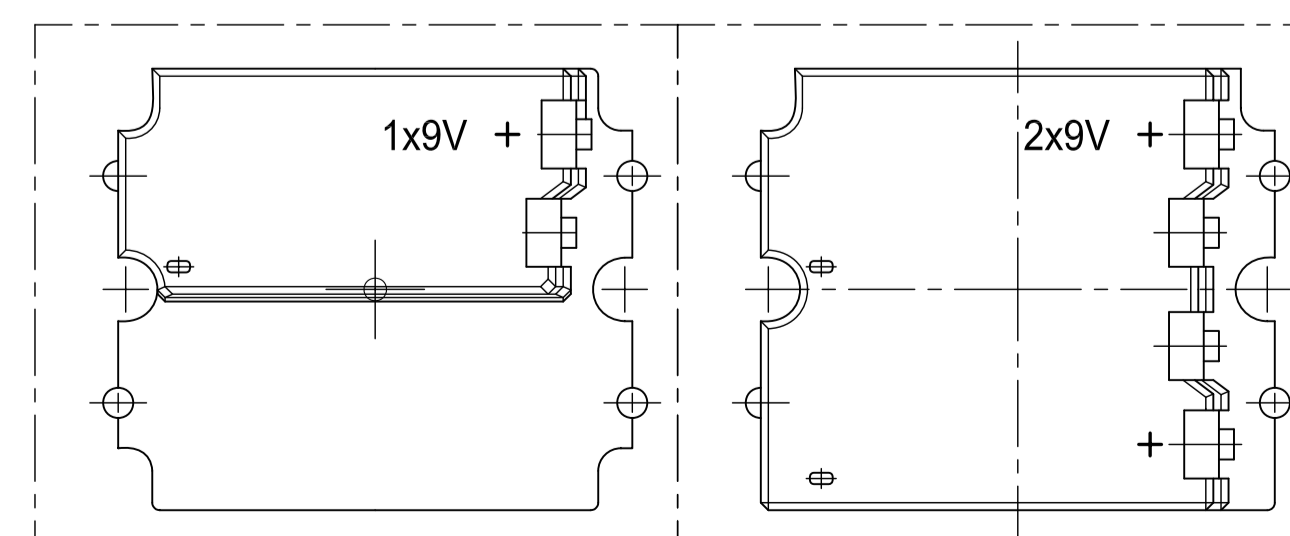


SECTION A-A

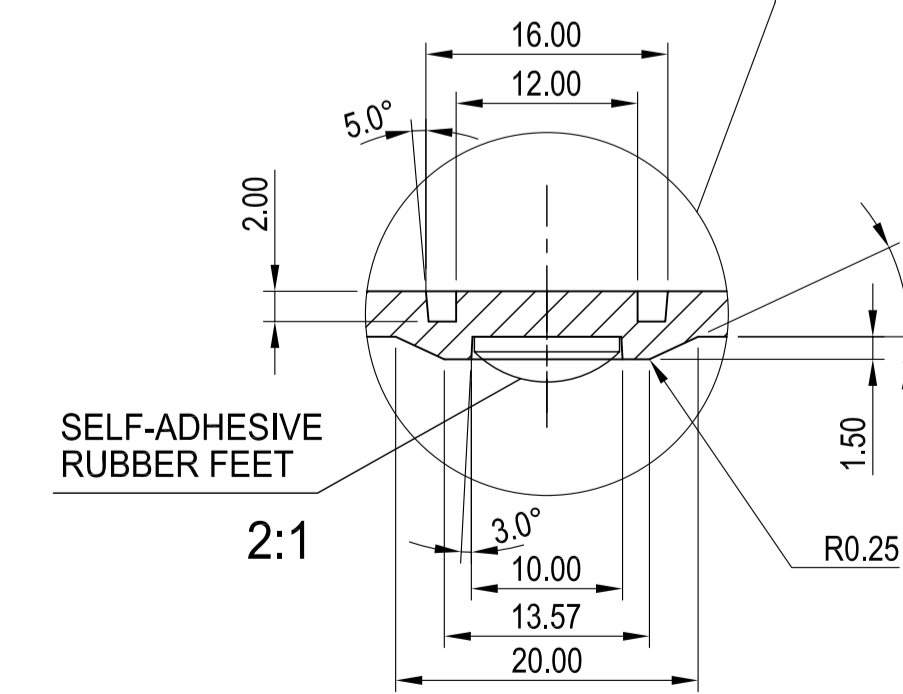
SUITABLE SCREWS:  
Ø2.5, SELF TAPPING  
(TO ORDER BY OKW)



Oberteil-auf Flansch  
TOP, REAL VIEW TO THE REAR



alternatively batterie compartments



SELF-ADHESIVE  
RUBBER FEET  
2:1

Z (PZ1)

Informationskopie wird nicht aktualisiert	Copy for Information will not be updated	Bearb. am: 18.09.01	Material:	Toleranz: DIN 18011 T130	
		Ersteller: Bth	Farbe:	Zeichnungsart: KUNDE	
		Freigabe: 6	Stand: 04.02.10	Maßstab: 1:1	
				Bearbeiter: Haselb	
Technische Änderungen vorbehalten. Irrtümer und Druckfehler begründen keinen Anspruch auf Schadensersatz. Wichtige Einbaumaße bitte direkt mit dem aktuellen Produkt abstimmen. Subject to technical modification without prior notice. Typographical and other errors do not justify any claim for damages. All dimensions should be verified using an actual modified part. Sous réserve de modifications techniques. Toute erreur ou faute d'impression ne justifie aucune demande d'indemnisation. Nous priions les clients de vérifier les dimensions des composants avec les boîtiers avant le montage.		OKW GEHÄUSE SYSTEME		COMTEC 200 VERSION II, F (FLAT) A062001*	Dateiname: 00001727