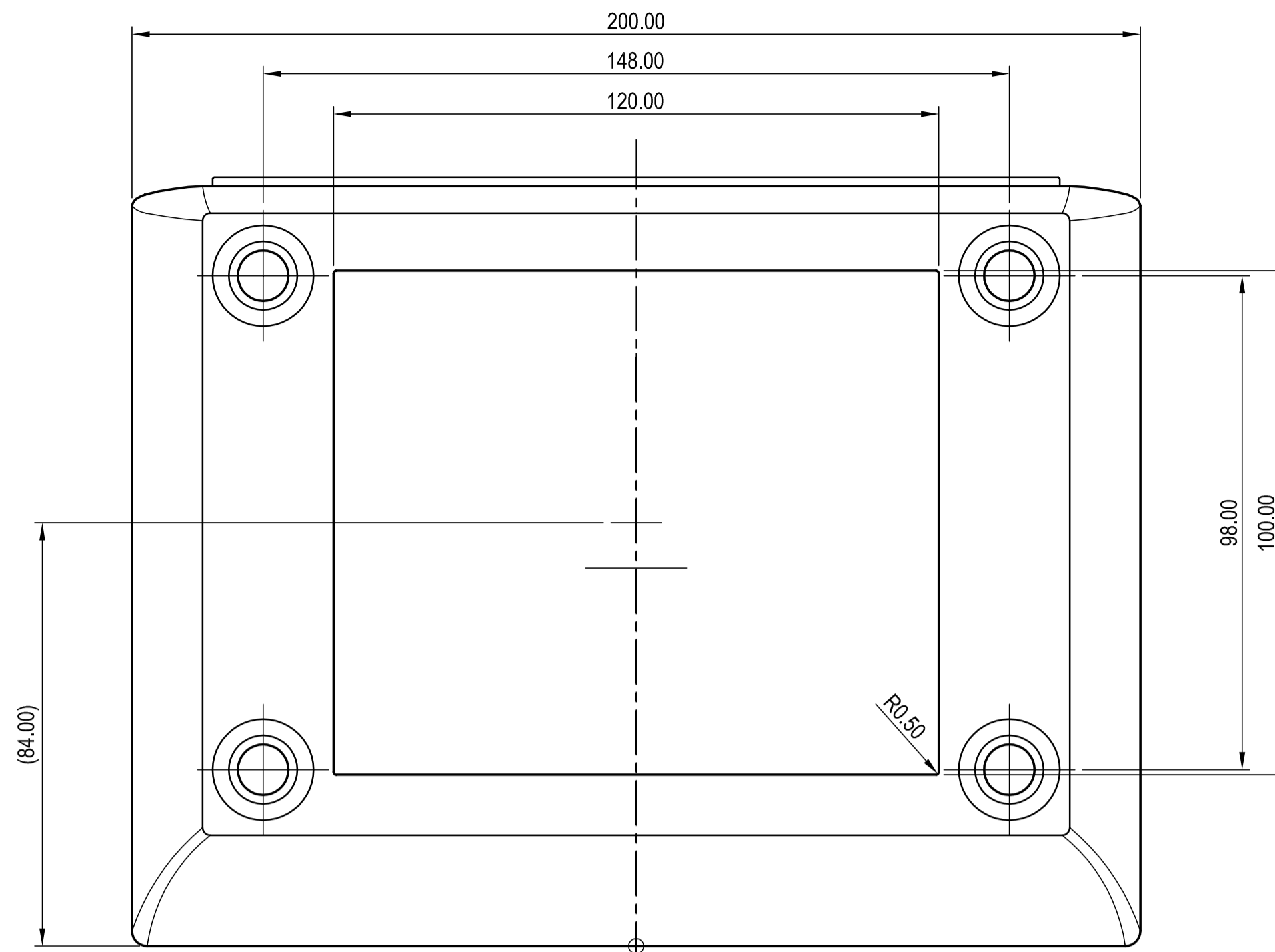
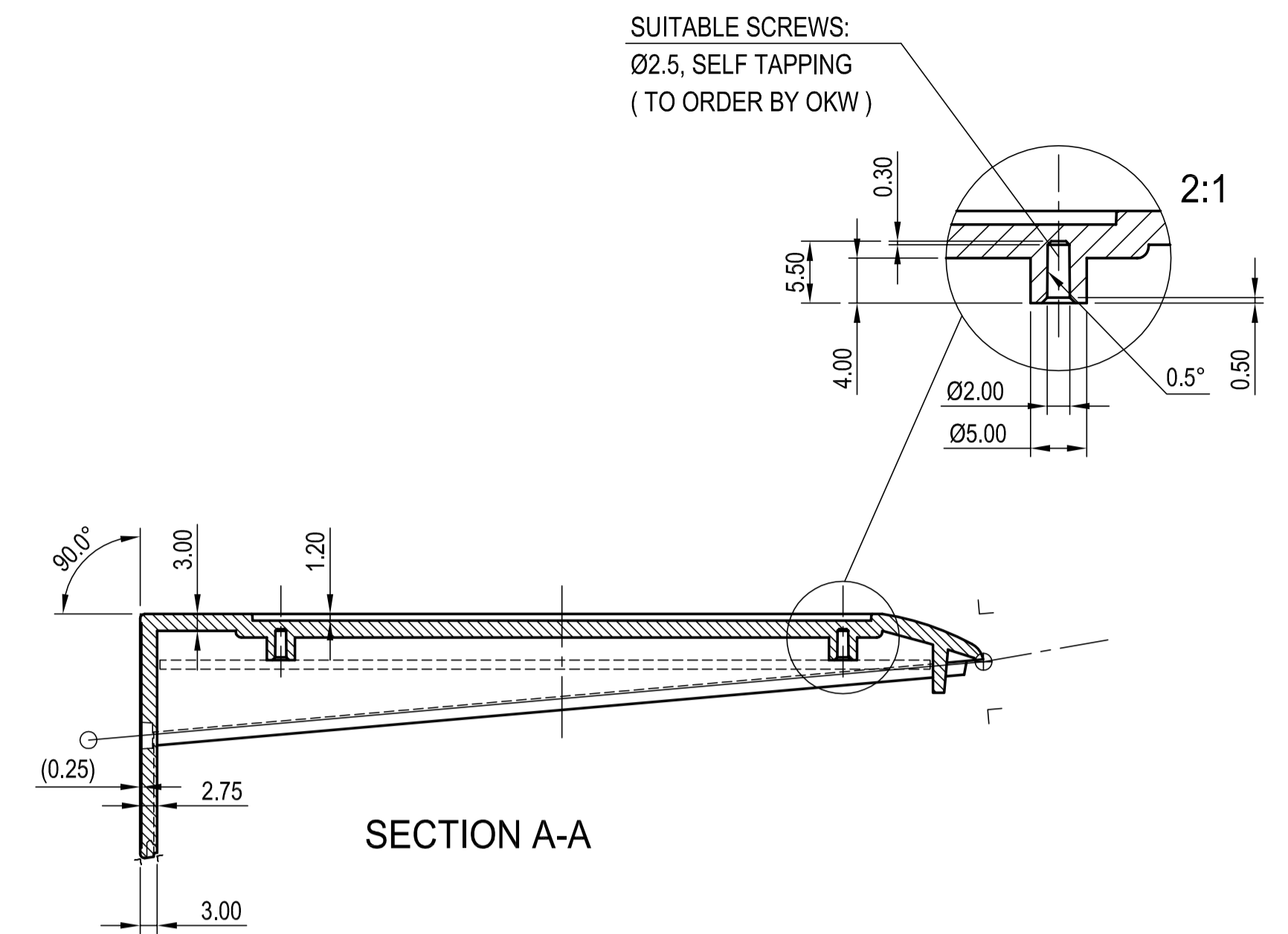


Oberteil-Draufsicht  
TOP, REAL OUTSIDE-VIEW

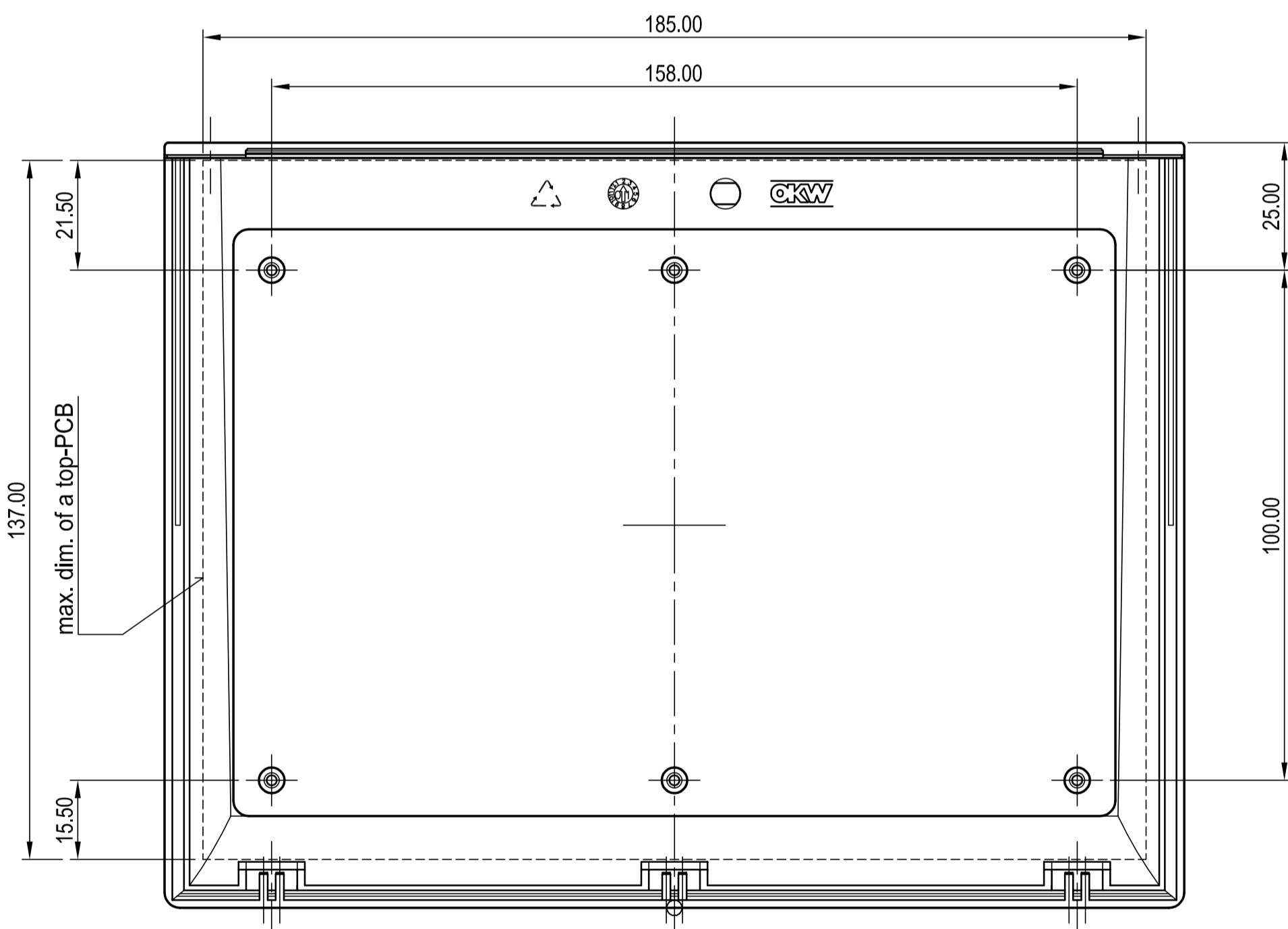


Unterteil-Untersicht  
BASE, OUTSIDE-VIEW

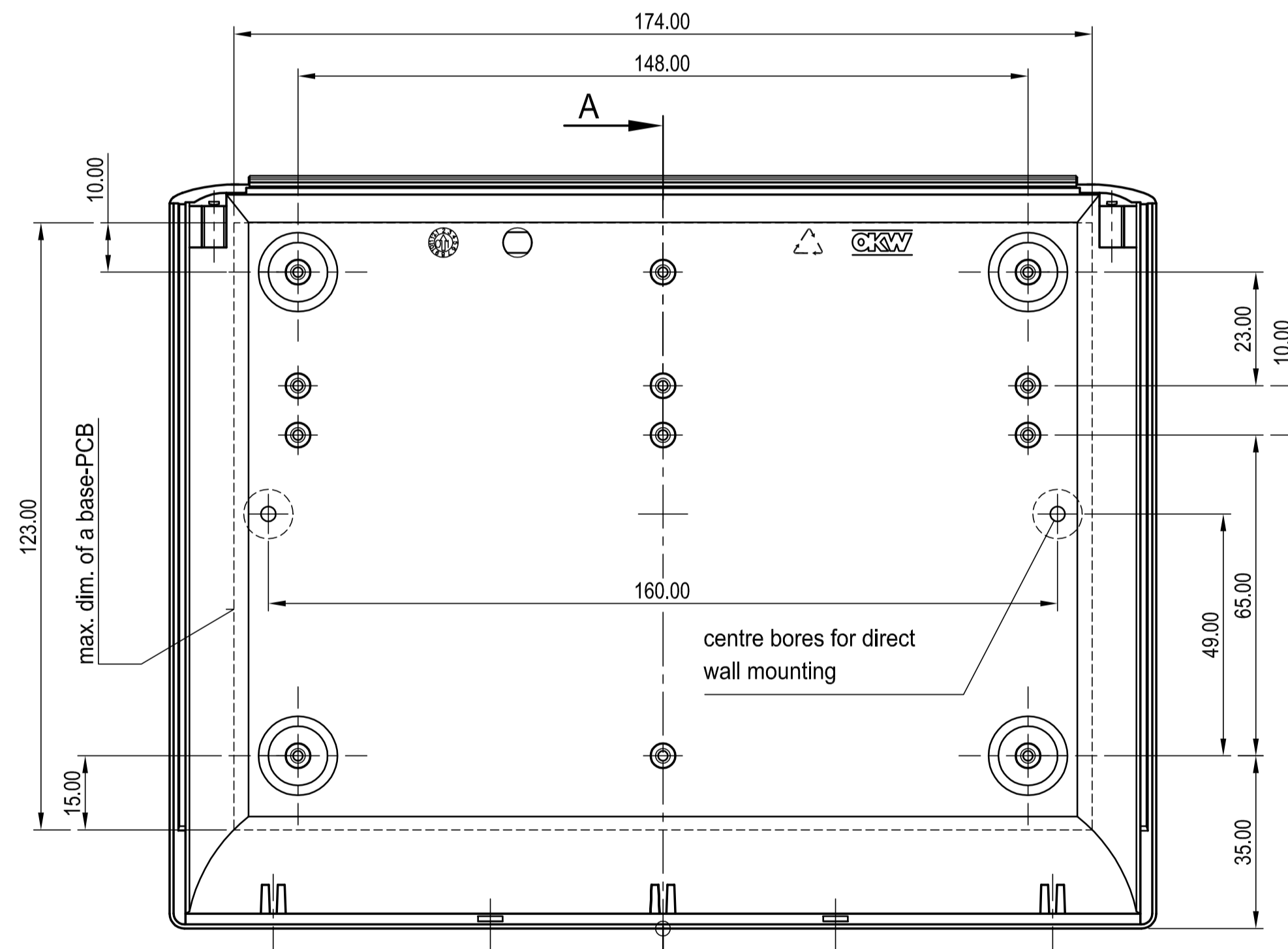


SECTION A-A

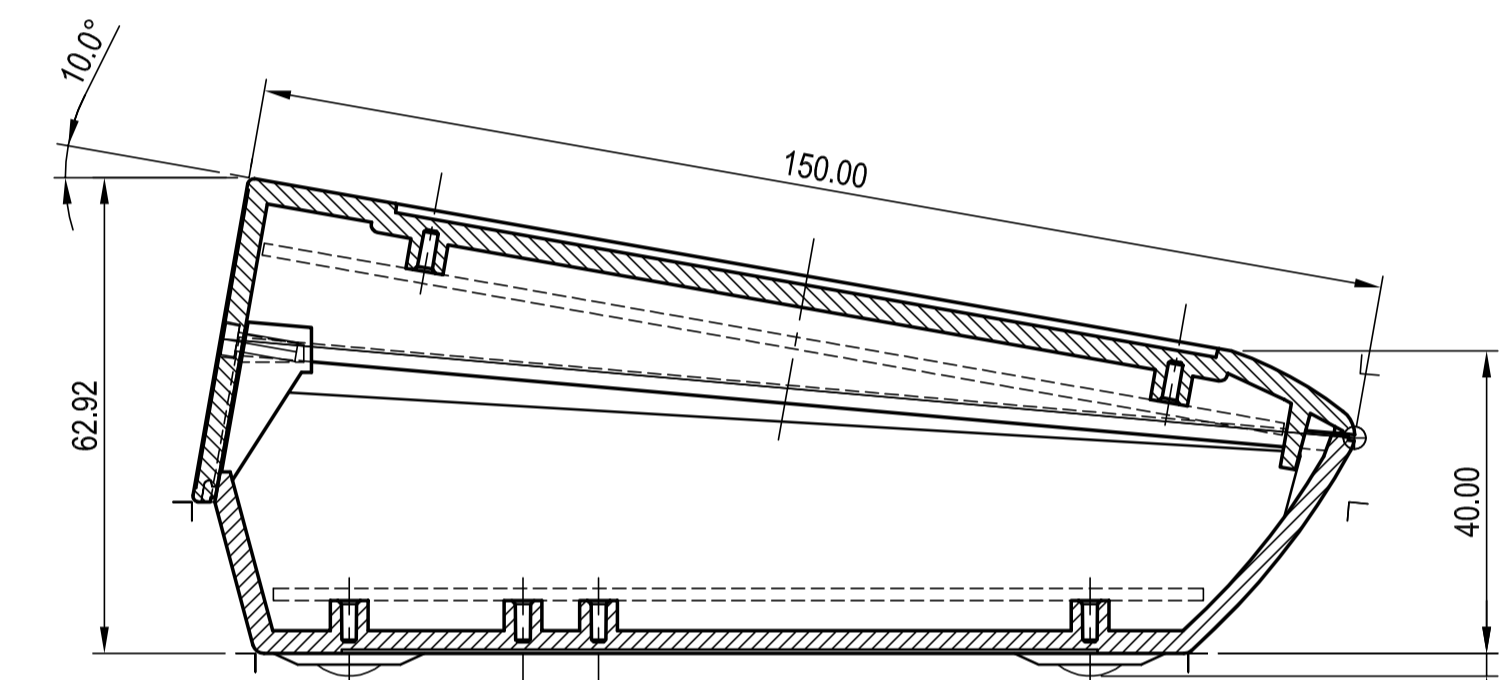
SUITABLE SCREWS:  
Ø2.5, SELF TAPPING  
(TO ORDER BY OKW)



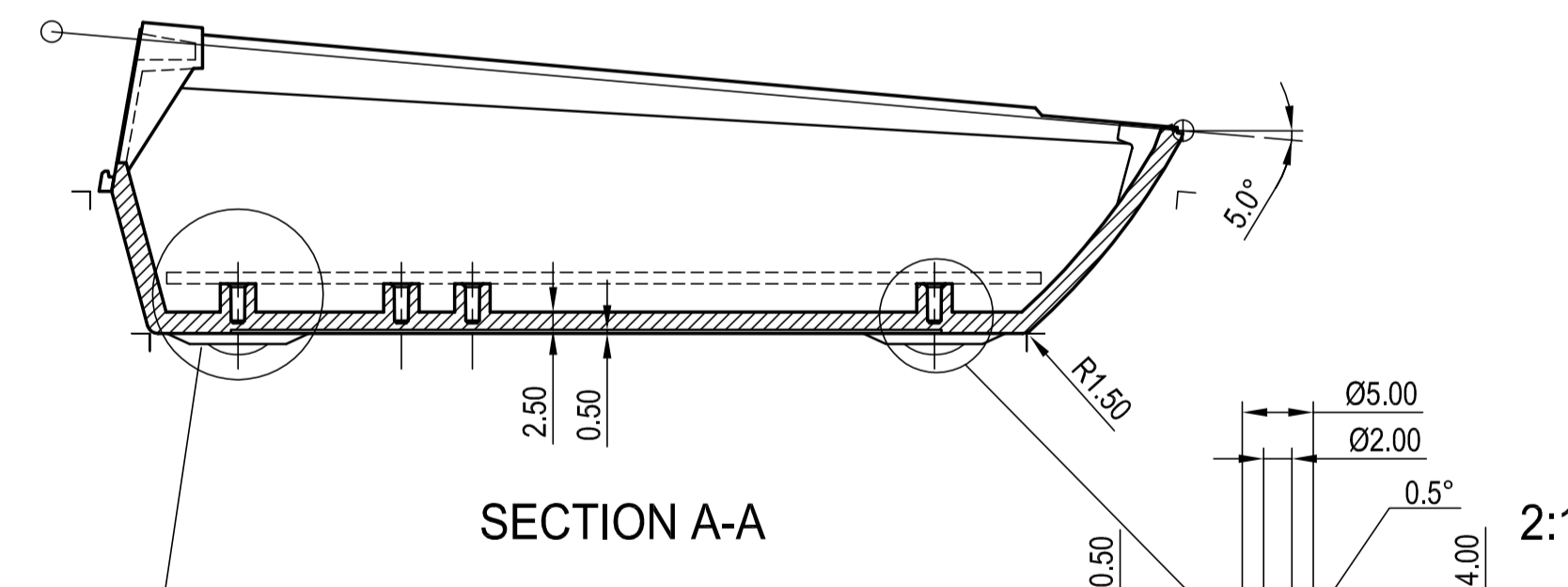
Oberteil-Innenansicht  
TOP, REAL INSIDE-VIEW



Unterteil-Innenansicht  
BASE, INSIDE-VIEW

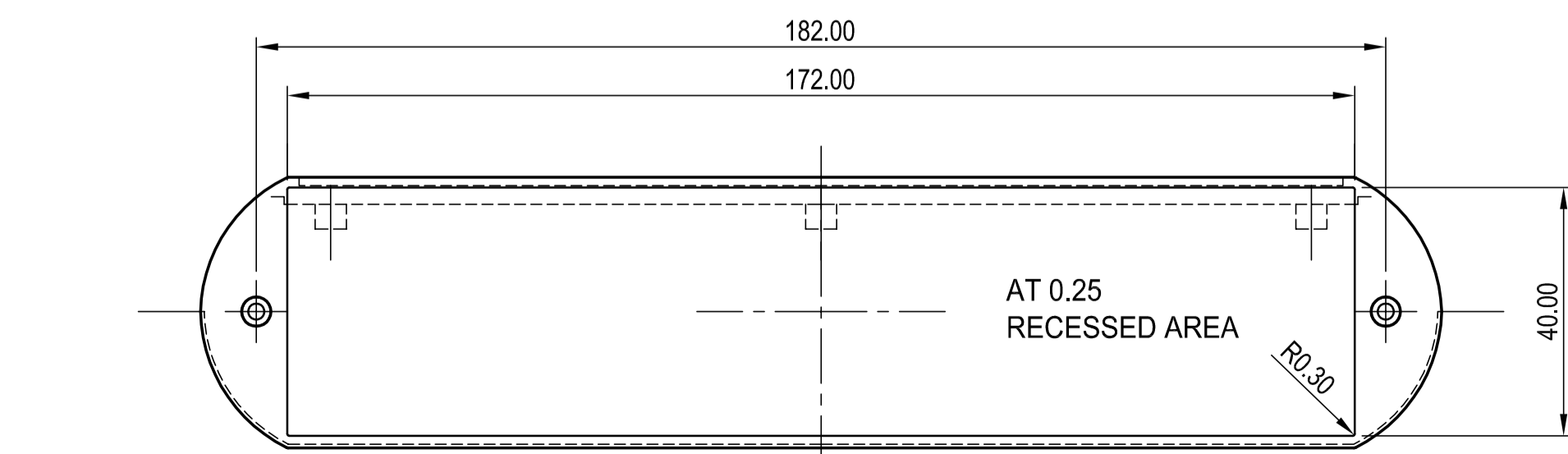


MAIN-SECTION A-A

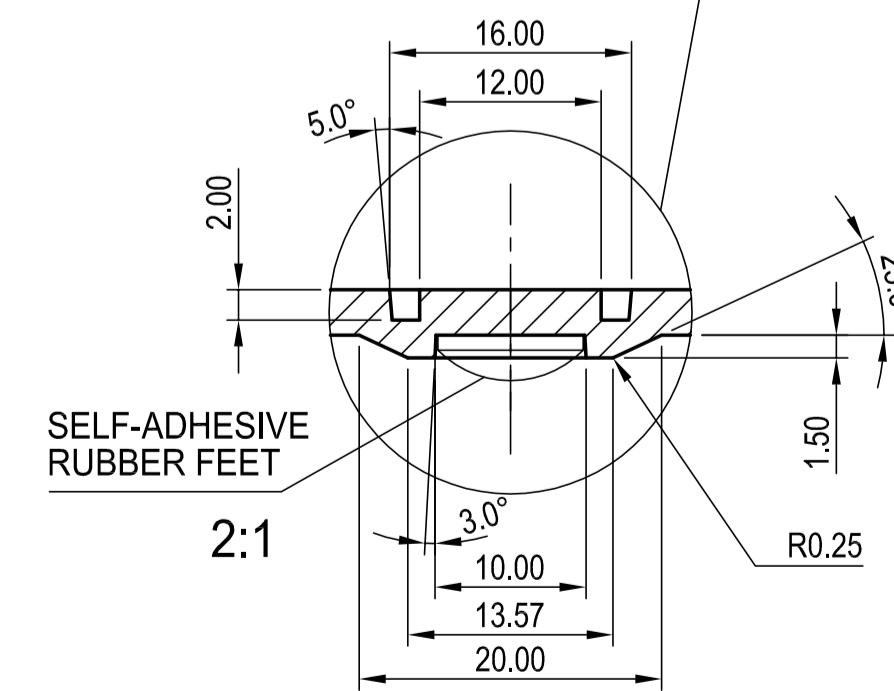


SECTION A-A

SUITABLE SCREWS:  
Ø2.5, SELF TAPPING



Oberteil-auf Flansch  
TOP, REAL VIEW TO THE REAR



SELF-ADHESIVE  
RUBBER FEET  
2:1

Z (PZ1)

Informationskopie wird nicht aktualisiert	Copy for Information will not be updated	Bearb. am: 19.09.00	Material:	Toleranzen: DIN 16901 T130	
<small>Technische Änderungen vorbehalten. Irrtümer und Druckfehler begründen keinen Anspruch auf Schadenersatz. Wichtige Einbaumaße bitte direkt mit dem aktuellen Produkt abstimmen. Subject to technical modification without prior notice. Typographical and other errors do not justify any claim for damages. All dimensions should be verified using an actual moulded part. Sous réserve de modifications techniques. Toute erreur ou faute d'impression ne justifie aucune demande d'indemnisation. Nous priions les clients de vérifier les dimensions des composants avec les tolérances avant le montage.</small>		Ersteller: Hasselb	Farbe:	Zeichnungsart: KUNDE	
<small>For this Document behalten wir uns alle Urheberrechte vor. Es darf auch auszugsweise weder veröffentlicht noch Dritten in irgendeiner Form zugänglich gemacht werden.</small>		Rev. Index: 5	Stand: 11.04.06	<small>This document contains proprietary information of OKW Gehäusesysteme GmbH and is rendered subject to the conditions that the information be retained in confidence and not be reproduced or copied and not be used or incorporated in any product.</small>	
		COMTEC 200 VERSION I, H (HIGH) A062010*		Bearbeiter: Hasselb Datum: 00000008	