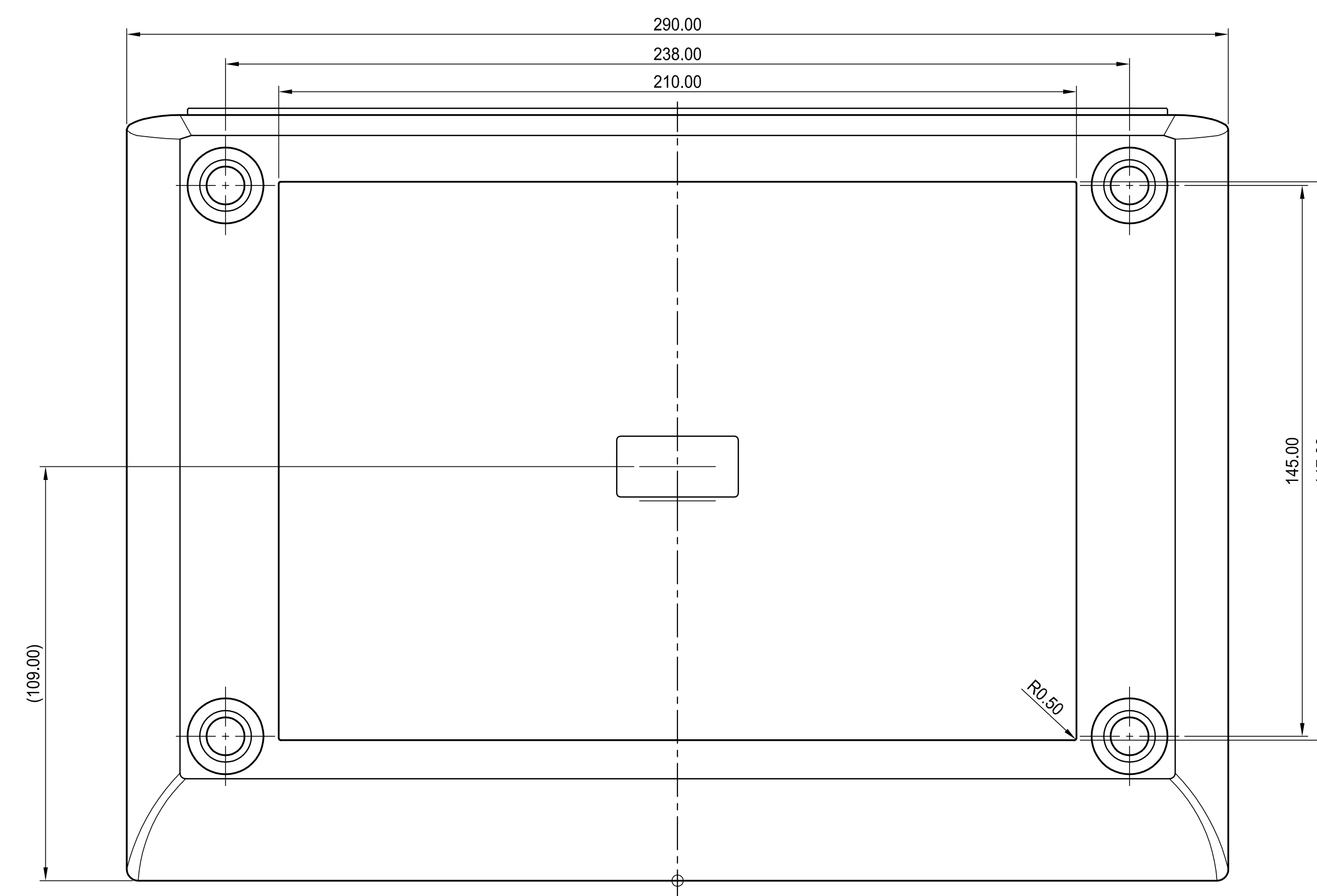
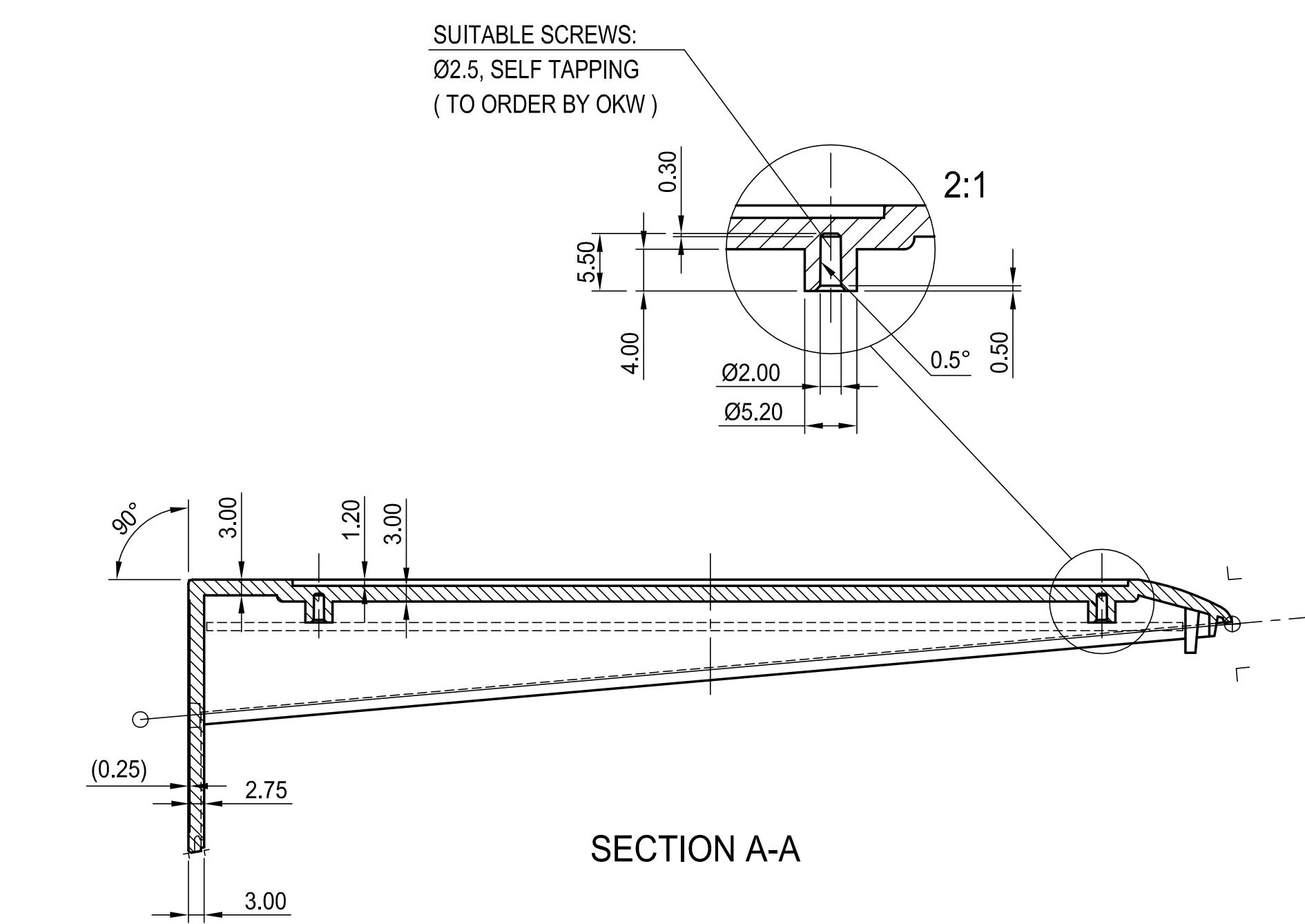


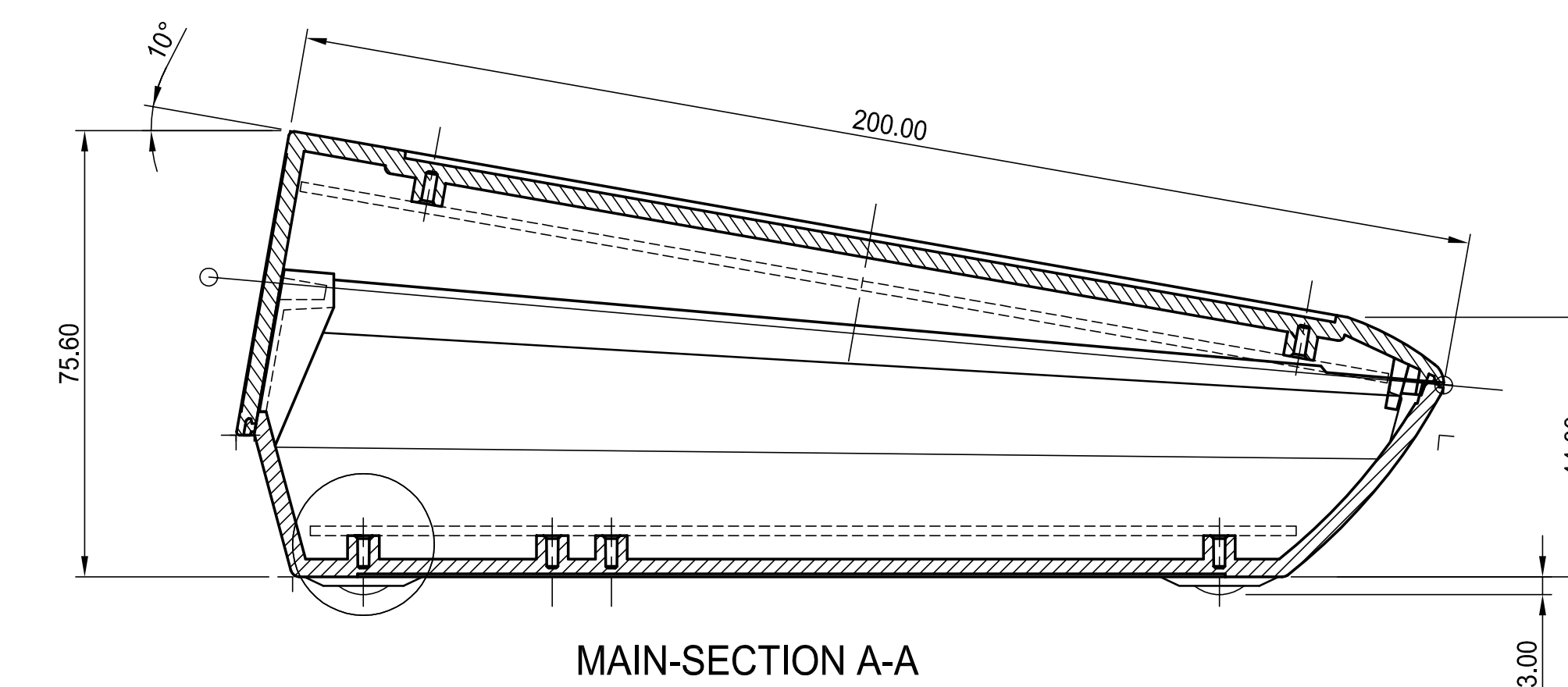
Oberteil-Draufsicht
TOP, REAL OUTSIDE-VIEW



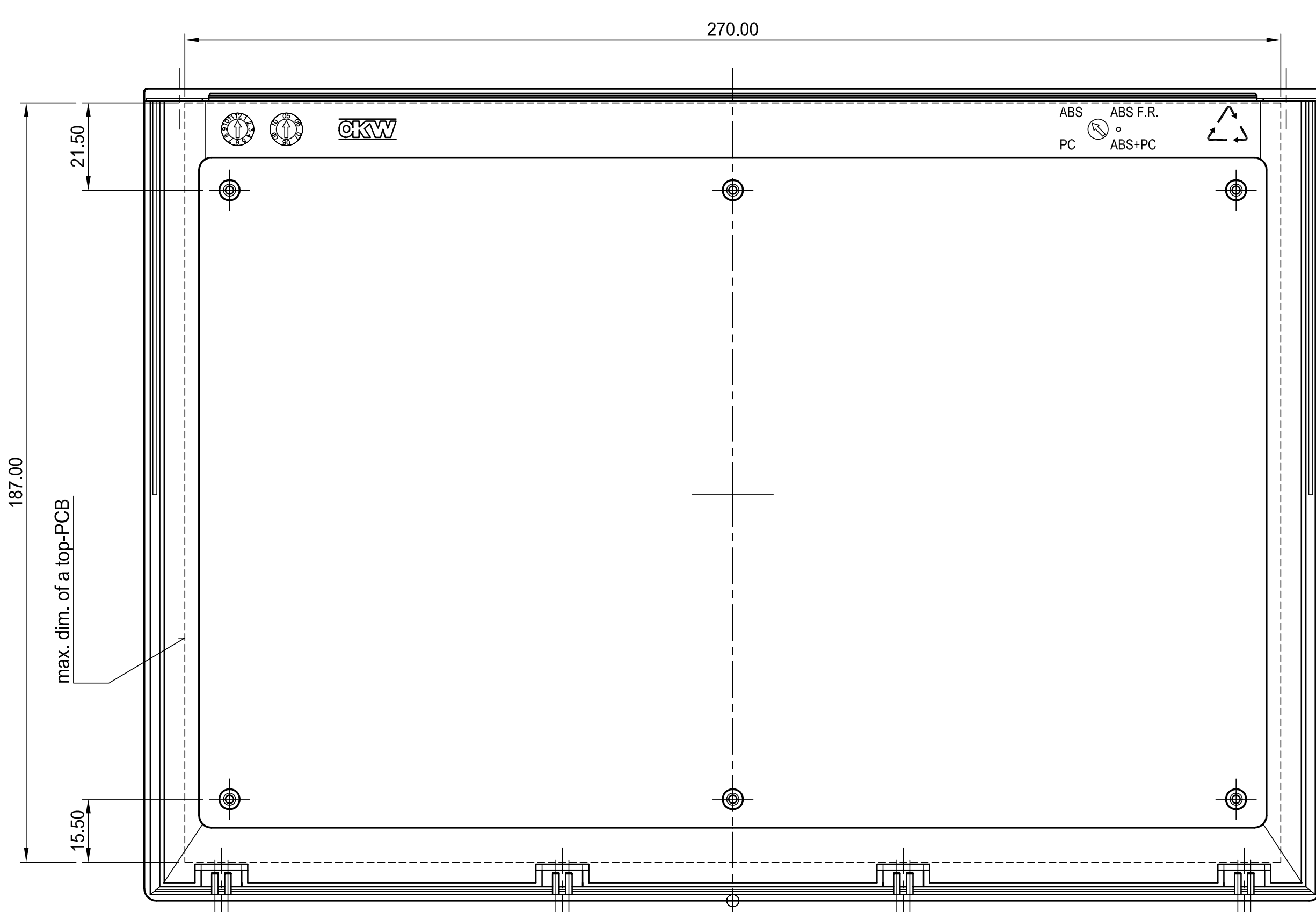
Unterteil-Untersicht
BASE, OUTSIDE-VIEW



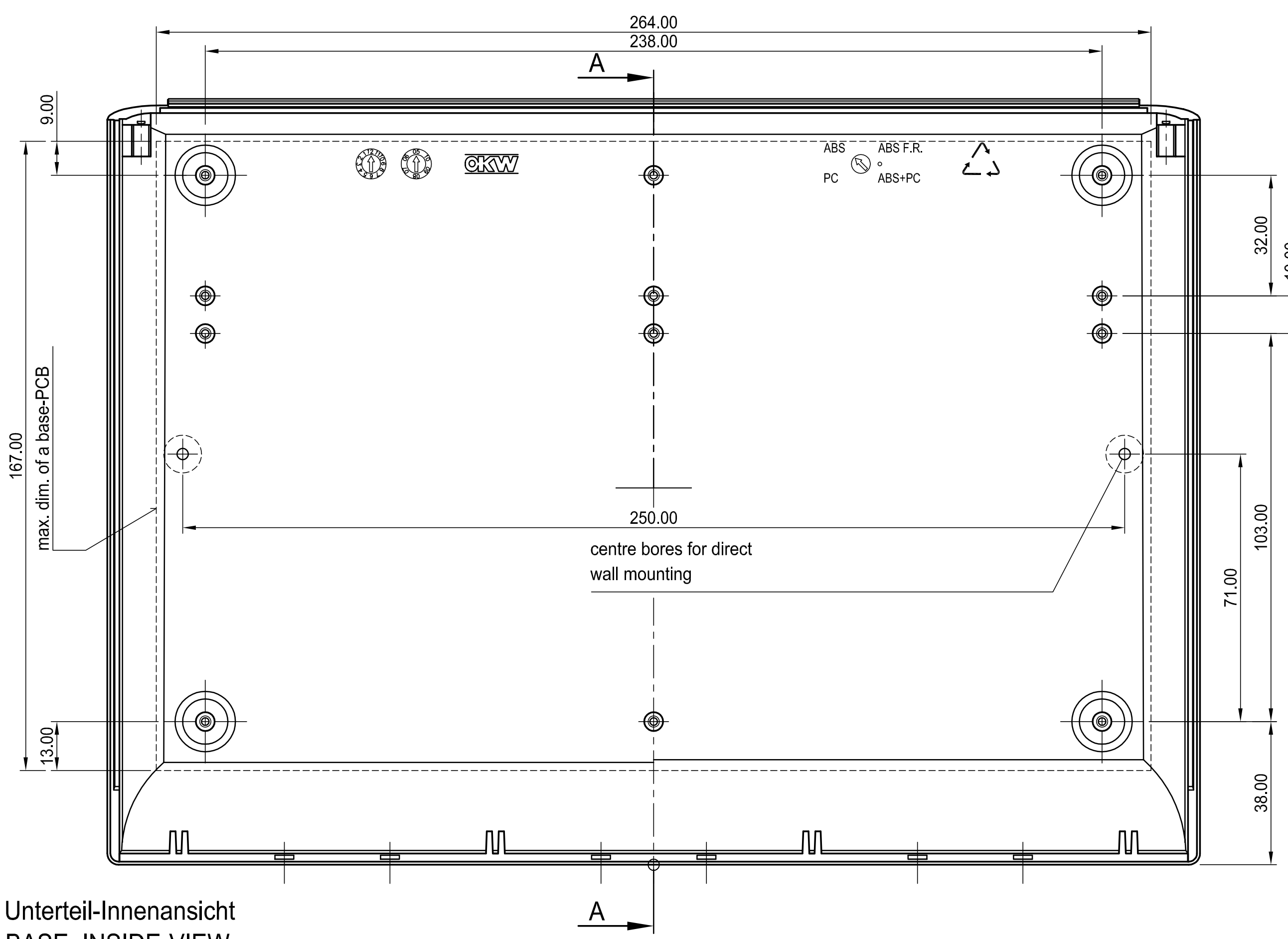
SECTION A-A



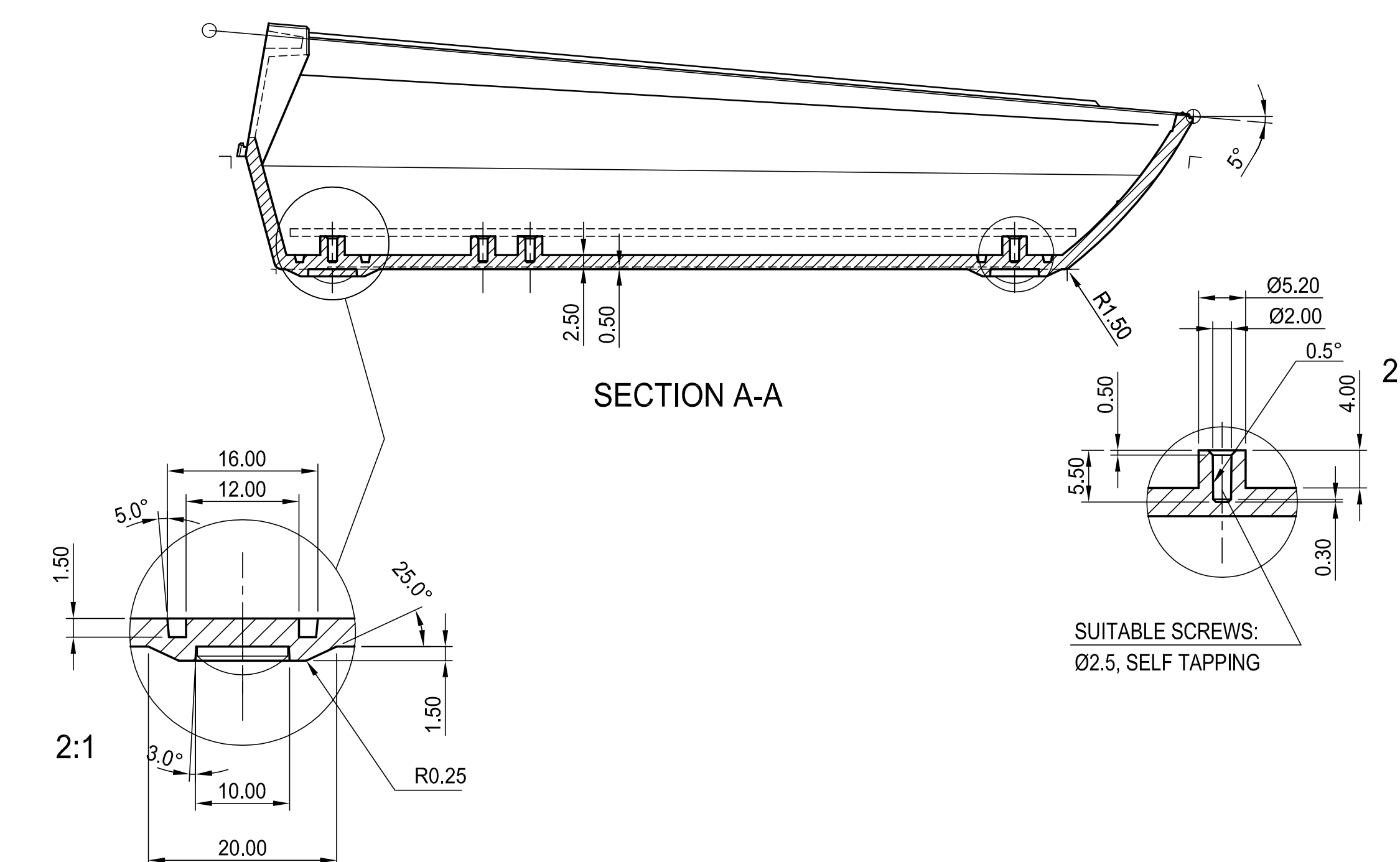
MAIN-SECTION A-A



Oberteil-Innenansicht
TOP, REAL INSIDE-VIEW

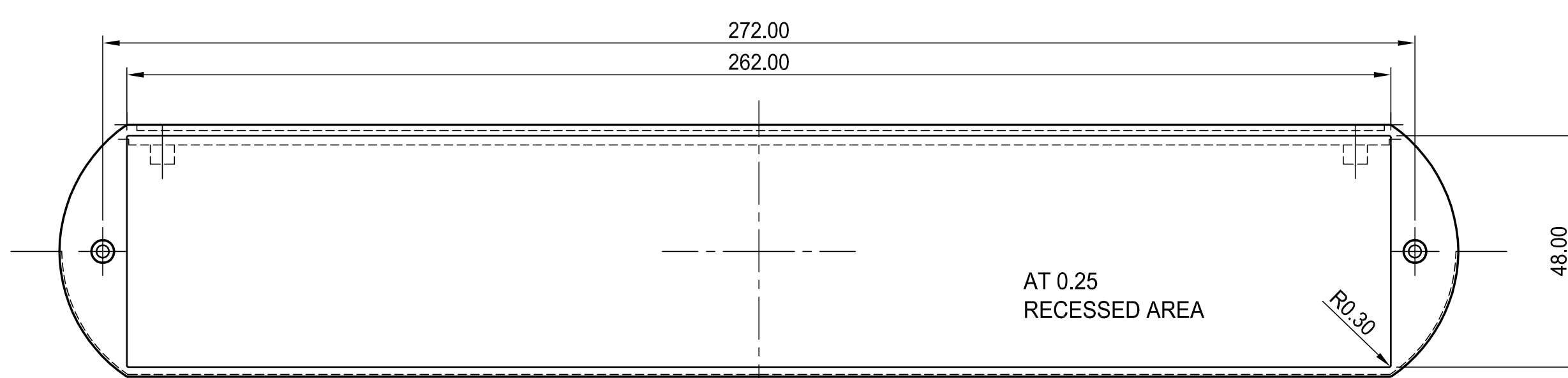


Unterteil-Innenansicht
BASE, INSIDE-VIEW



SECTION A-A

SUITABLE SCREWS:
Ø2.5, SELF TAPPING



Oberteil-auf Flansch
TOP, REAL VIEW TO THE REAR

Z (PZ1)

Informationskopie nicht aktualisiere	Copy for information will not be updated	Stand: 04.11.05	Material: 038 0001 1130
Technische Änderungen vorbehalten. Irrtümer und Druckfehler angewiesen. Keine Haftung für Schäden. Wichtige Details müssen stets mit dem aktuellen Produkt abgemittelt. Subject to technical modifications without other notice. Typographical and other errors do not justify any claim for damages. All dimensions should be verified using an actual moulded part.	Das Dokument enthält proprietäre Informationen der OKW-Unternehmensgruppe. Die Rechte vorbehalten. Nachdruck, Vervielfältigung und Verbreitung, auch auszugsweise, ist ohne schriftliche Genehmigung der OKW-Unternehmensgruppe.	Fragebogen: 2	Druckungsort: OKW
<p>OKW GEHÄUSE SYSTEME</p>		<p>COMTEC 290 VERSION L,H (HIGH) A062910*</p>	
<p>Sous réserve de modifications techniques. Toute erreur ou faute d'impression ne justifie aucune demande d'indemnisation. Nous prions les clients de vérifier les dimensions des composants avec les tolérances avant le montage.</p>		<p>Einzel- und Einzelteile sind von allen Unternehmen vor. Es darf nicht ausgebaut werden. Weiterverkauf ist ohne Erlaubnis der OKW-Unternehmensgruppe strengstens untersagt.</p>	
<p>© 2007 OKW</p>		<p>Druckjahr: 2007</p>	