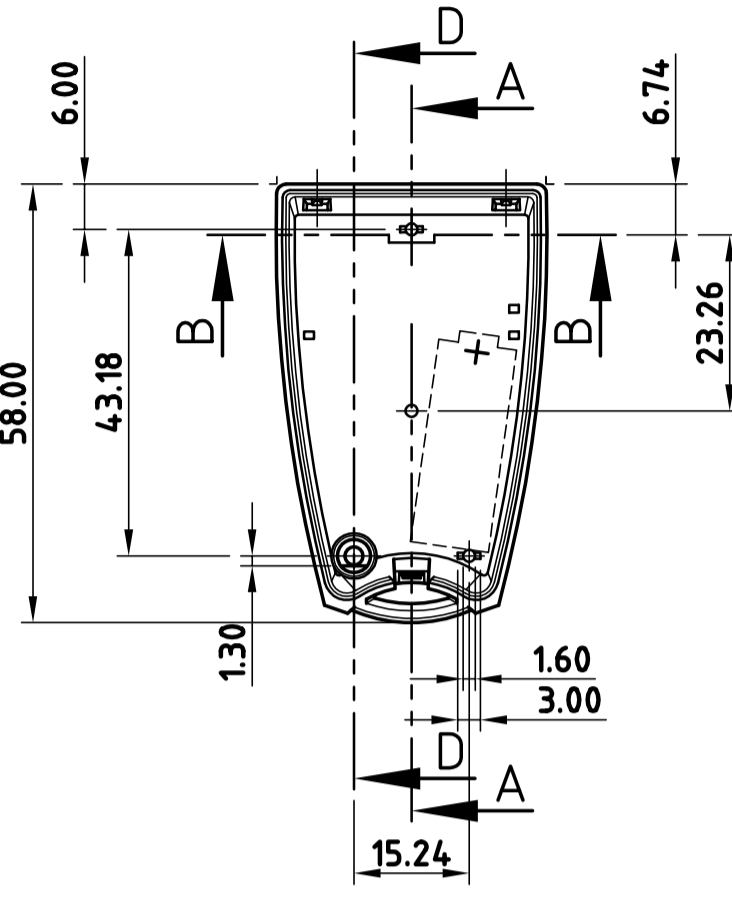
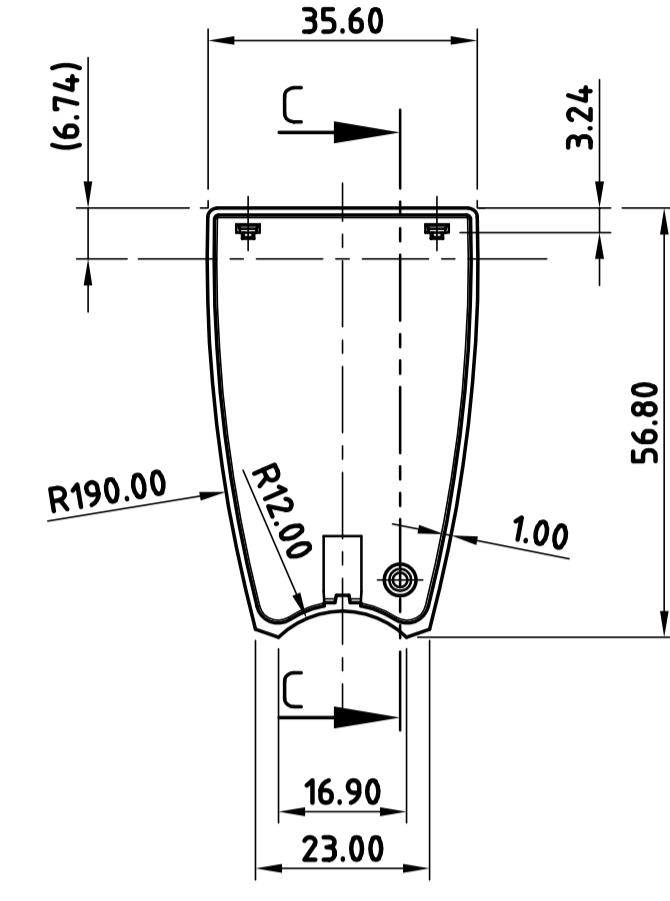


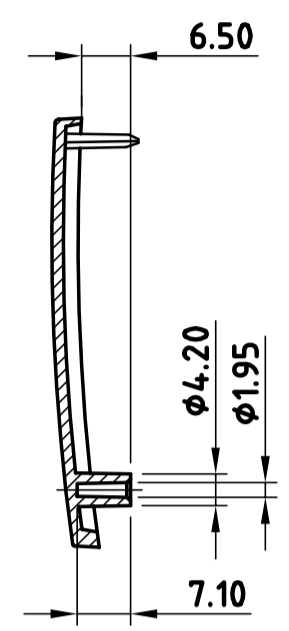
D-D



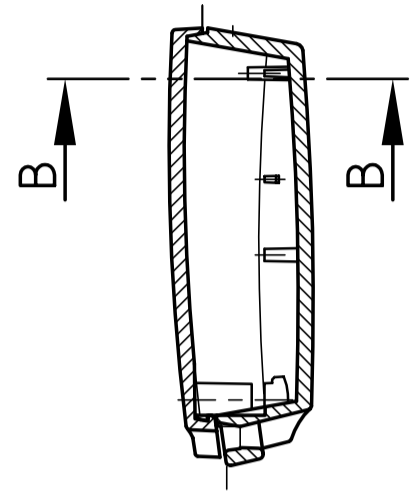
Unterteil Base  
Innenansicht inside view



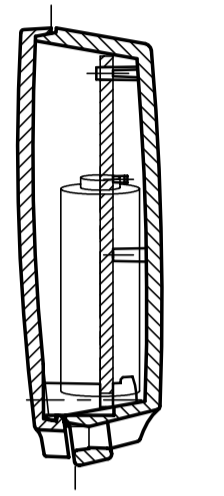
Oberteil Top  
Innenansicht inside view



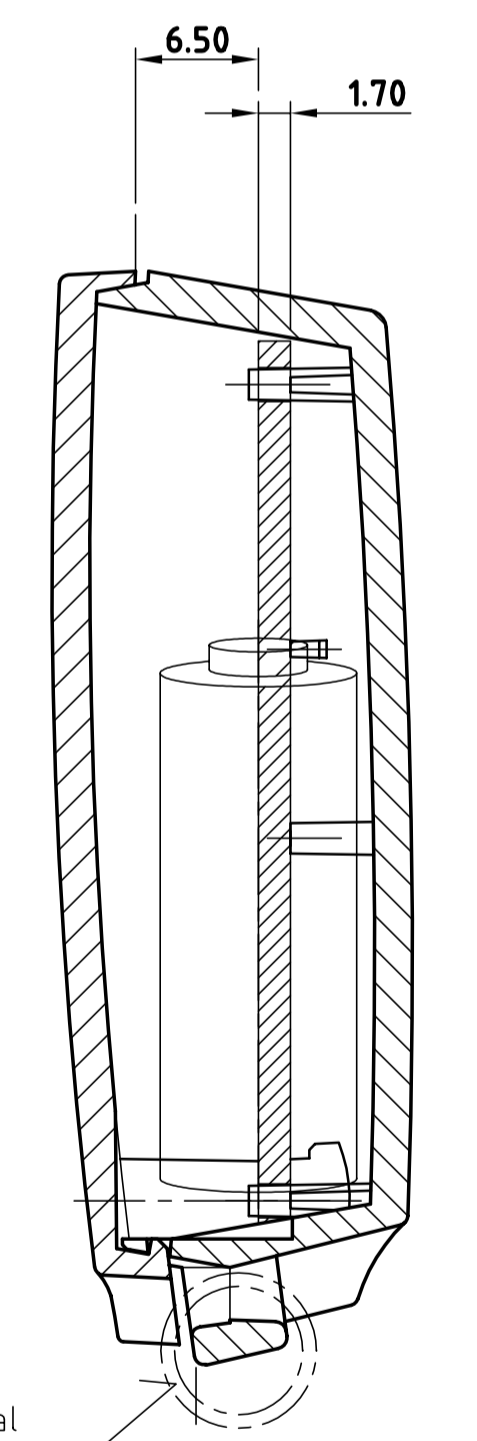
C-C



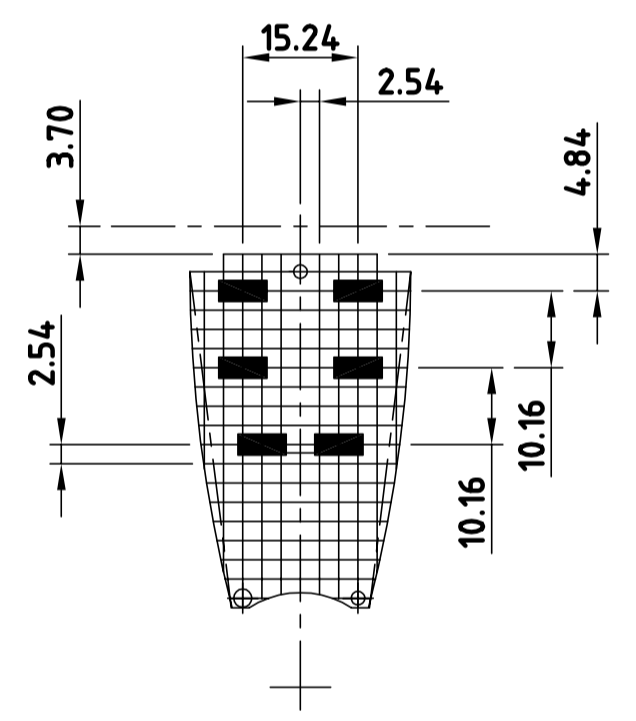
B-B



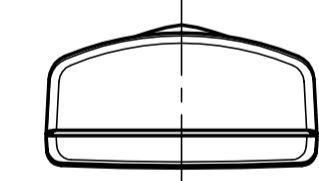
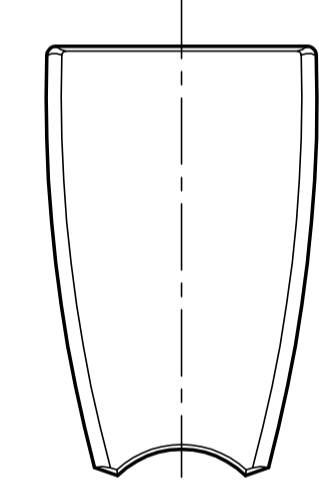
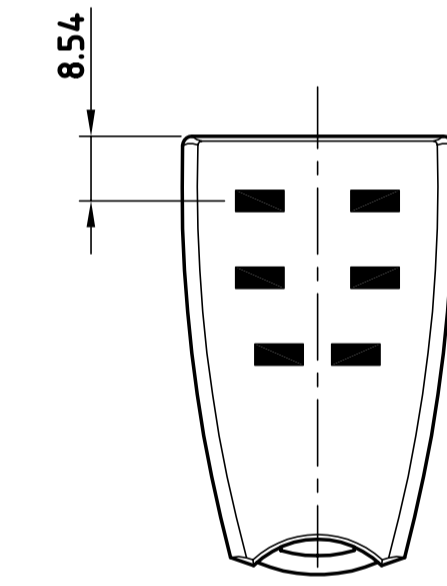
2.5:1



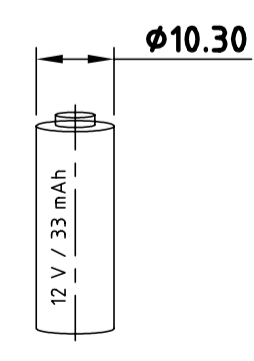
Schlüsselring  
O-ring of metal  
No. A9164001



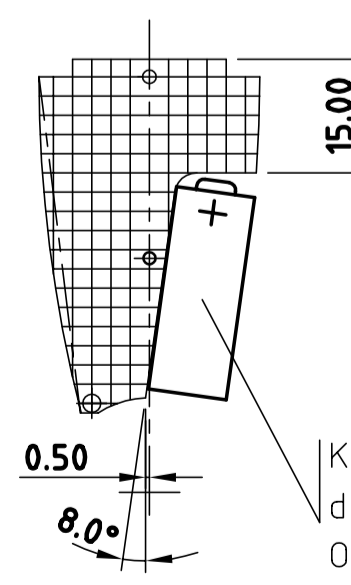
Belegungsbeispiel mit Silikonmatten-Tastatur mit 6 Tasten. Raster 0.1" Example with 6 rubber-keys Dividing = 0.1"



Batterie:  
12 V / 33 mAh  
Ø 10.3 mm, Länge: 28.5 mm  
Ø 10.3 mm, length 28.5 mm  
Z. Bsp.: e. c.:  
Varta V 23 GA  
Ucar A 23  
Duracell MN 21  
Duracell VR 22  
Duracell MS 21

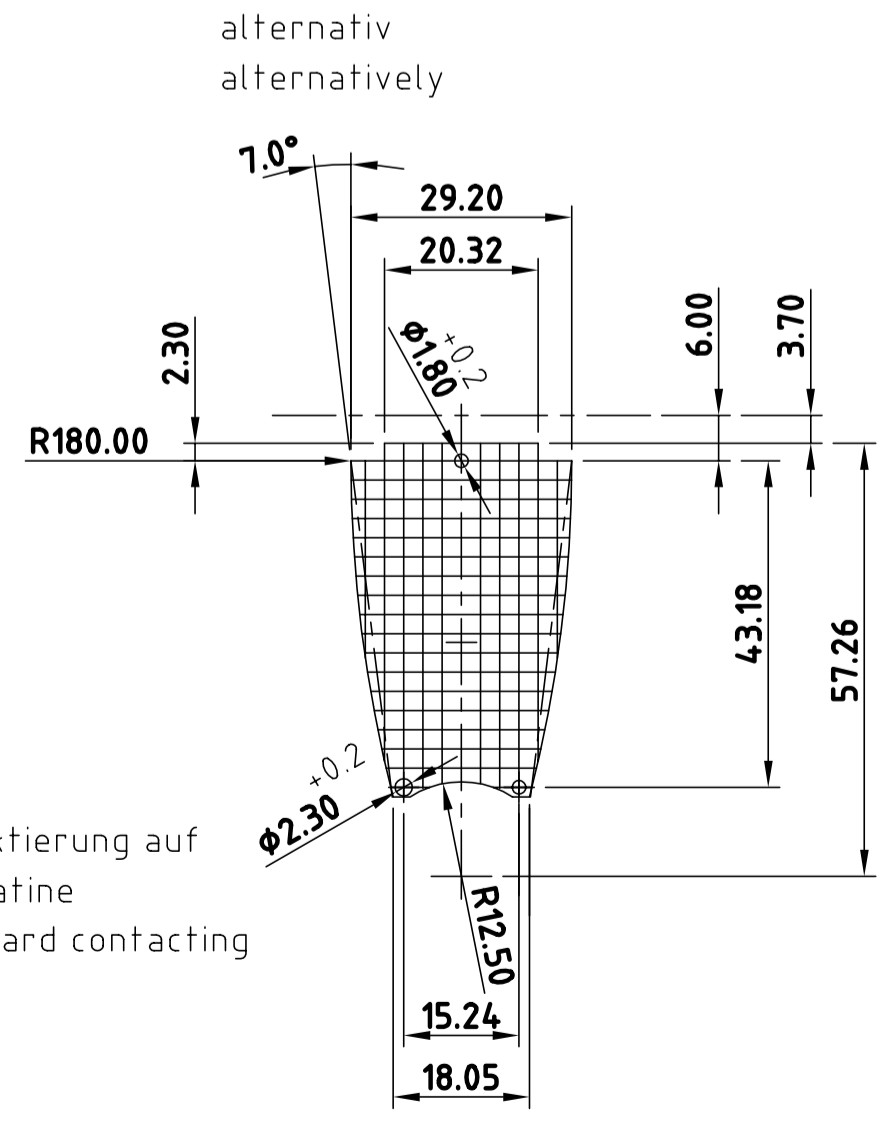


Bei Verwendung einer Batterie  
When using a battery



Kontaktierung auf der Platine  
On-board contacting

Maximale Platinenabmessungen  
Max. Dimensions of a PCB



alternativ  
alternatively

Platine im Unterteil  
Base PCB

Haltesockel für die Platine  
Befestigung durch Kleber oder Verschmelzung  
Fixing sockets for the PCB  
Clueing or fusion

Informationskopie wird nicht aktualisiert	Copy for Information will not be updated	Bearb. am: 21.12.96	Material:	Toleranzen: DIN 16901 T130	DIN 6 Teil 2 Maßstab: 1:1
Technische Änderungen vorbehalten. Irrtümer und Druckfehler begründen keinen Anspruch auf Schadenersatz. Wichtige Einbaumäße bitte direkt mit dem aktuellen Produkt abstimmen. Subject to technical modification without prior notice. Typographical and other errors do not justify any claim for damages. All dimensions should be verified using an actual moulded part. Sous réserve de modifications techniques. Toute erreur ou faute d'impression ne justifie aucune demande d'indemnisation. Nous priions les clients de vérifier les dimensions des composants avec les tolérances avant le montage.		Ersteller: Hasselb	Farbe:	Zeichnungsart: KUNDE	
Für dieses Dokument behalten wir uns alle Urheberrechte vor. Es darf auch auszugsweise weder veröffentlicht noch Dritten in irgendeiner Form zugänglich gemacht werden.		Rev. Index: 7	Stand: 30.09.05	OKW GEHÄUSE SYSTEME	
		SMART-XS CASE A9064***		Bearbeiter: Hasselb Datum: 00003556	