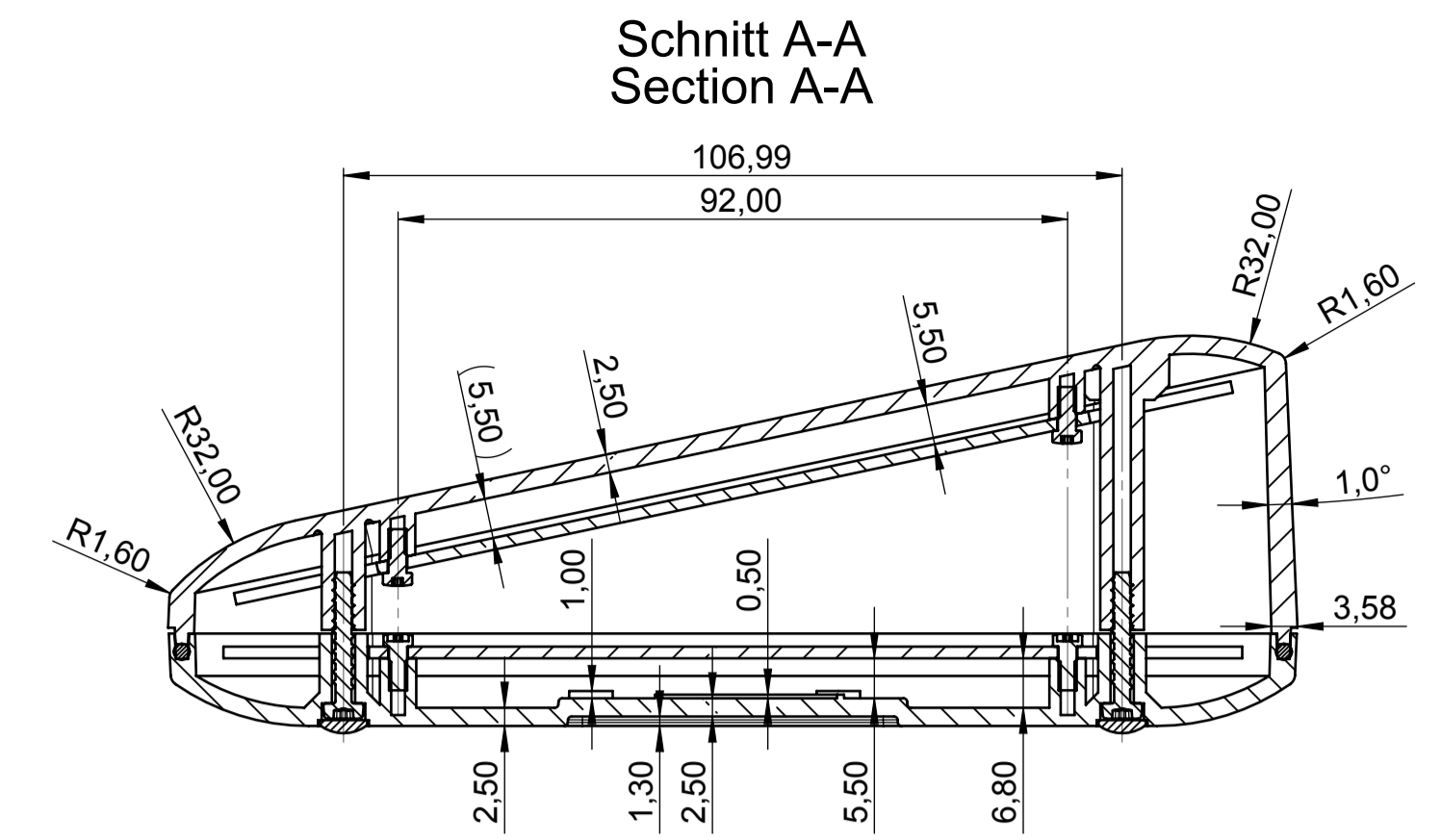
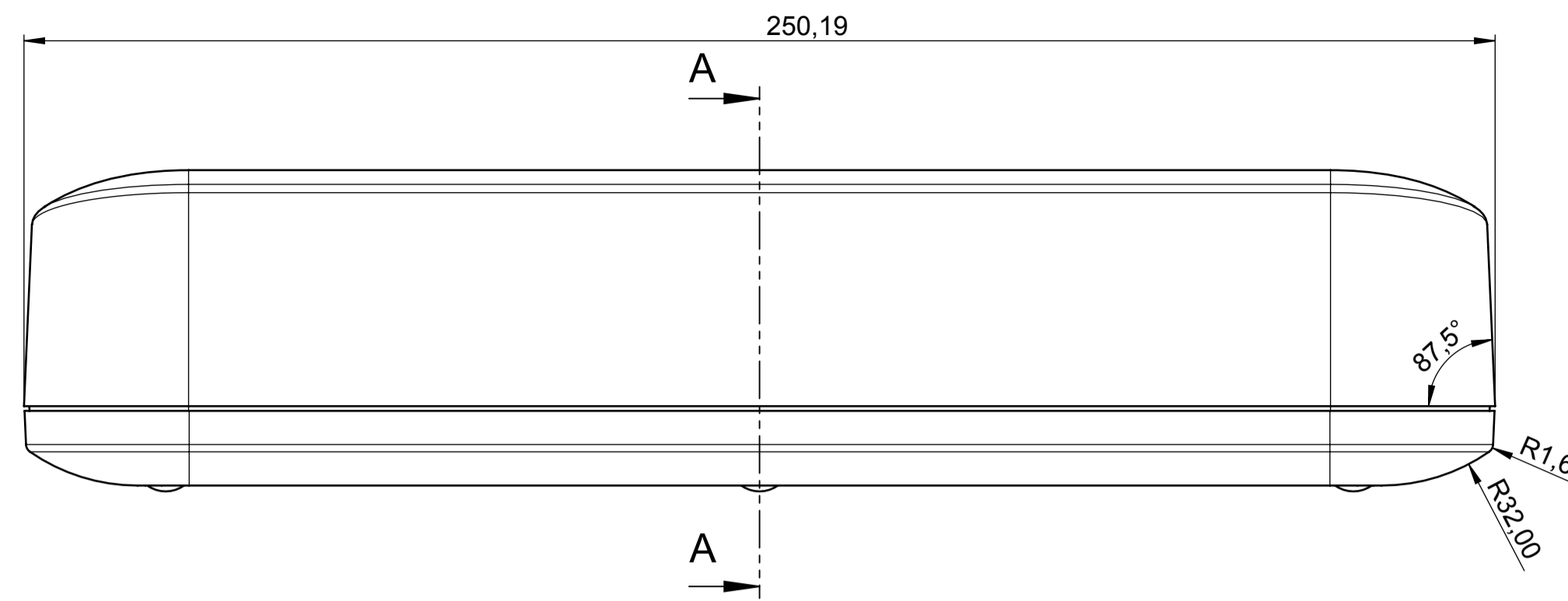


"Z"

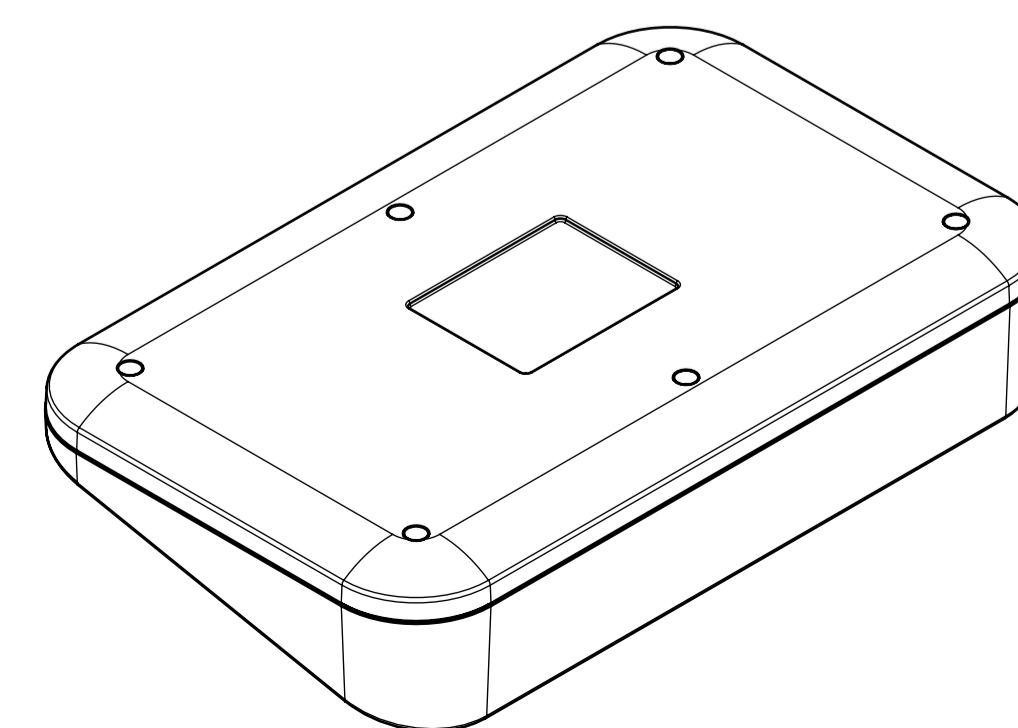
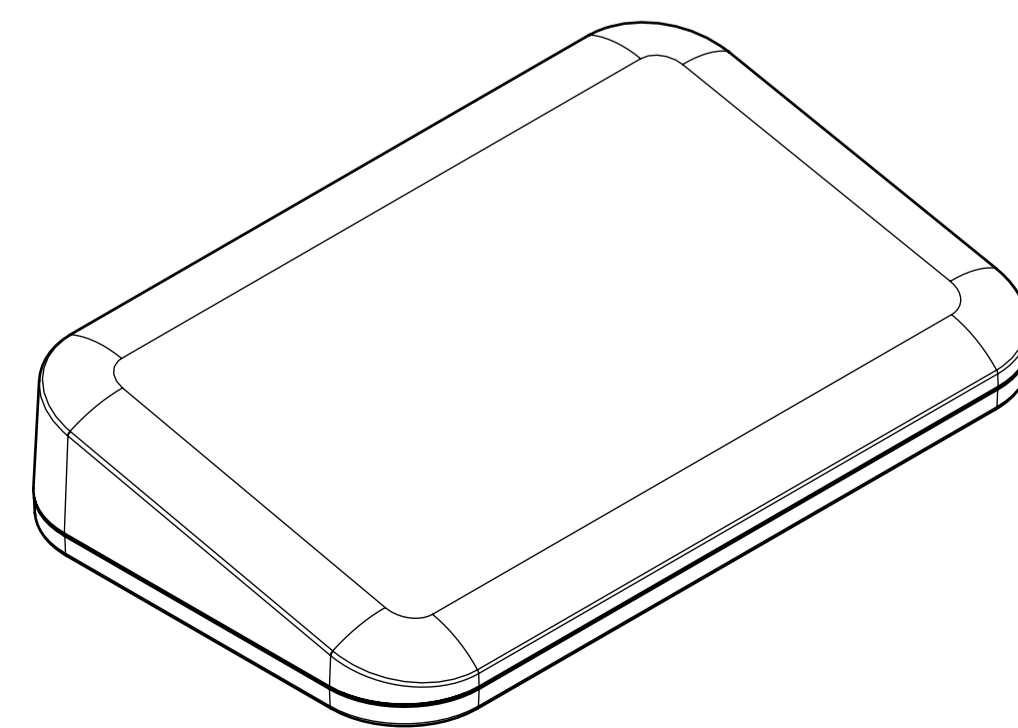
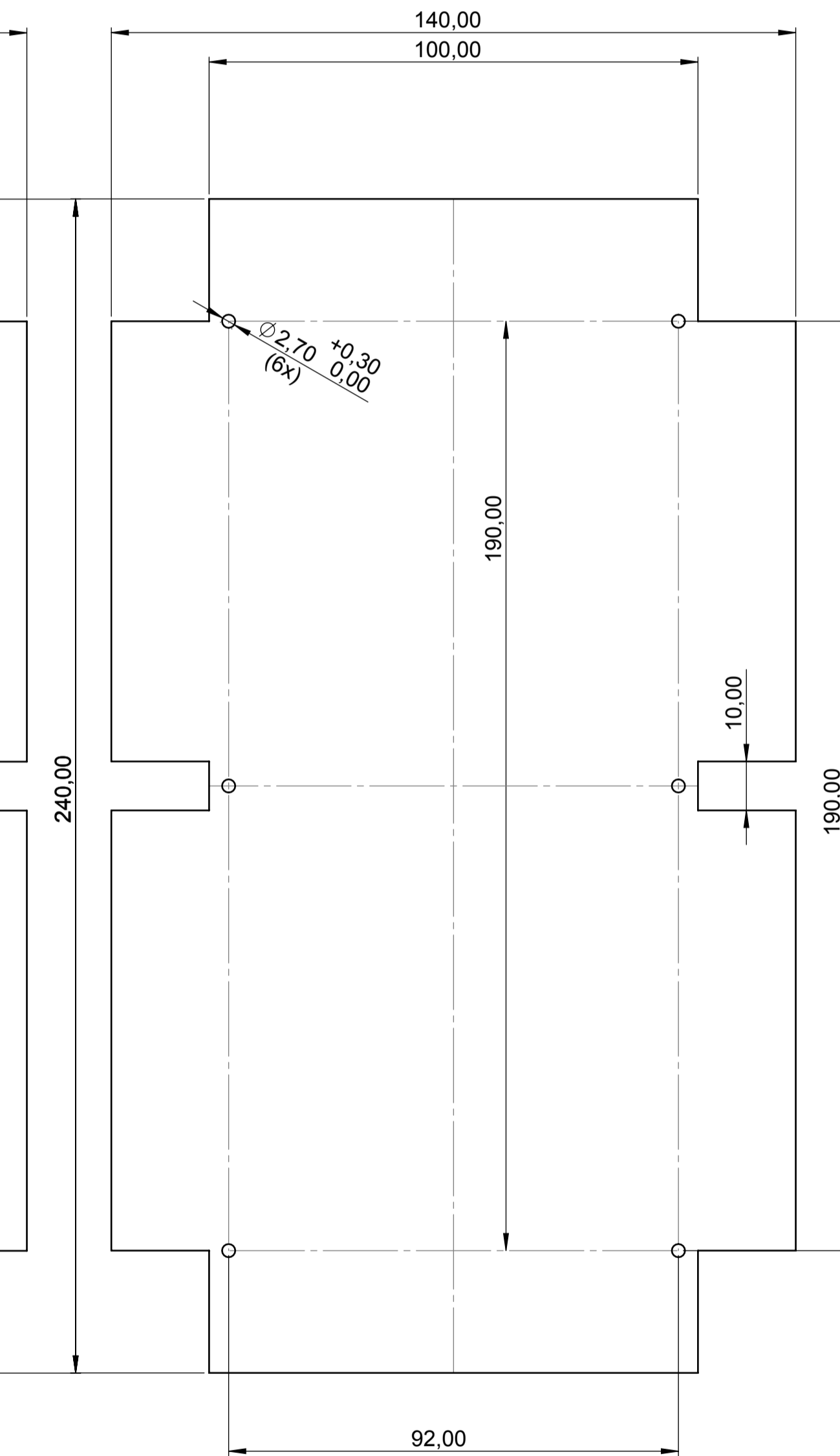
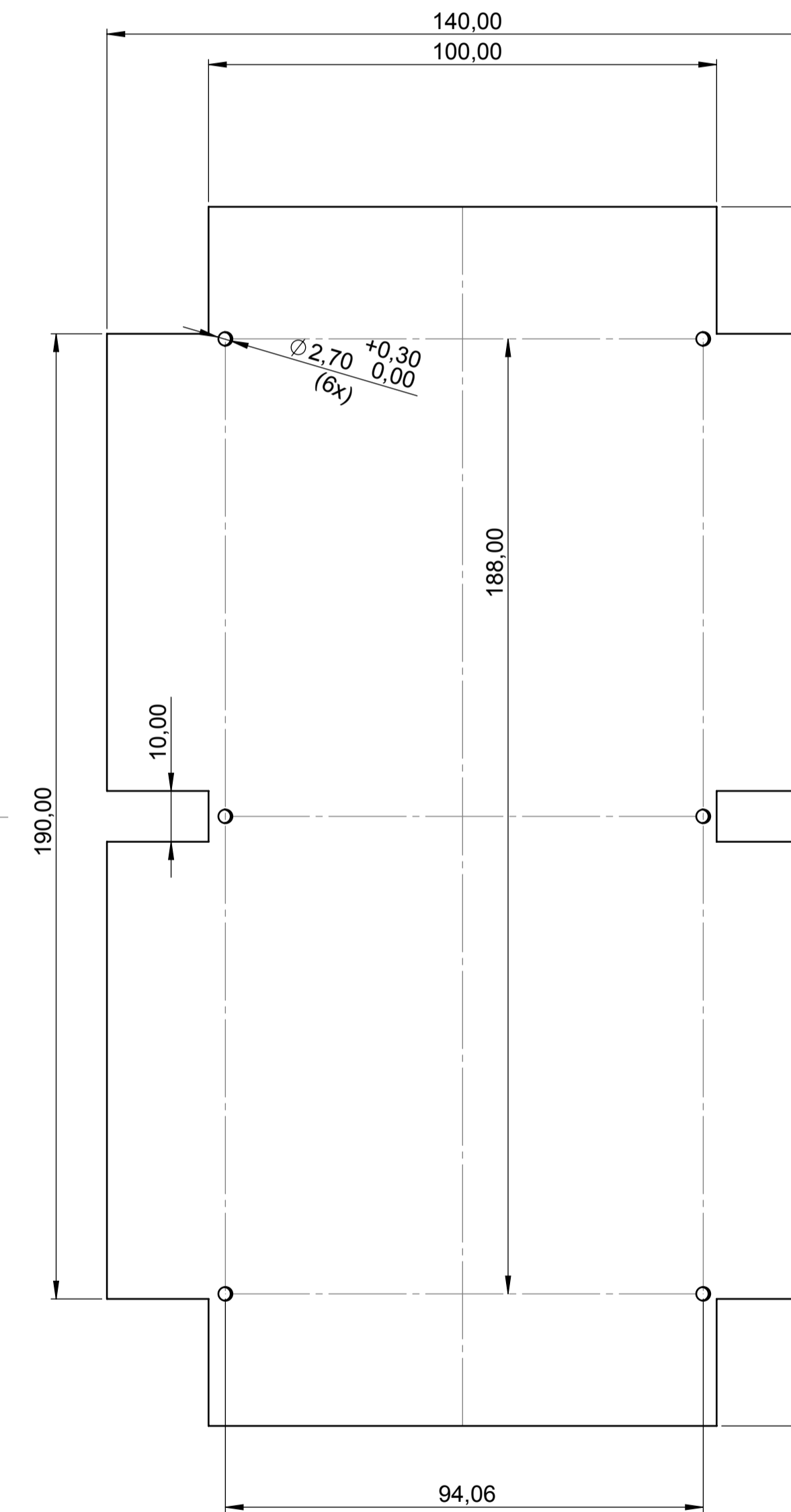
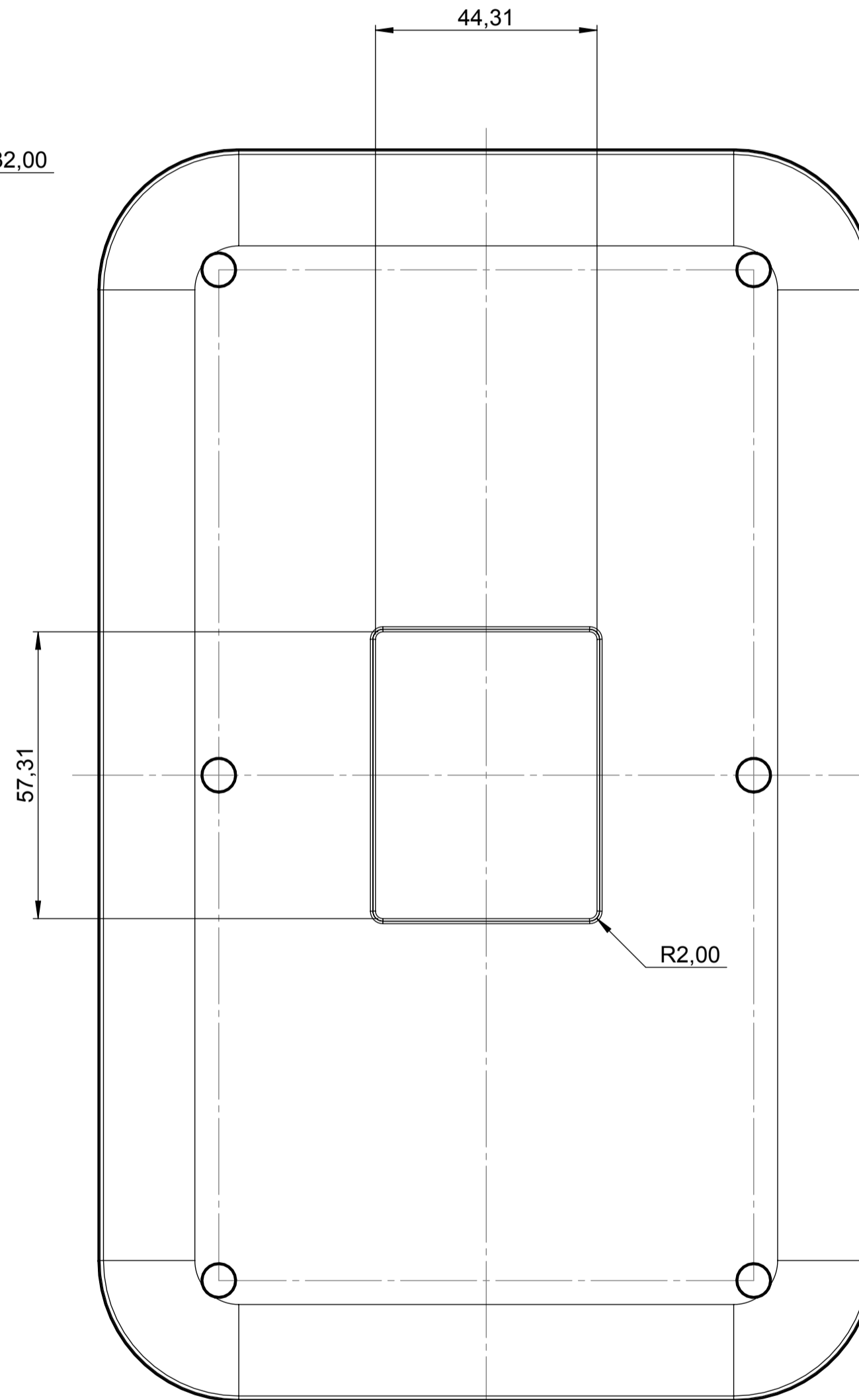
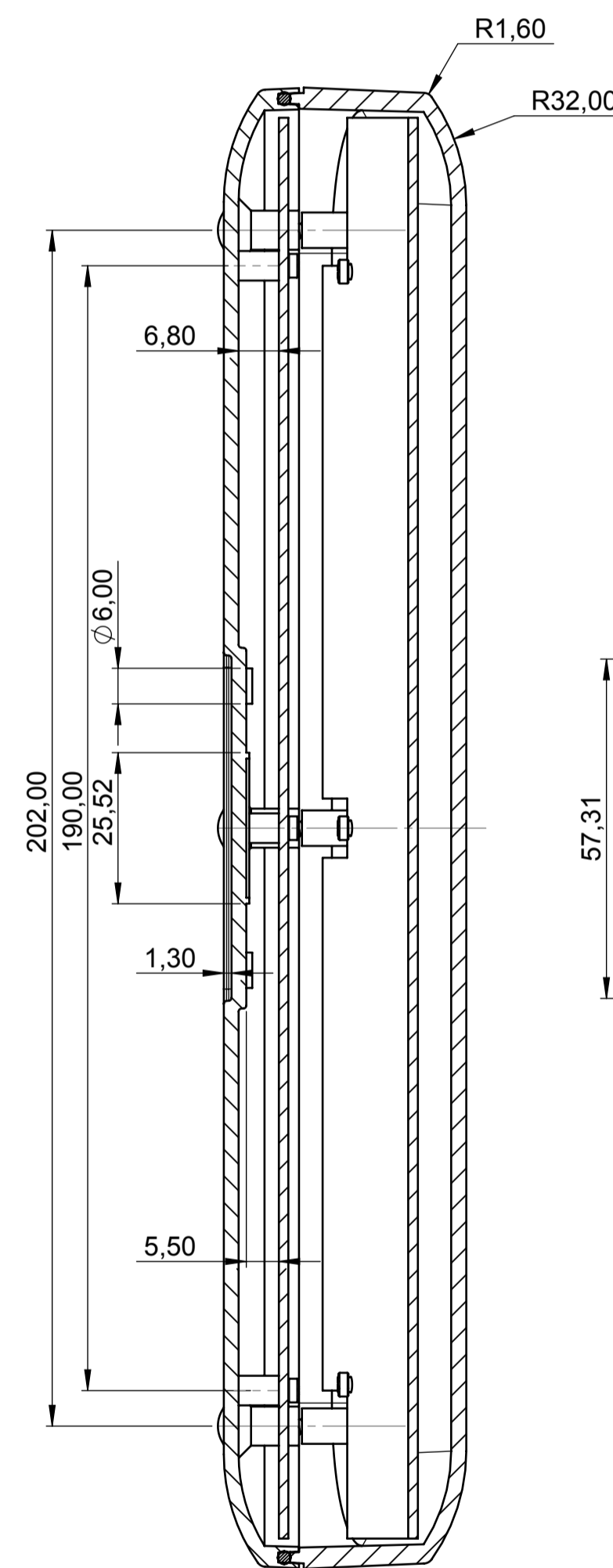
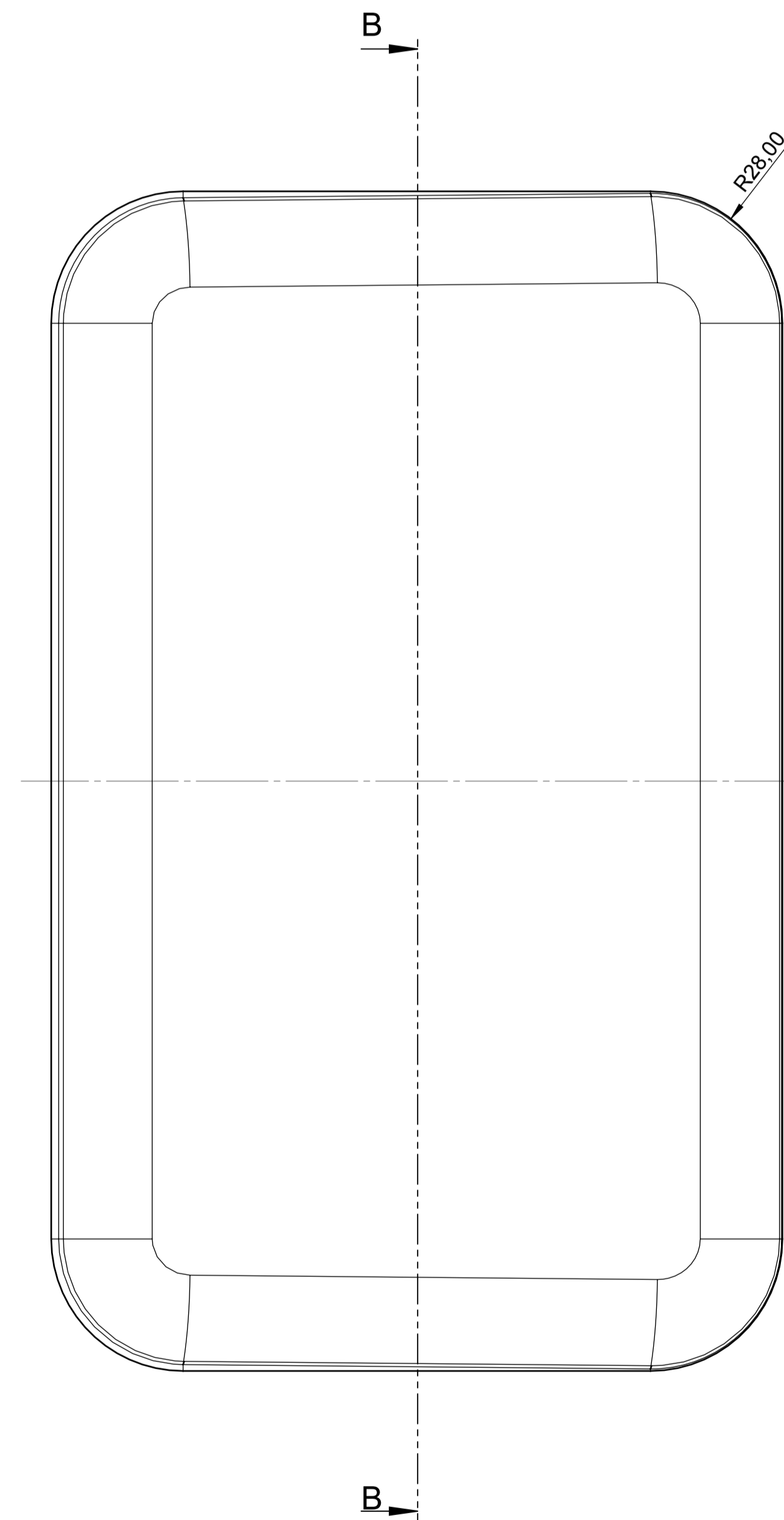


Schnitt B-B
Section B-B

Ansicht "Z"
View "Z"

Platine Oberteil
P C B Top Part

Platine Unterteil
P C B Bottom Part



Informationskopie wird nicht aktualisiert Copy for Information will not be updated	Erst. am: 14.02.2017	Toleranzen:	Status:	
	Erst. von: O. Herrlich	DIN 16742 Tg 6	ENTWICKLUNG	
	Freig. am:	Volumen:	Zeichnungsart:	
	Revision: 01		KUNDE	
<small>Technische Änderungen vorbehalten. Irrtümer oder Druckfehler begründen keinen Anspruch auf Schadensersatz. Wichtige Einbaumaße bitte direkt mit dem aktuellen Produkt ablesen. Subject to technical modification without prior notice. Typographical and other errors do not justify any claim for damages. All dimensions should be verified using an actual moulded part. Sous réserve de modifications techniques. Toute erreur ou faute d'impression ne justifie aucune demande d'indemnisation. Nous prions les clients de vérifier les dimensions des composants avec les boîtiers avant le montage.</small>		EVOTEC 250 Ausf. II (Oberteil pult ohne Vertiefung) A9485100	M 1:1	Dateiname: 00021626