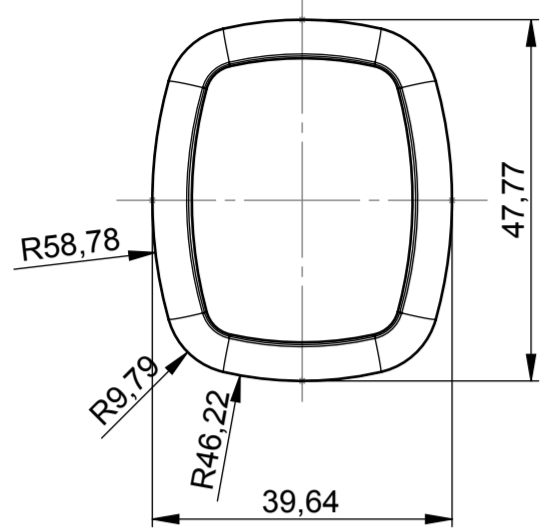
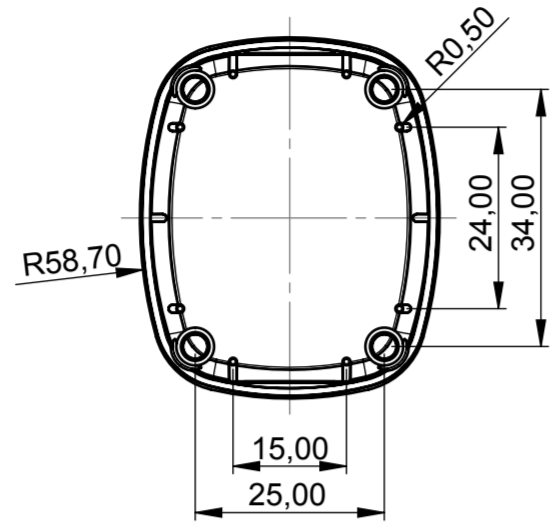


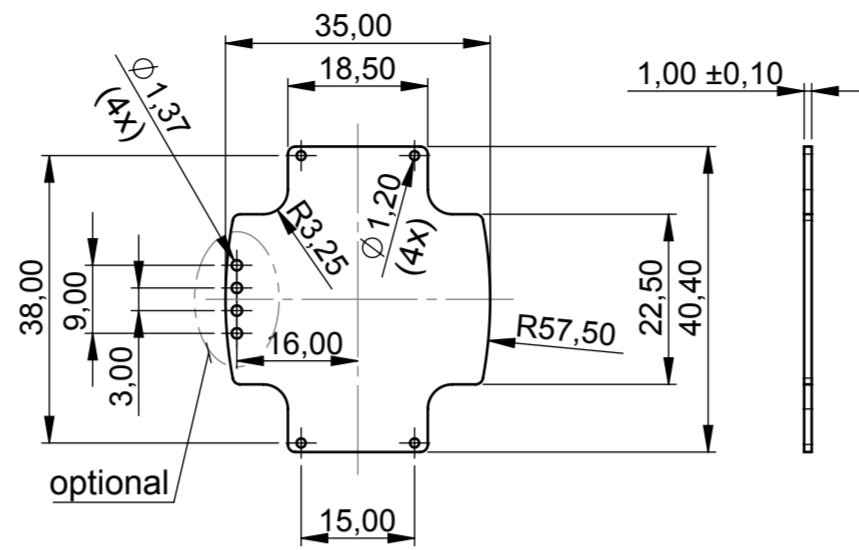
Oberteil mit Vertiefung  
Top part with recess



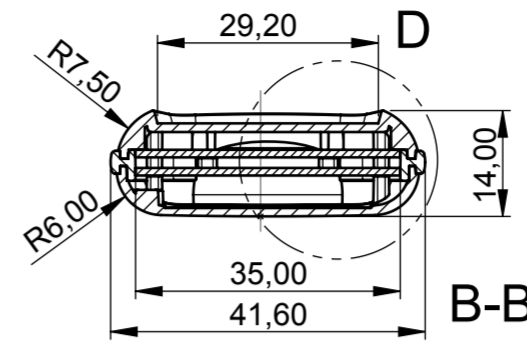
Oberteil mit Vertiefung  
Innenansicht  
Top part with recess  
inside view



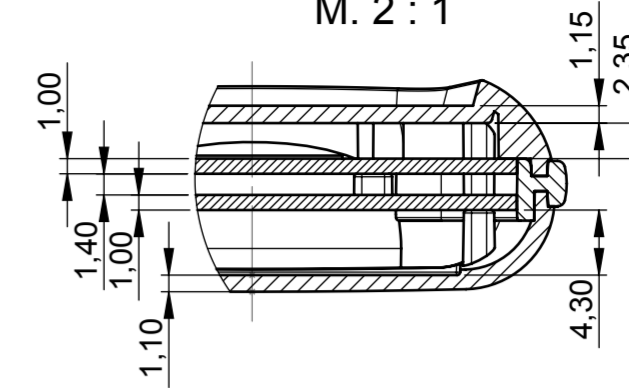
Platine Oberteil  
PCB top part



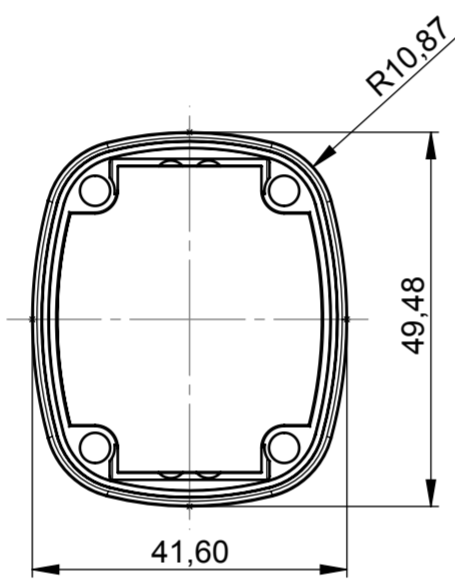
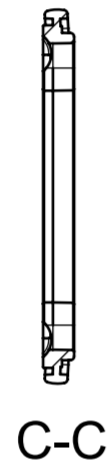
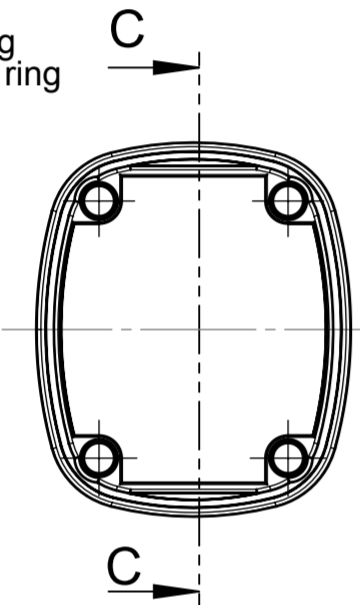
BODY-CASE mit Vertiefung  
BODY-CASE with recess



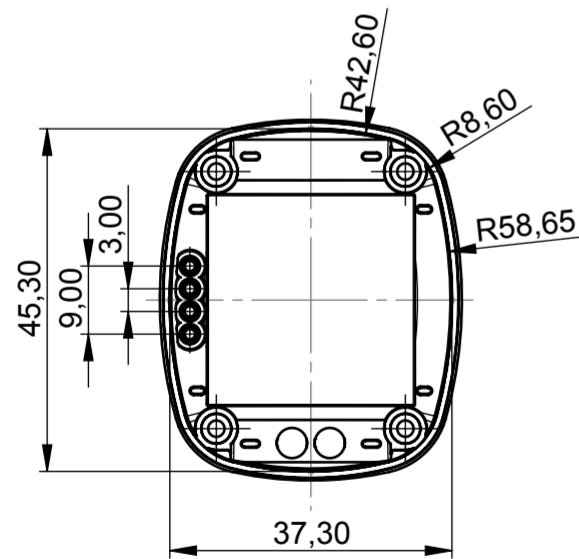
DETAIL D  
M. 2 : 1



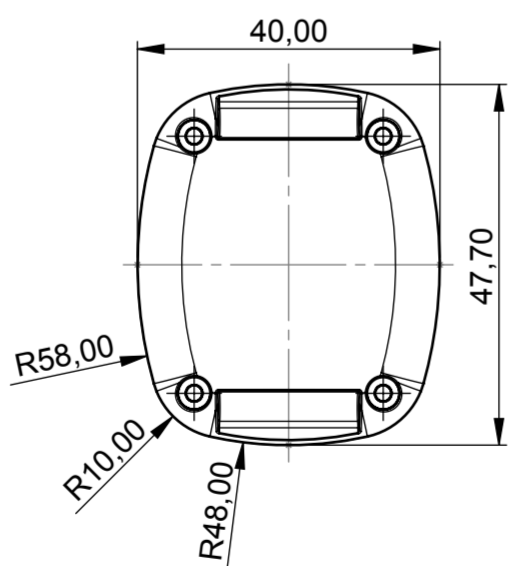
Dichtring  
Sealing ring



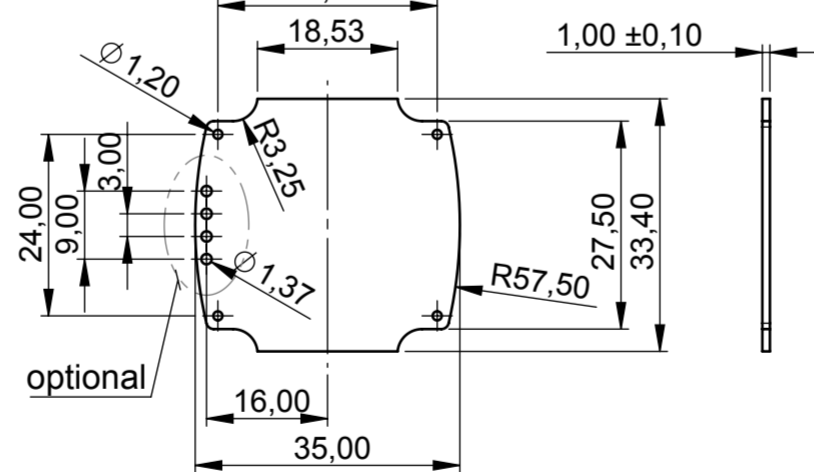
Unterteil Innenansicht  
Base part inside view



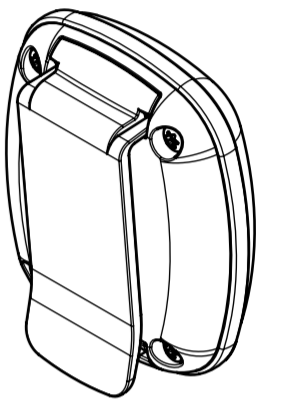
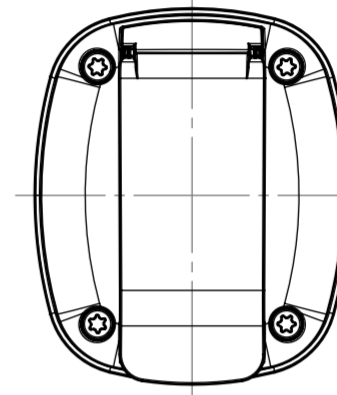
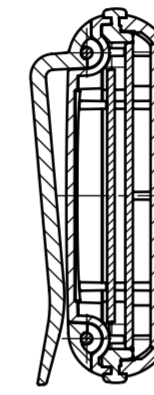
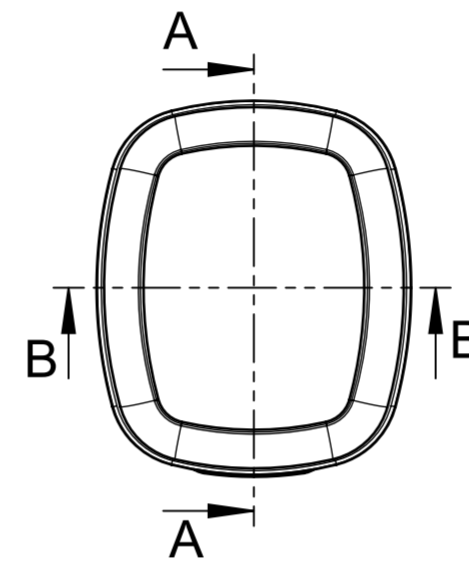
Unterteil  
Base part



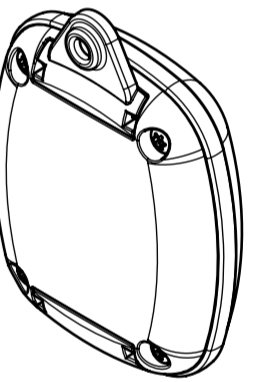
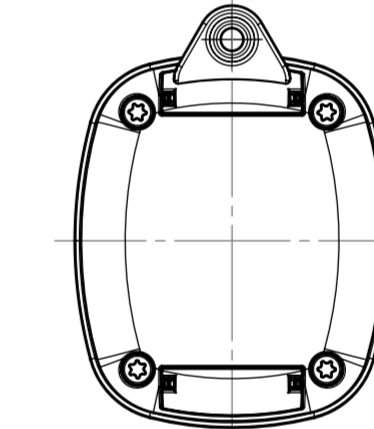
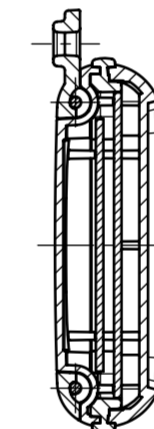
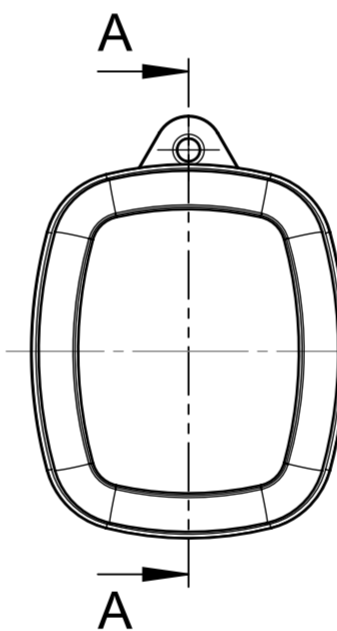
Platine Unterteil  
PCB base part



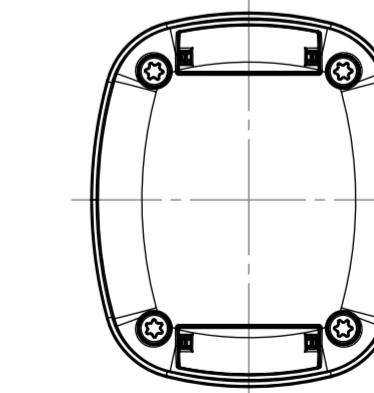
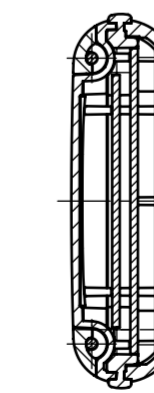
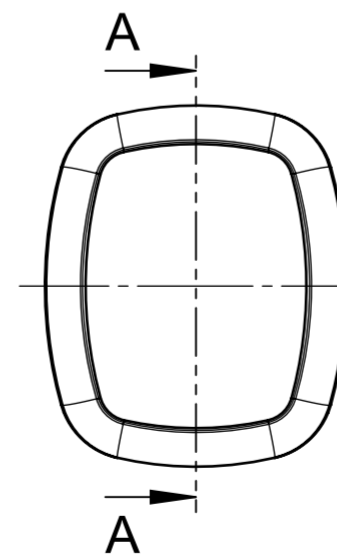
BODY-CASE mit Vertiefung, Ansteck-Clip  
BODY-CASE with recess, pocket clip



BODY-CASE mit Vertiefung, Befestigungsöse  
BODY-CASE with recess, fastenings and eyelet



BODY-CASE mit Vertiefung, Abdeckung und Armband  
BODY-CASE with recess, covers and wrist strap

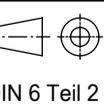


Informationskopie  
wird nicht aktualisiert  
Copy for Information  
will not be updated

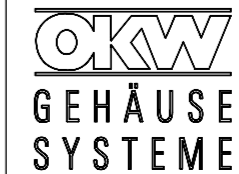
Erst. am: 24.07.2017  
Erst. von: D. Hasselbach  
Freig. am:  
Freig. von:  
Revision: 01

Toleranzen:  
DIN 16742 TG 6  
Volumen:

Status:  
ENTWICKLUNG  
Zeichnungsart:  
KUNDE



Technische Änderungen vorbehalten. Irrtümer oder Druckfehler begründen keinen Anspruch auf Schadenersatz. Wichtige Einbaumaße bitte direkt mit dem aktuellen Produkt abstimmen.  
Subject to technical modification without prior notice. Typographical and other errors do not justify any claim for damages. All dimensions should be verified using an actual moulded part.  
Sous réserve de modifications techniques. Toute erreur ou faute d'impression ne justifie aucune demande d'indemnisation. Nous prions les clients de vérifier les dimensions des composants avec les boîtiers avant le montage.



BODY-CASE M  
BODY-CASE with recess  
B16042\*\*

M 1:1

Für dieses Dokument behalten wir uns alle Urheberrechte vor. Es darf auch auszugsweise weder vervielfältigt noch Dritten in irgendeiner Form zugänglich gemacht werden.  
Dateiname: 00023539