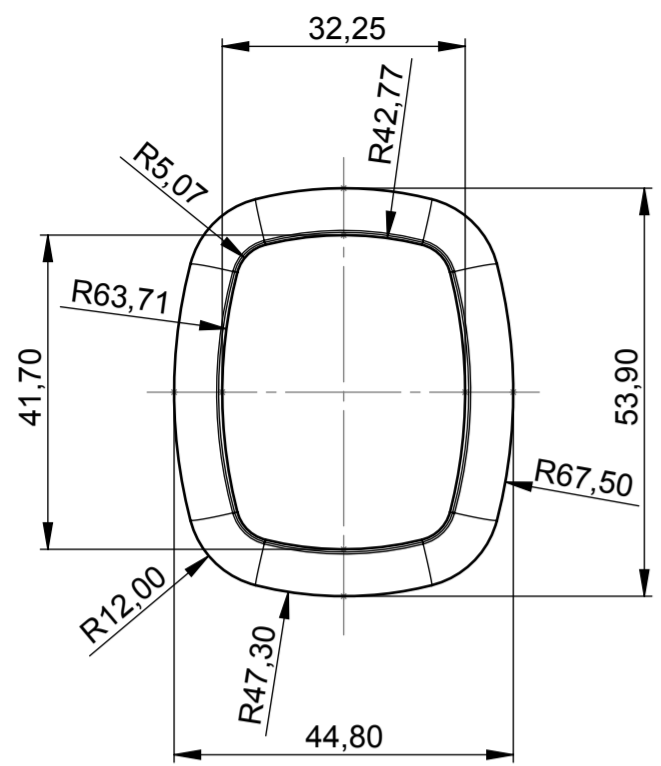
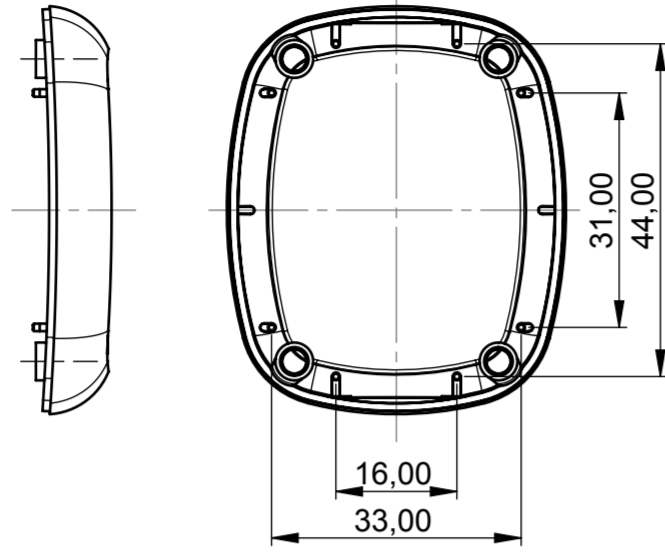


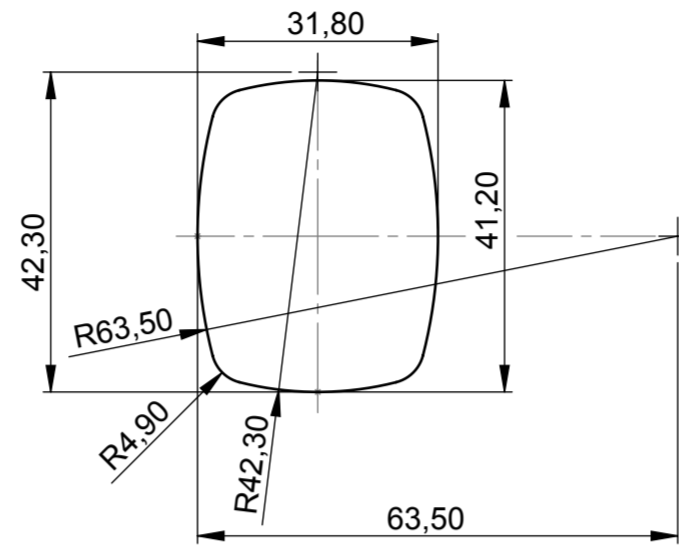
Oberteil mit Vertiefung
Top part with recess



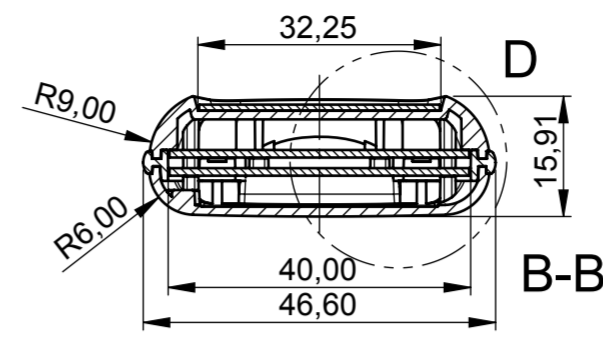
Oberteil mit Vertiefung
Innenansicht
Top part with recess
inside view



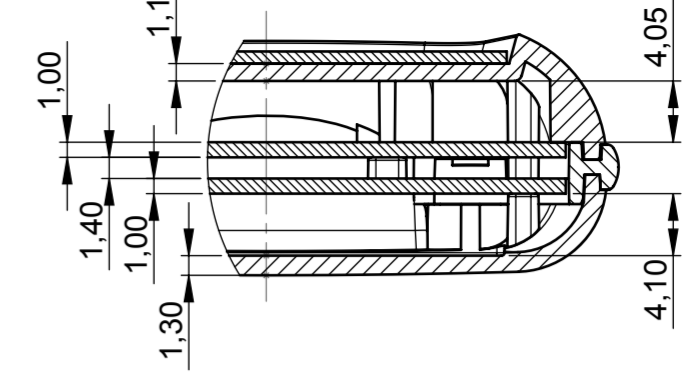
Folientastatur
max. 1.20mm dick inkl. Klebefolie
Membrane keyboard
max. thickness 1.20mm incl. adhesive foil



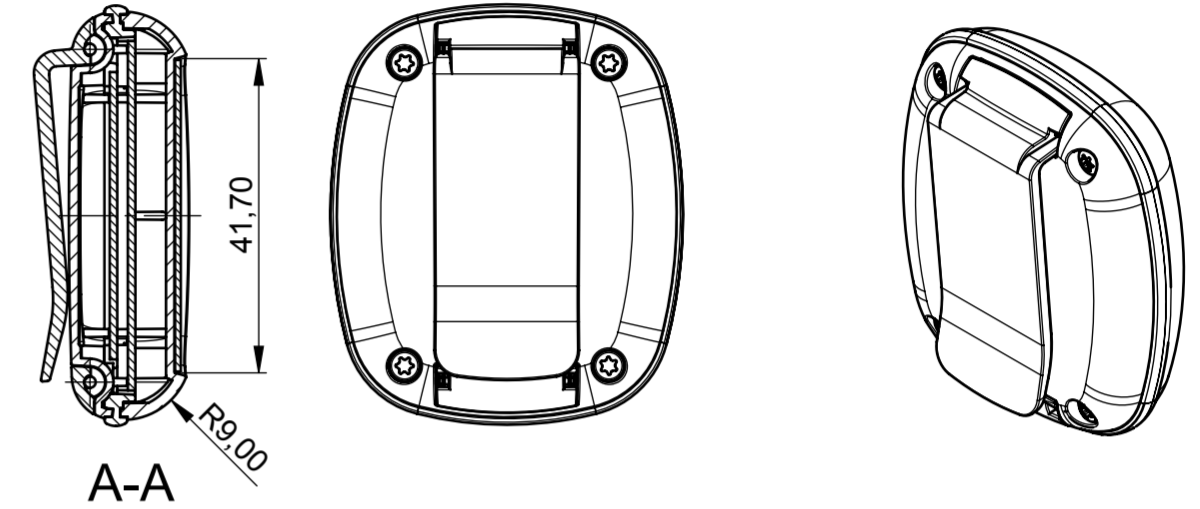
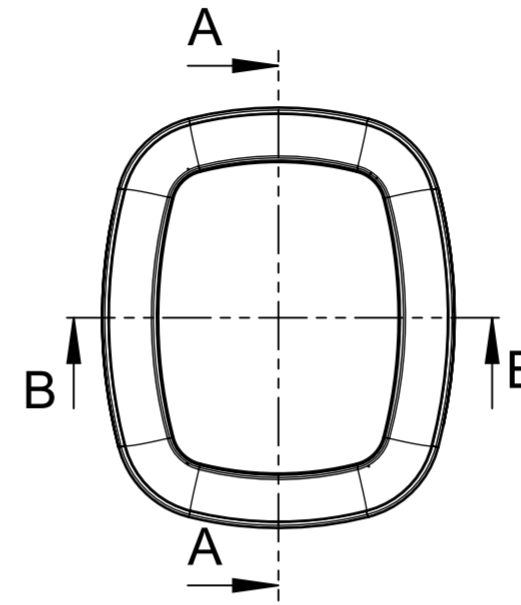
BODY-CASE mit Vertiefung
BODY-CASE with recess



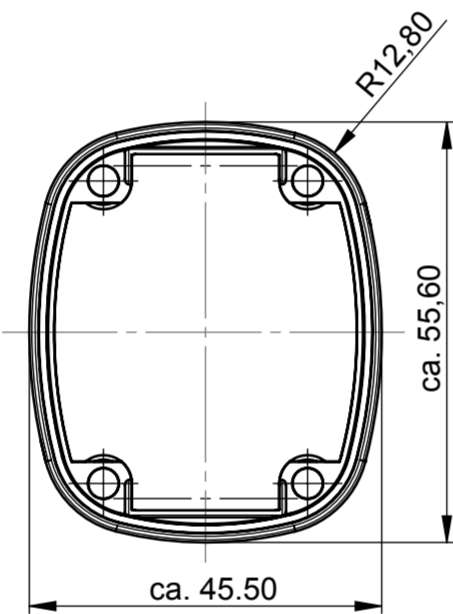
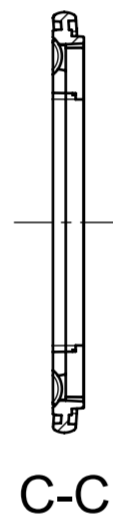
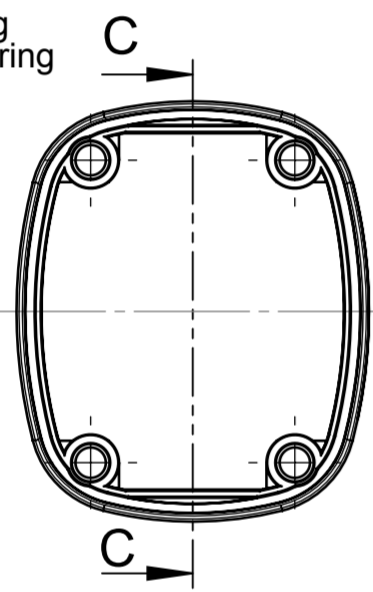
DETAIL D
M. 2 : 1



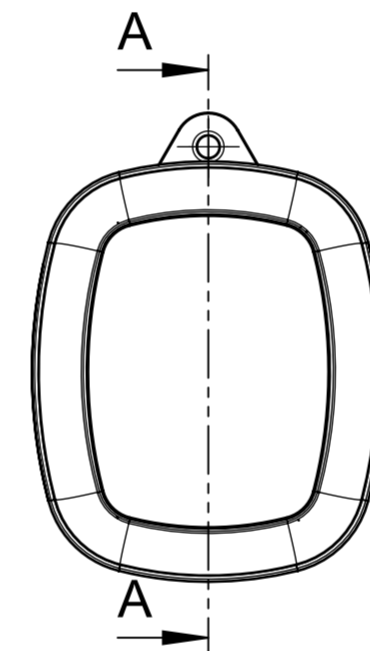
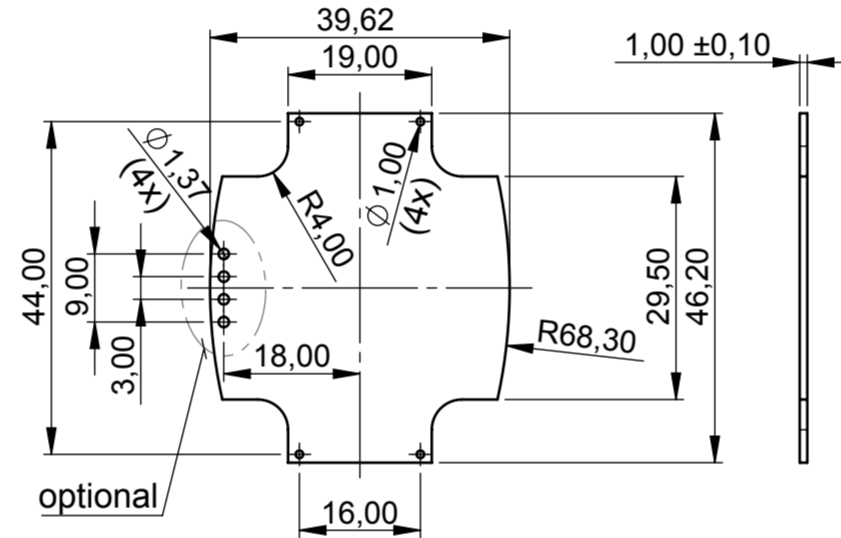
BODY-CASE mit Vertiefung, Ansteckclip
BODY-CASE with recess, pocket clip



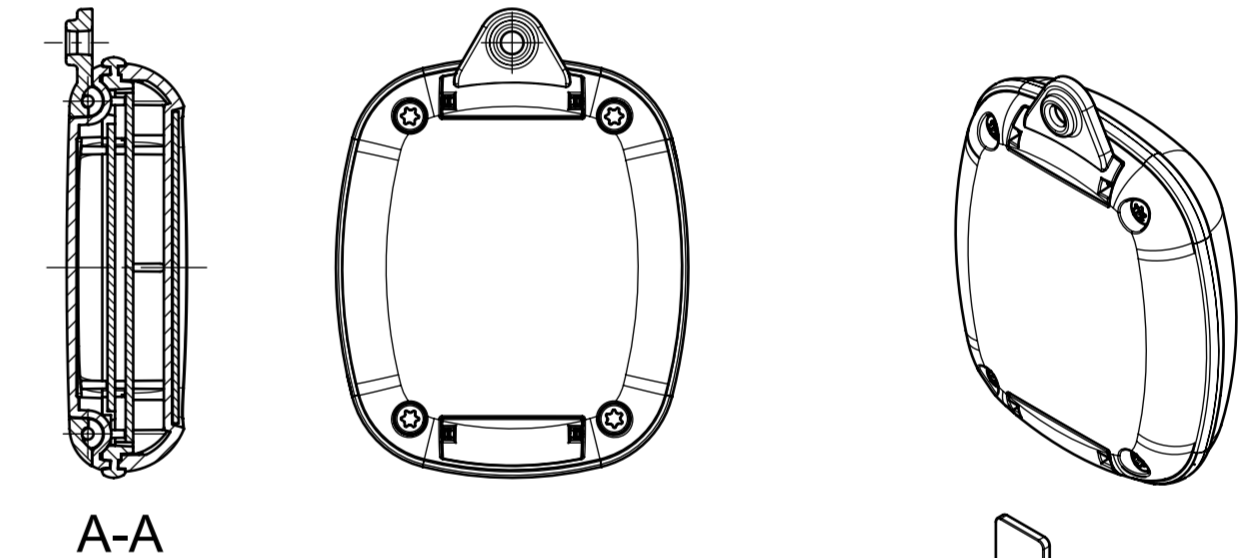
Dichtring
Sealing ring



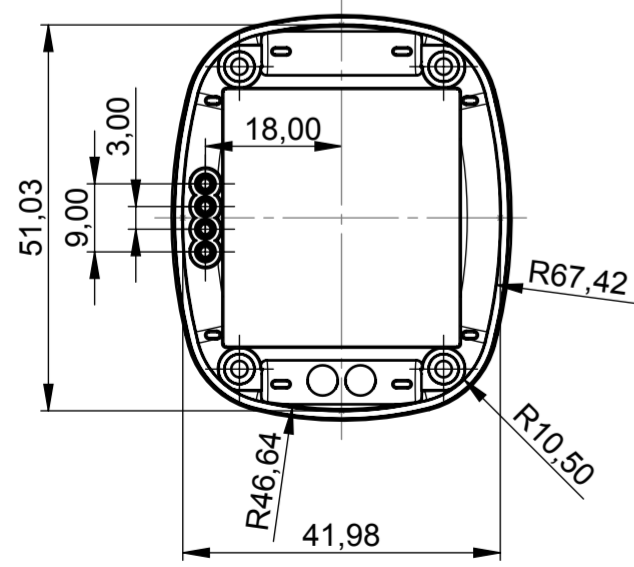
Platine Oberteil
PCB top part



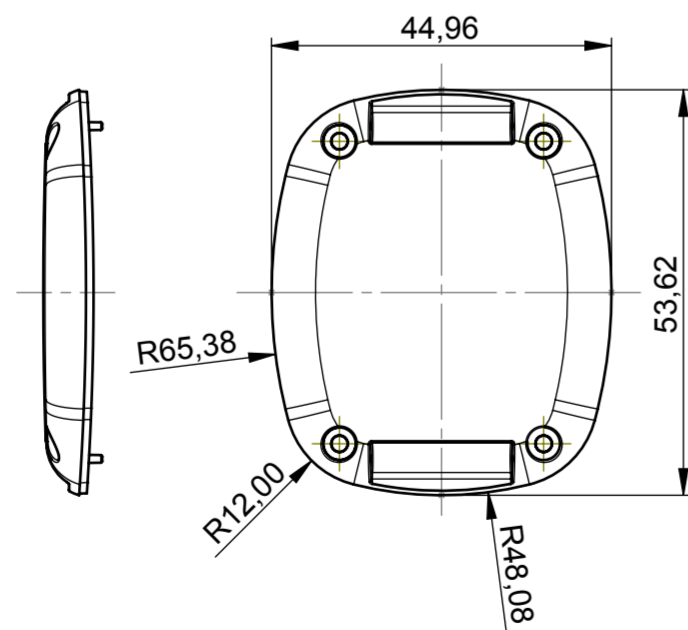
BODY-CASE mit Vertiefung, Befestigungsöse
BODY-CASE with recess, fastening



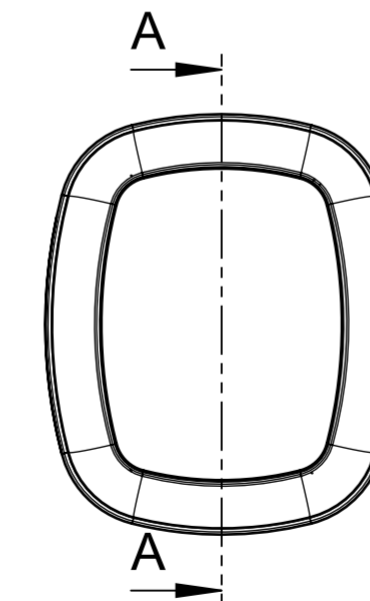
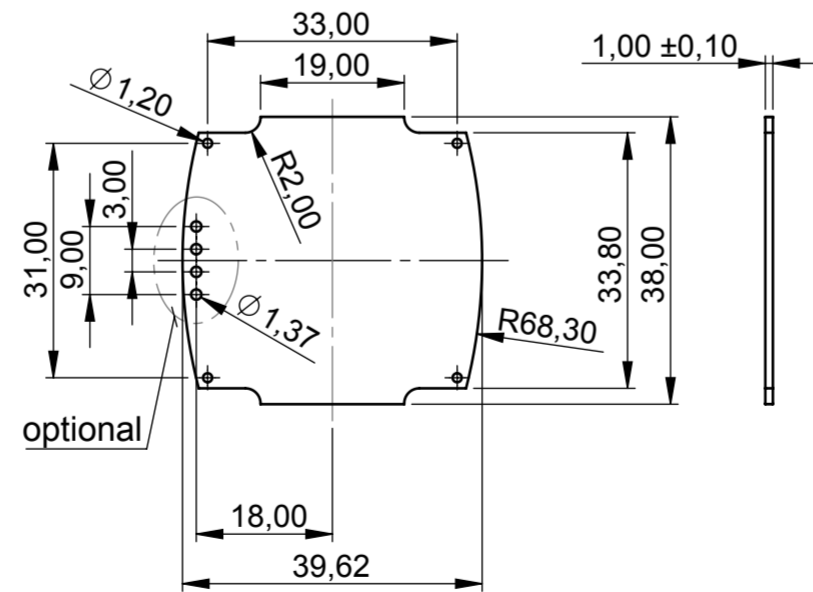
Unterteil Innenansicht
Base part inside view



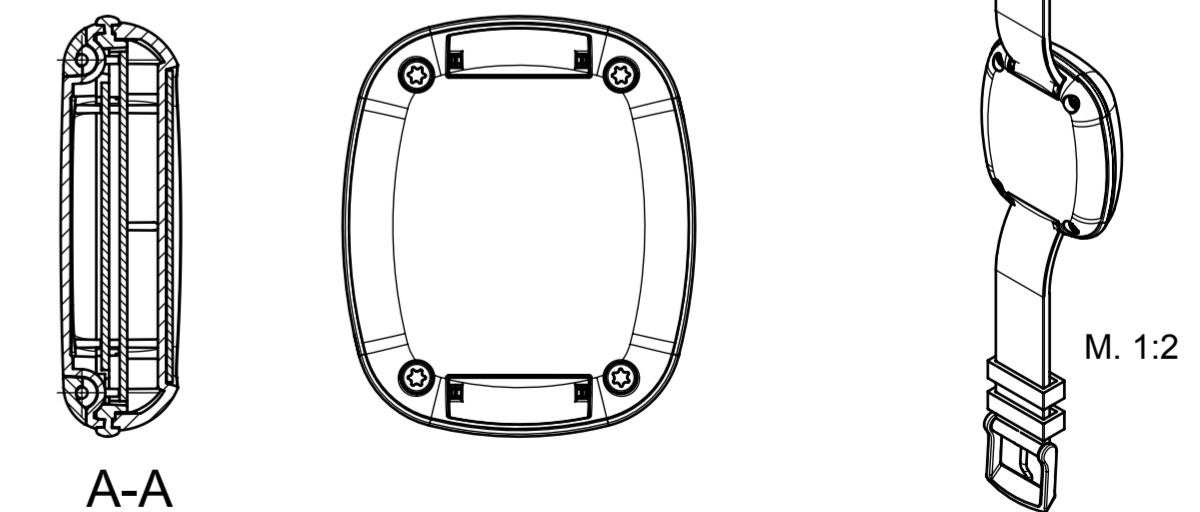
Unterteil
Base part



Platine Unterteil
PCB base part



BODY-CASE mit Vertiefung, Abdeckungen und Armband
BODY-CASE with recess, cover and



Informationskopie wird nicht aktualisiert Copy for Information will not be updated	Erst. am: 29.01.2016	Toleranzen: DIN 16901 T130	Status: ÄNDERUNG	
	Freig. von: D. Hasselbach	Volumen:	Zeichnungsart: KUNDE	
	Revision: 02	This document contains proprietary information of OKW Gehäusesysteme GmbH and is tendered subject to the conditions that the information be retained in confidence not be reproduced or copied and not be used or incorporated in any product.		
	BODY-CASE BODY-CASE with recess B16062**			

Technische Änderungen vorbehalten. Irrtümer oder Druckfehler begründen keinen Anspruch auf Schadenersatz. Wichtige Einbaumaße bitte direkt mit dem aktuellen Produkt abstimmen.
Subject to technical modification without prior notice. Typographical and other errors do not justify any claim for damages. All dimensions should be verified using an actual moulded part.
Sous réserve de modifications techniques. Toute erreur ou faute d'impression ne justifie aucune demande d'indemnisation. Nous prions les clients de vérifier les dimensions des composants avec les boîtiers avant le montage.



Für dieses Dokument behalten wir uns alle Urheberrechte vor. Es darf auch auszugsweise weder vervielfältigt noch Dritten in irgendeiner Form zugänglich gemacht werden.		Dateiname: 00020273
---	--	------------------------