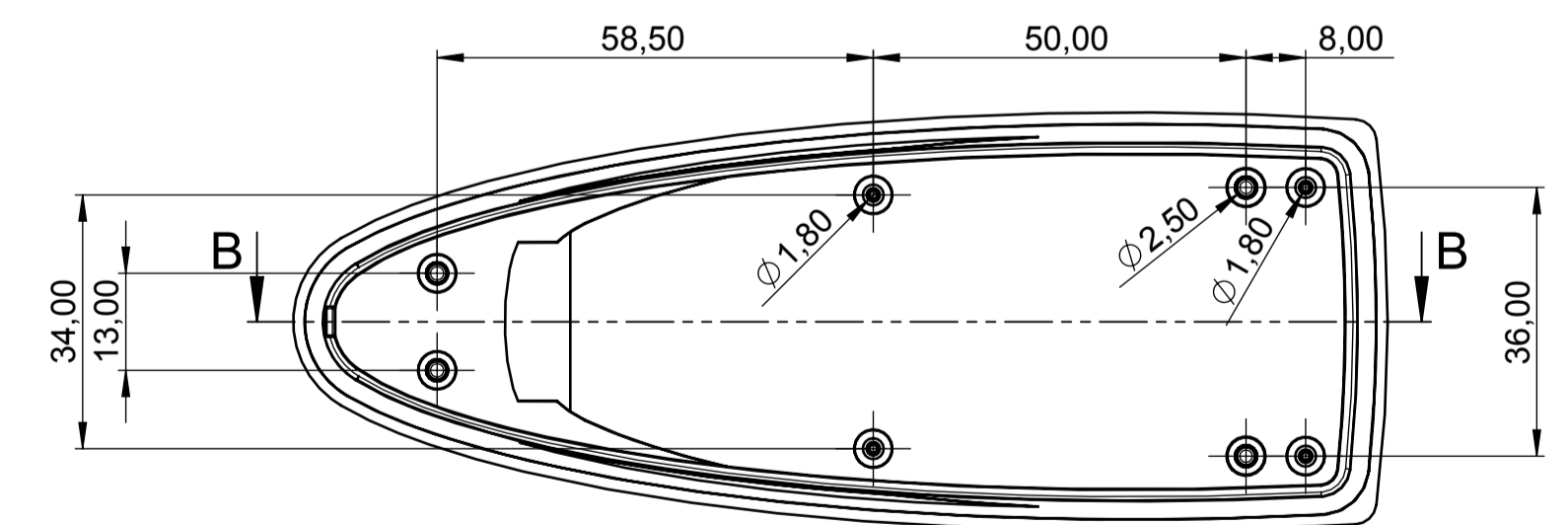
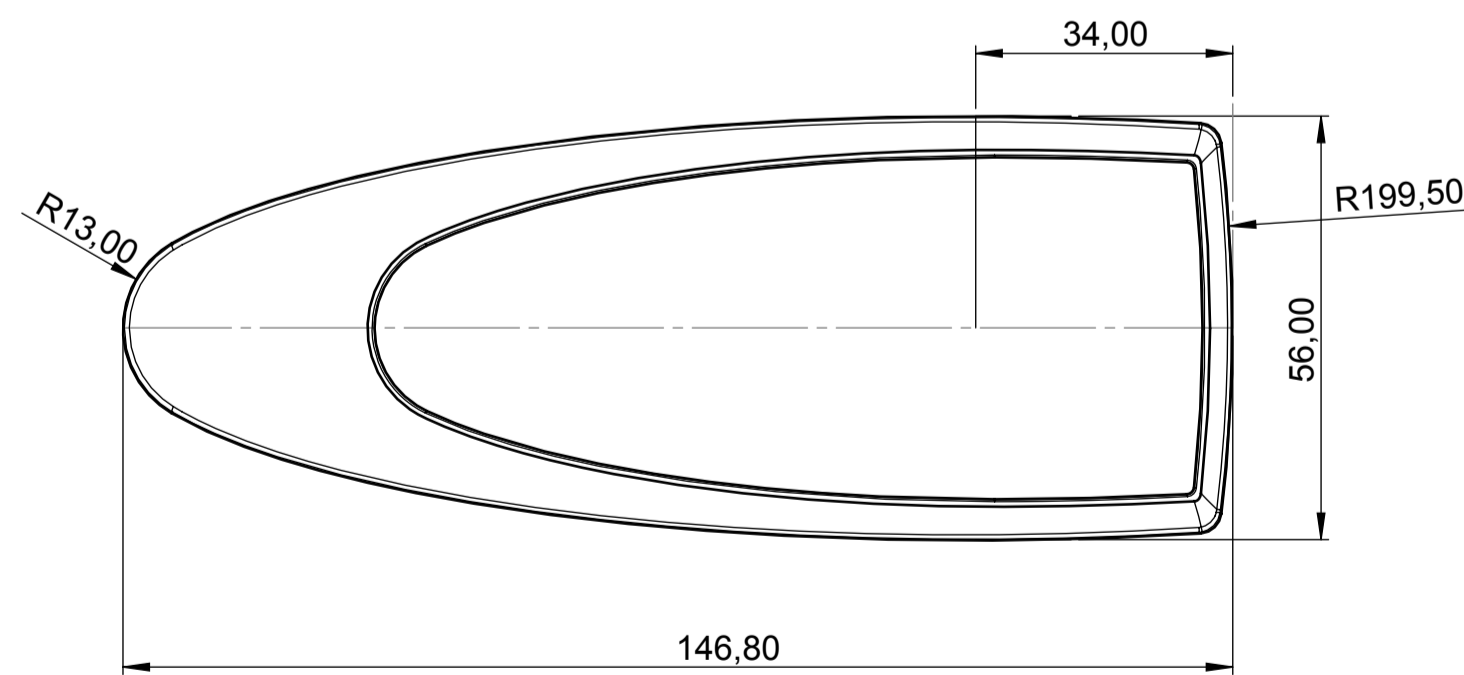
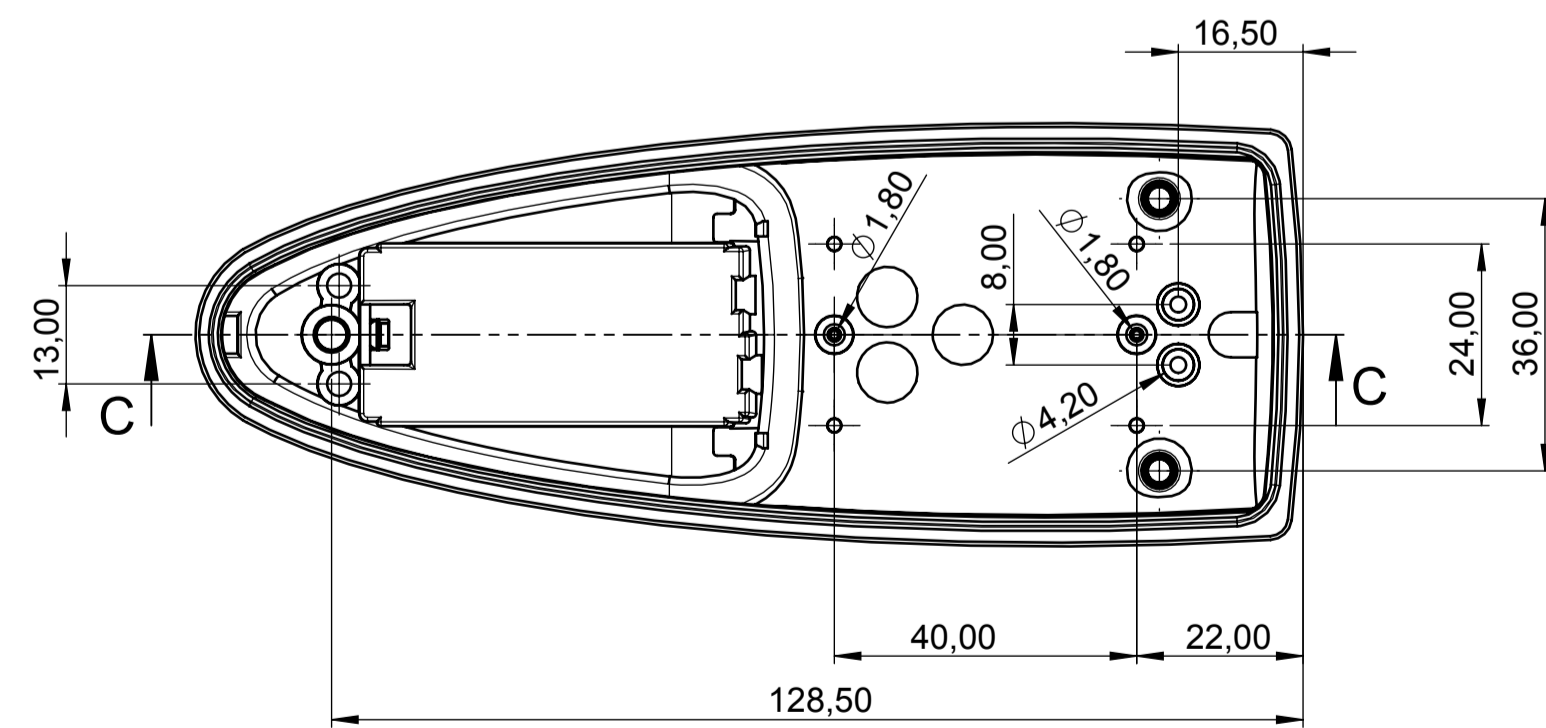
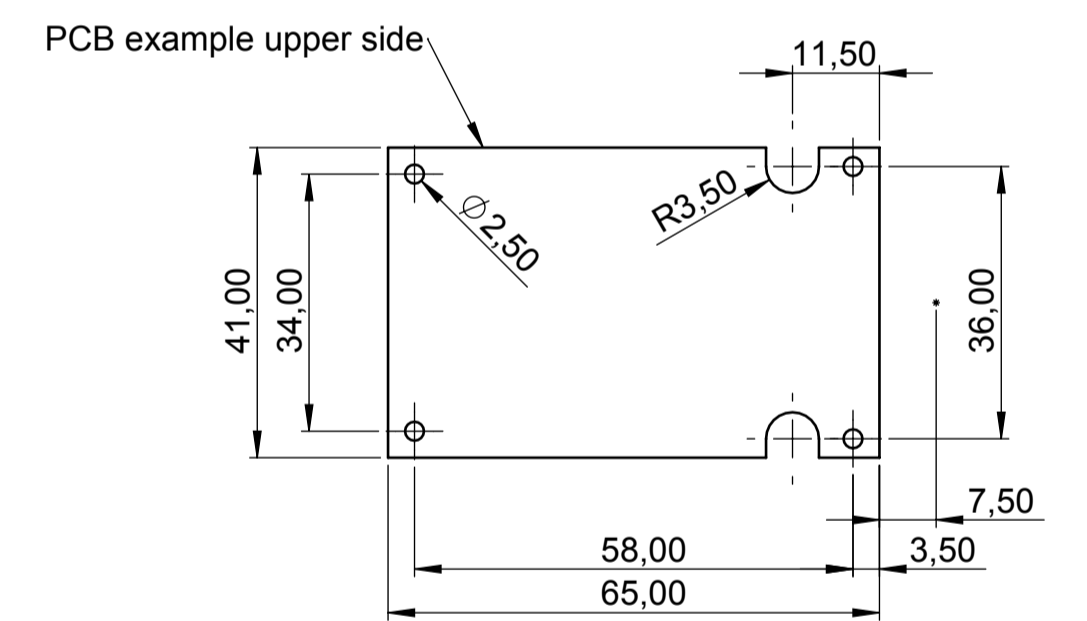
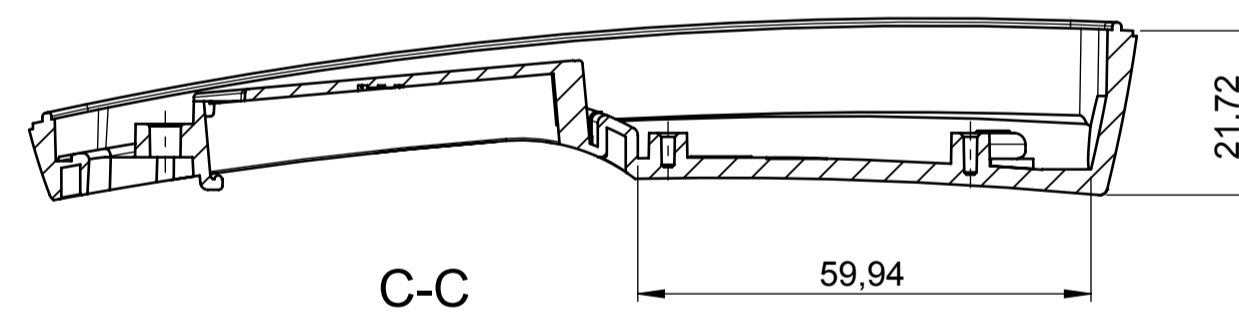
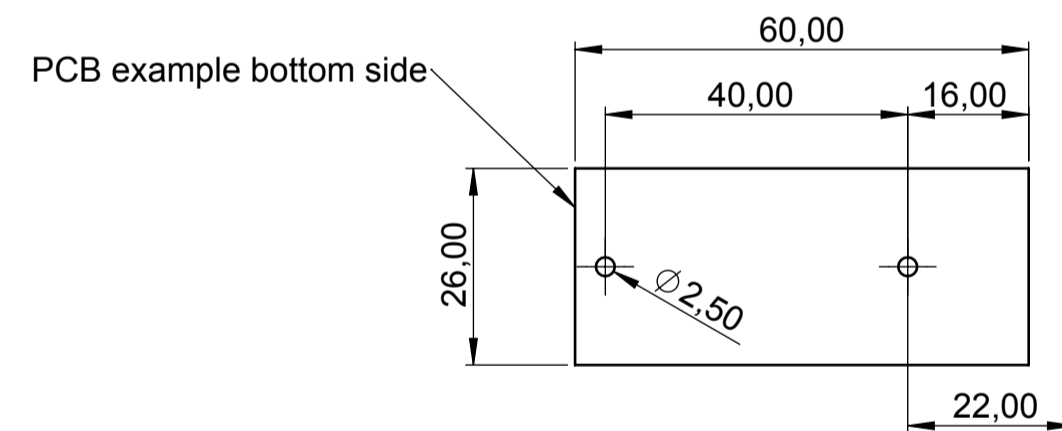
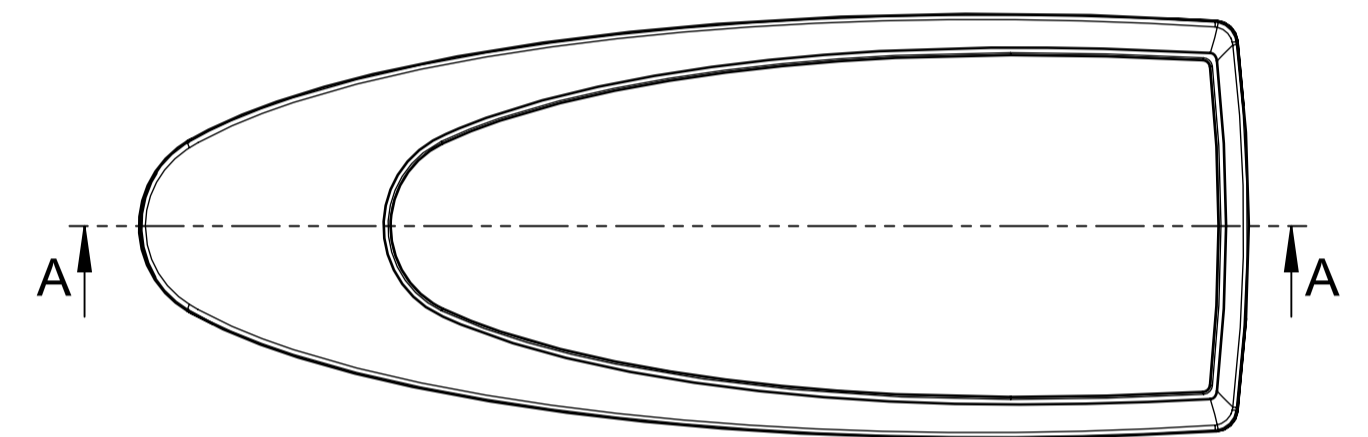
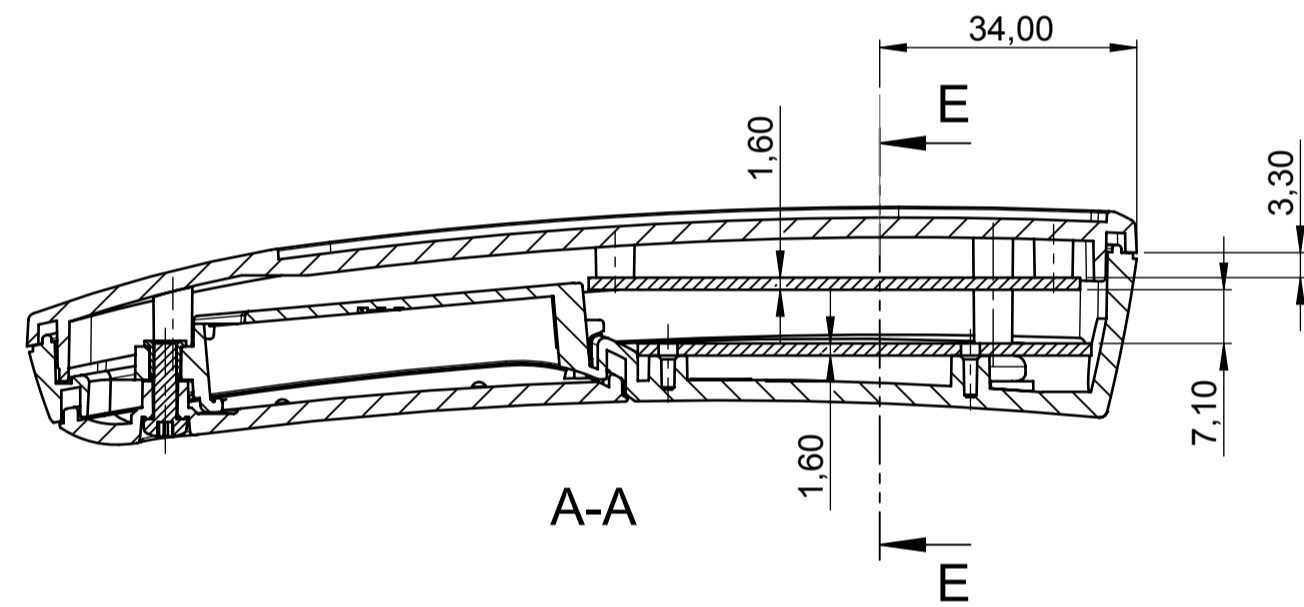
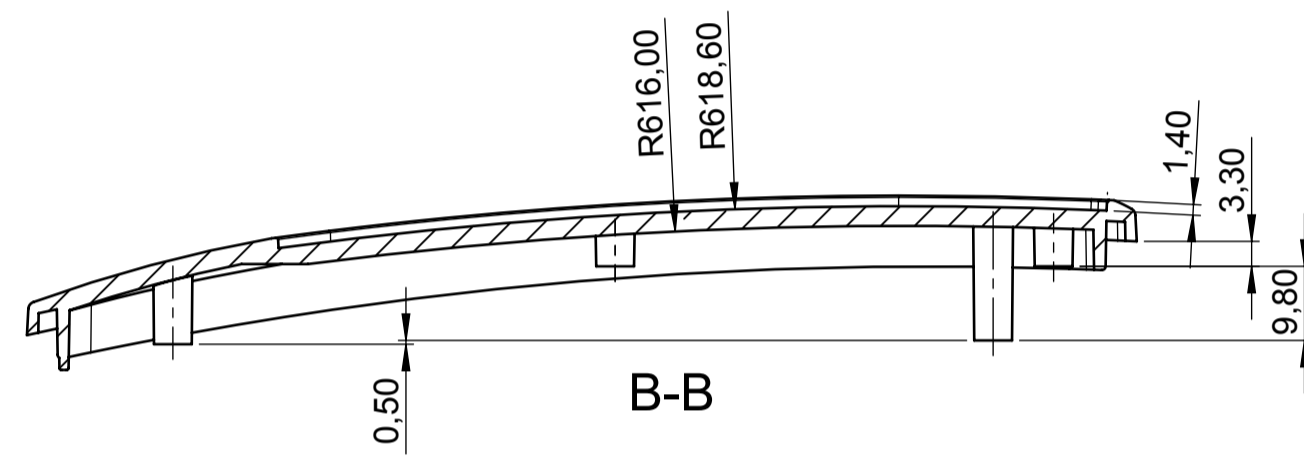
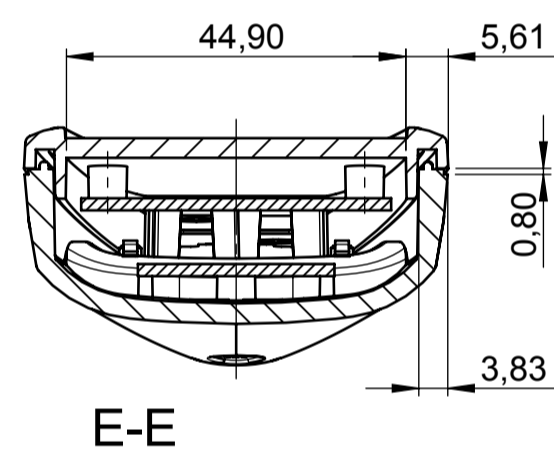
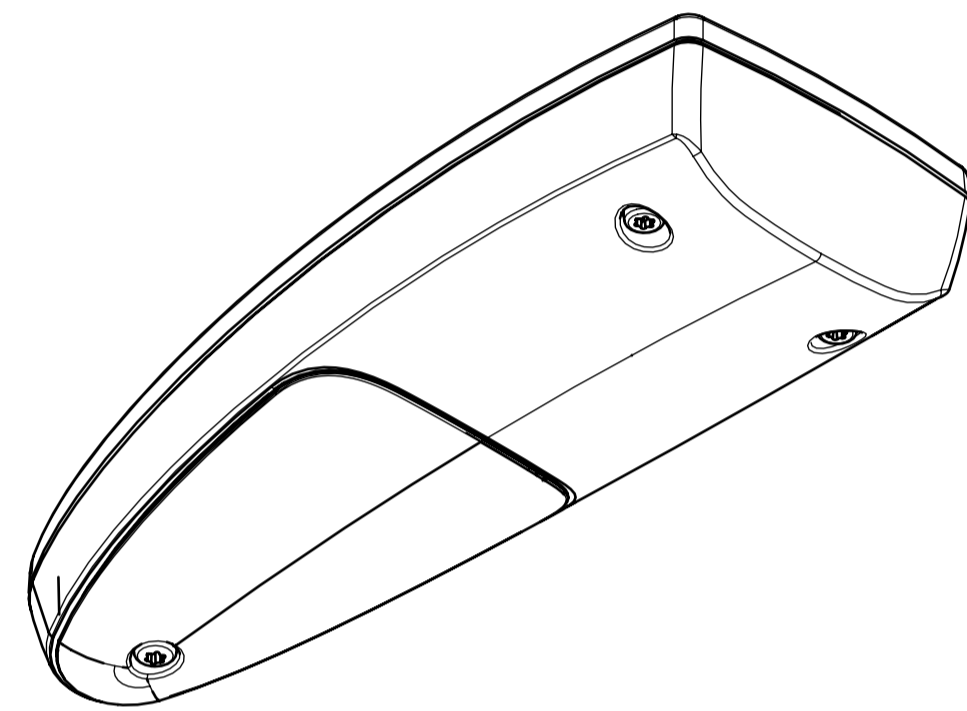


Situation with battery clips



<b>Informationskopie</b> wird nicht aktualisiert <b>Copy for Information</b> will not be updated	Erst. am: 26.09.2017 Erst. von: D. Haselbach Freig. am: Freig. von: Revision: 01	Toleranzen: DIN 16742 Tg 6 Volumen: Zeichnungsart: KUNDE	Status: ENTWICKLUNG Zeichnungsart: KUNDE DIN 6 Teil 2
	This document contains proprietary information of OKW Gehäusesysteme GmbH and is rendered subject to the conditions that the information be retained in confidence and not be reproduced or copied and not be used or incorporated in any product.		
	<b>OKW</b> <b>GEHÄUSE</b> <b>SYSTEME</b>		
	<b>STYLE-CASE M</b> <b>Drawing for customers information</b> <b>B280301*</b> M 1:1 Für dieses Dokument behalten wir uns alle Urheberrechte vor. Es darf auch auszugsweise weder vervielfältigt noch Dritten in irgendeiner Form zugänglich gemacht werden.		