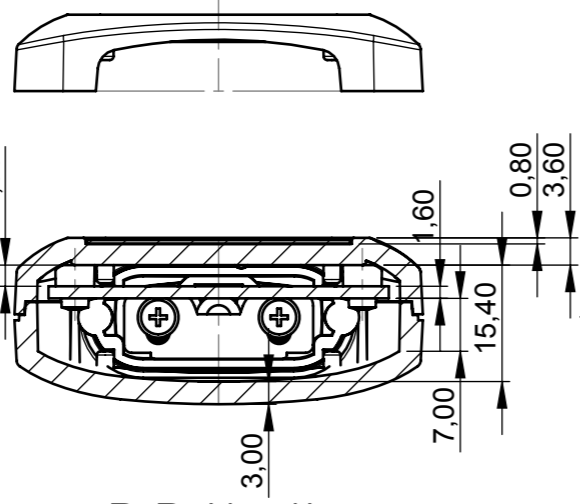
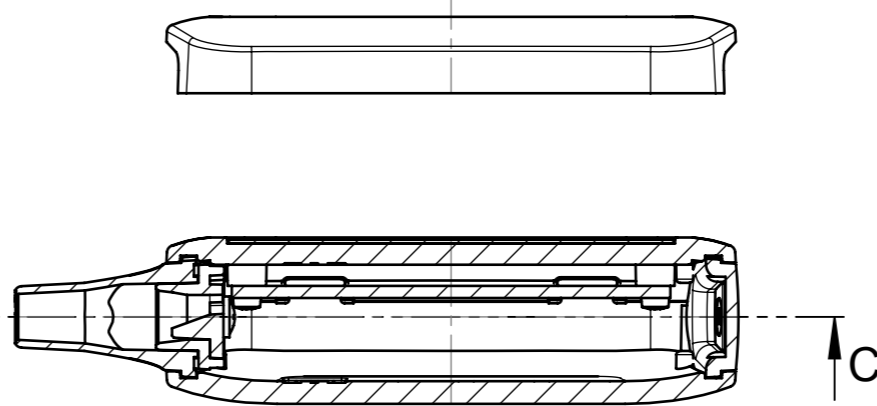


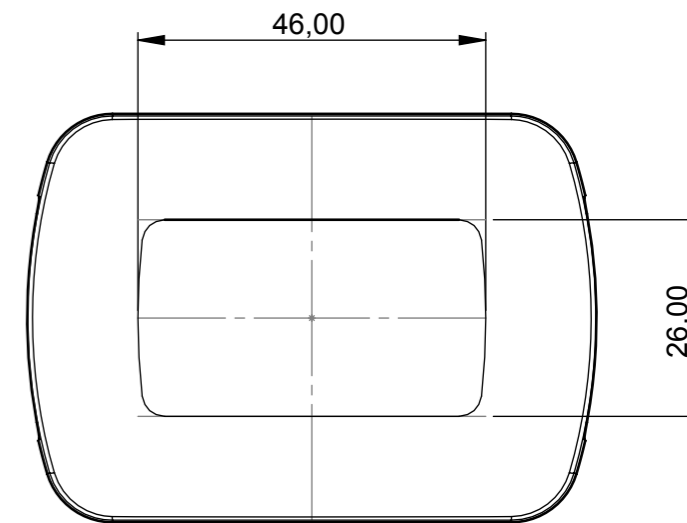
flattened shell -inside view-



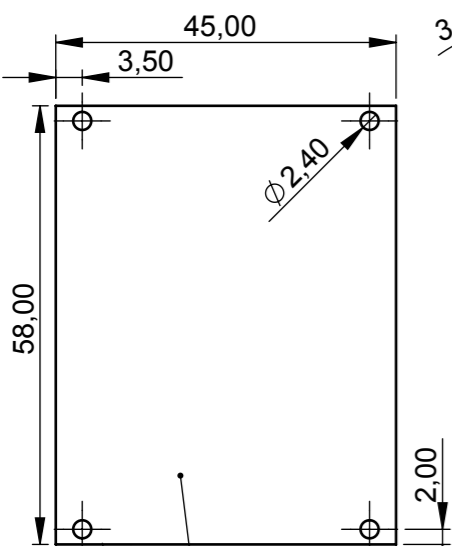
B-B (1 : 1)



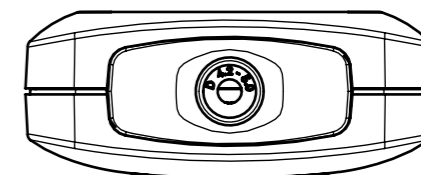
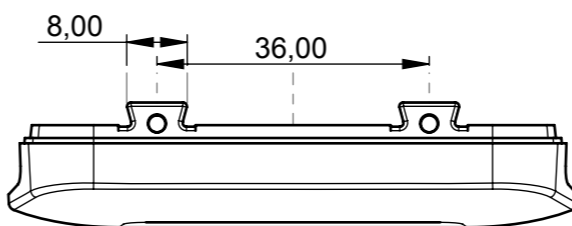
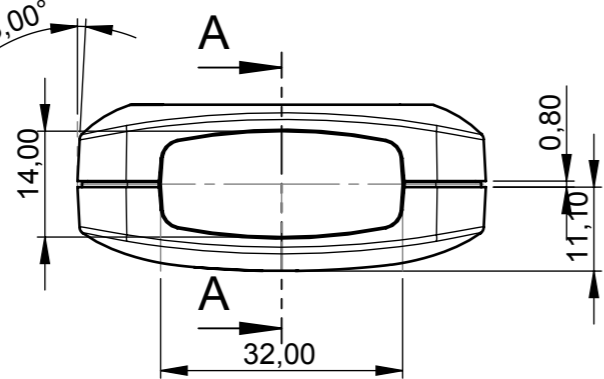
A-A



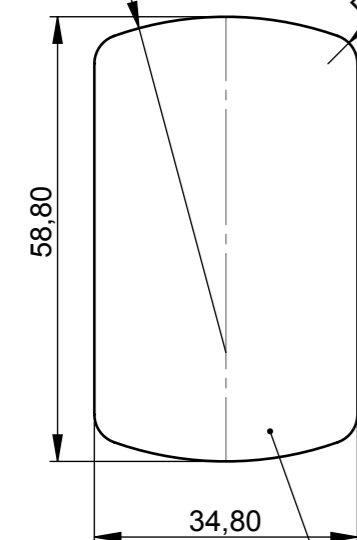
convex shell -outside view-



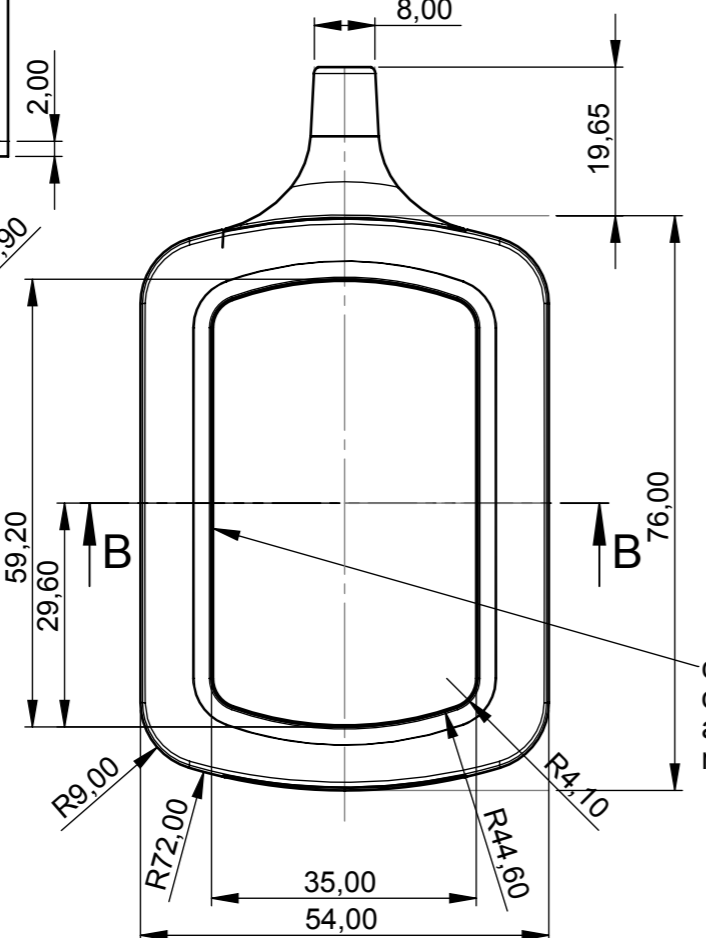
example PCB



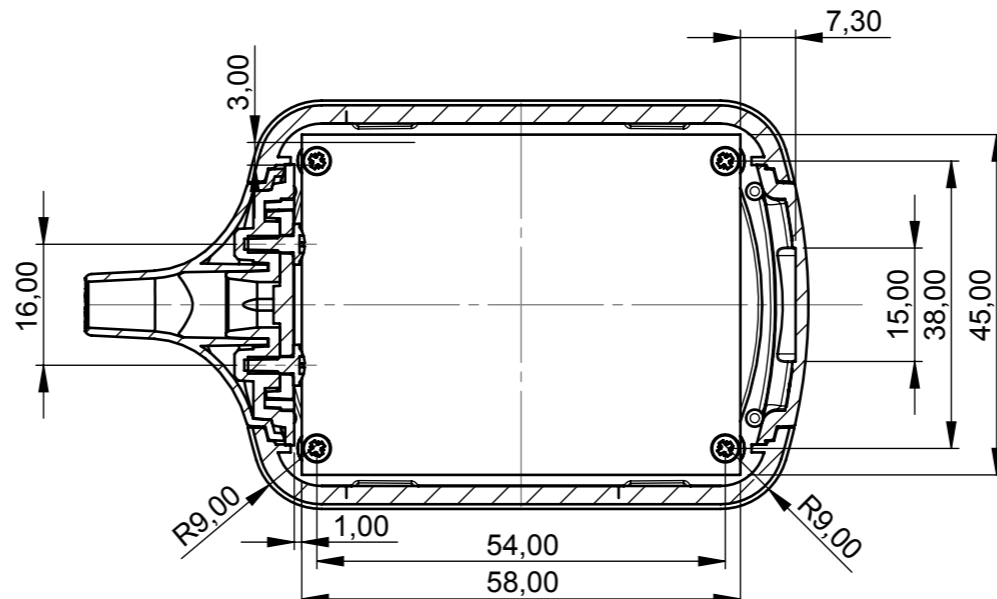
convex shell -inside view-



outline of a foil
(fits only with
standard materials)



cut outline
of a foil
at 0.2 rev.
reduced



C-C

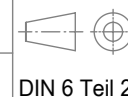
flattened shell -inside view-
with mounted PCB

Informationskopie
wird nicht aktualisiert
Copy for Information
will not be updated

Erst. am: 10.09.2015
Erst. von: J. Both
Freig. am: 05.10.2015
Freig. von: J. Both
Revision: 01

Toleranzen:

Status:
SERIENFREIGABE
Zeichnungsart:
KUNDE



DIN 6 Teil 2

Technische Änderungen vorbehalten. Irrtümer oder Druckfehler begründen keinen Anspruch auf Schadenersatz. Wichtige Einbaumaße bitte direkt mit dem aktuellen Produkt abstimmen.
Subject to technical modification without prior notice. Typographical and other errors do not justify any claim for damages. All dimensions should be verified using an actual moulded part.
Sous réserve de modifications techniques. Toute erreur ou faute d'impression ne justifie aucune demande d'indemnisation. Nous prions les clients de vérifier les dimensions des composants avec les boîtiers avant le montage.



This document contains proprietary information of OKW Gehäusesysteme GmbH and is tendered subject to the conditions that the information be retained in confidence not be reproduced or copied and not be used or incorporated in any product.

CONNECT
Assembly
B283210x

M 1:1

Für dieses Dokument behalten wir uns alle Urheberrechte vor. Es darf auch auszugsweise weder vervielfältigt noch Dritten in irgendeiner Form zugänglich gemacht werden.

Dateiname:
00019202