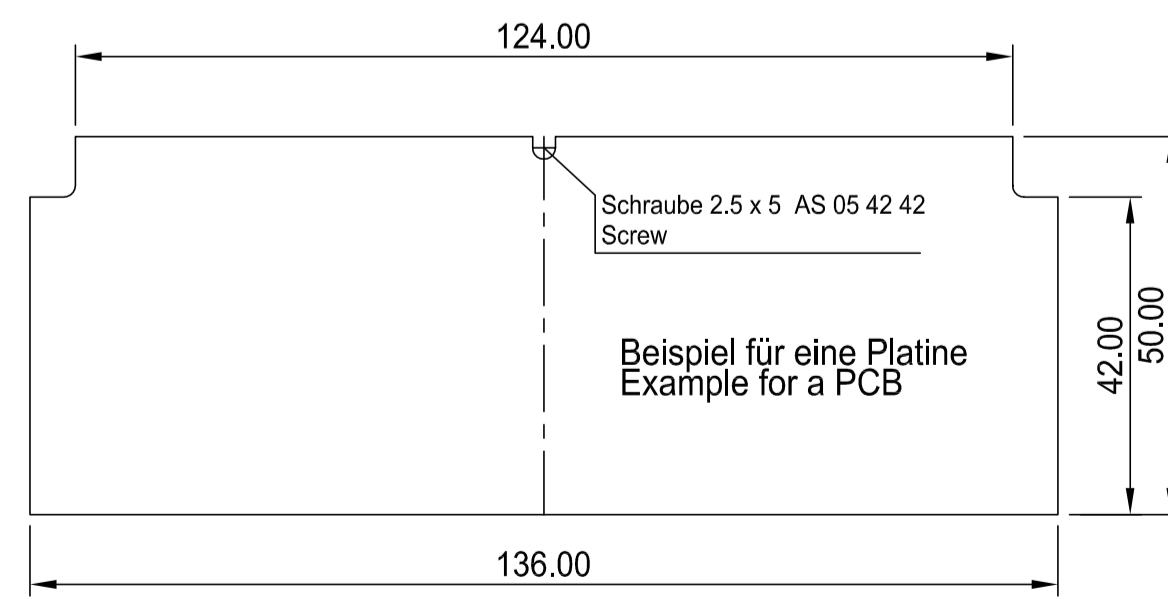
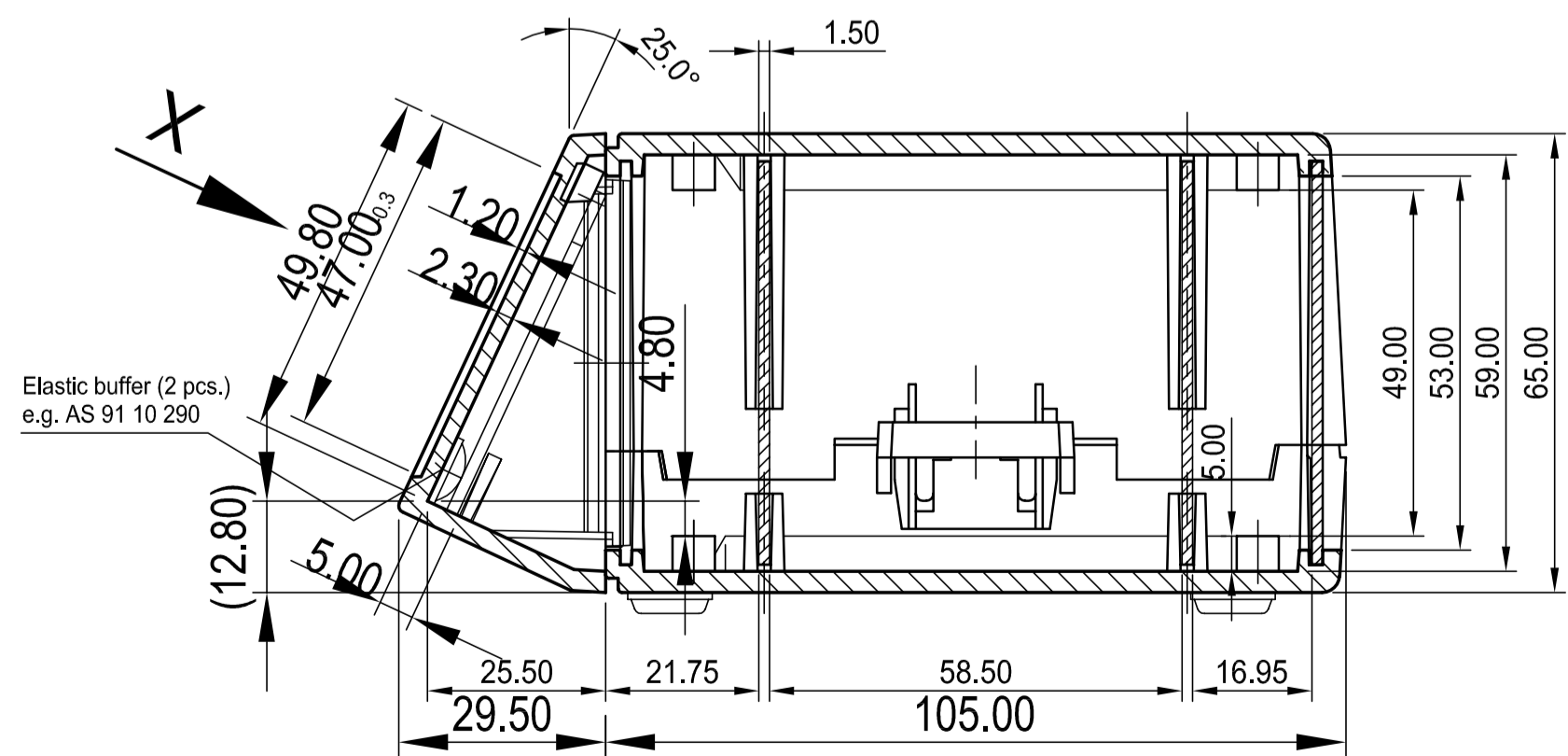
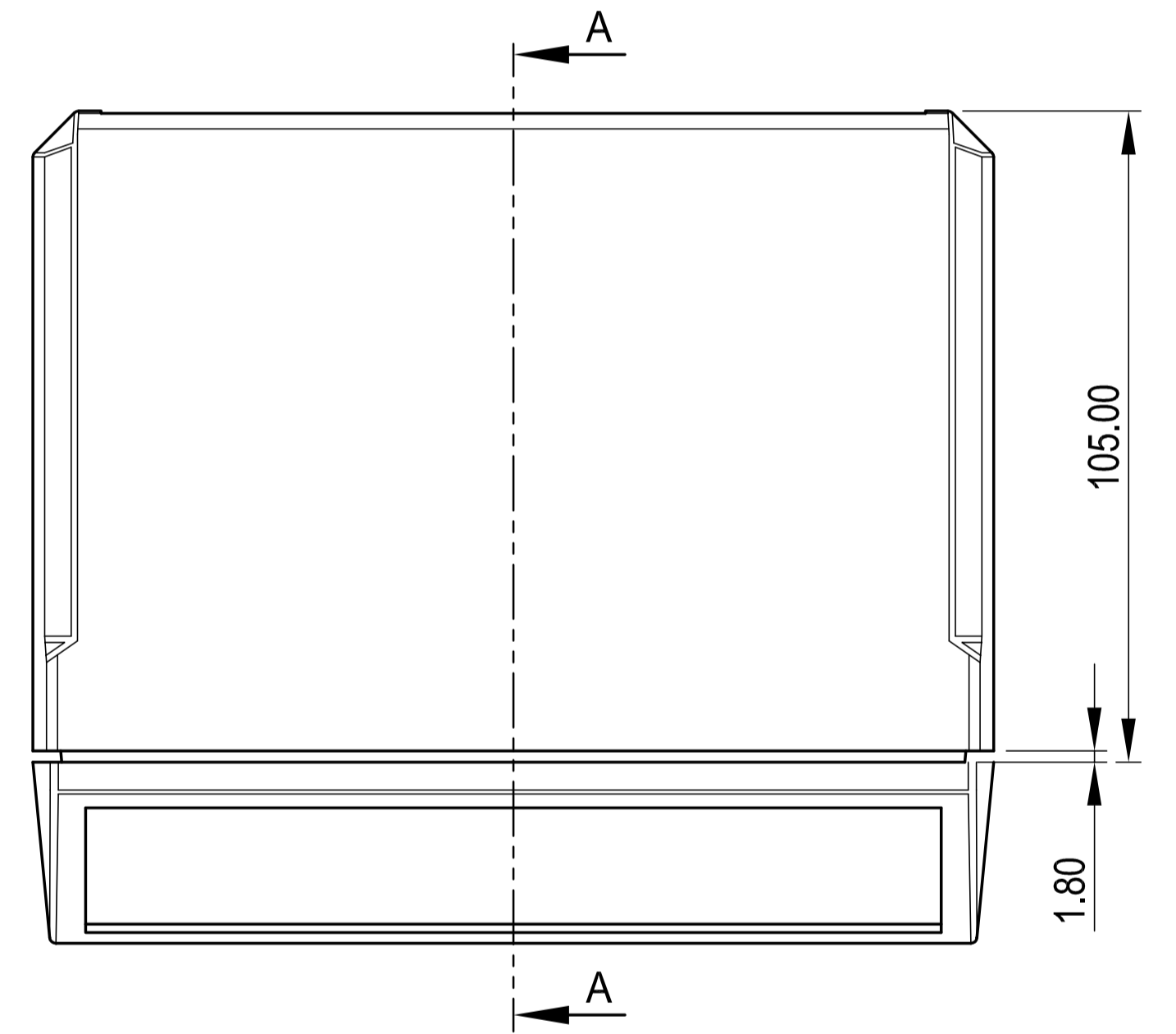
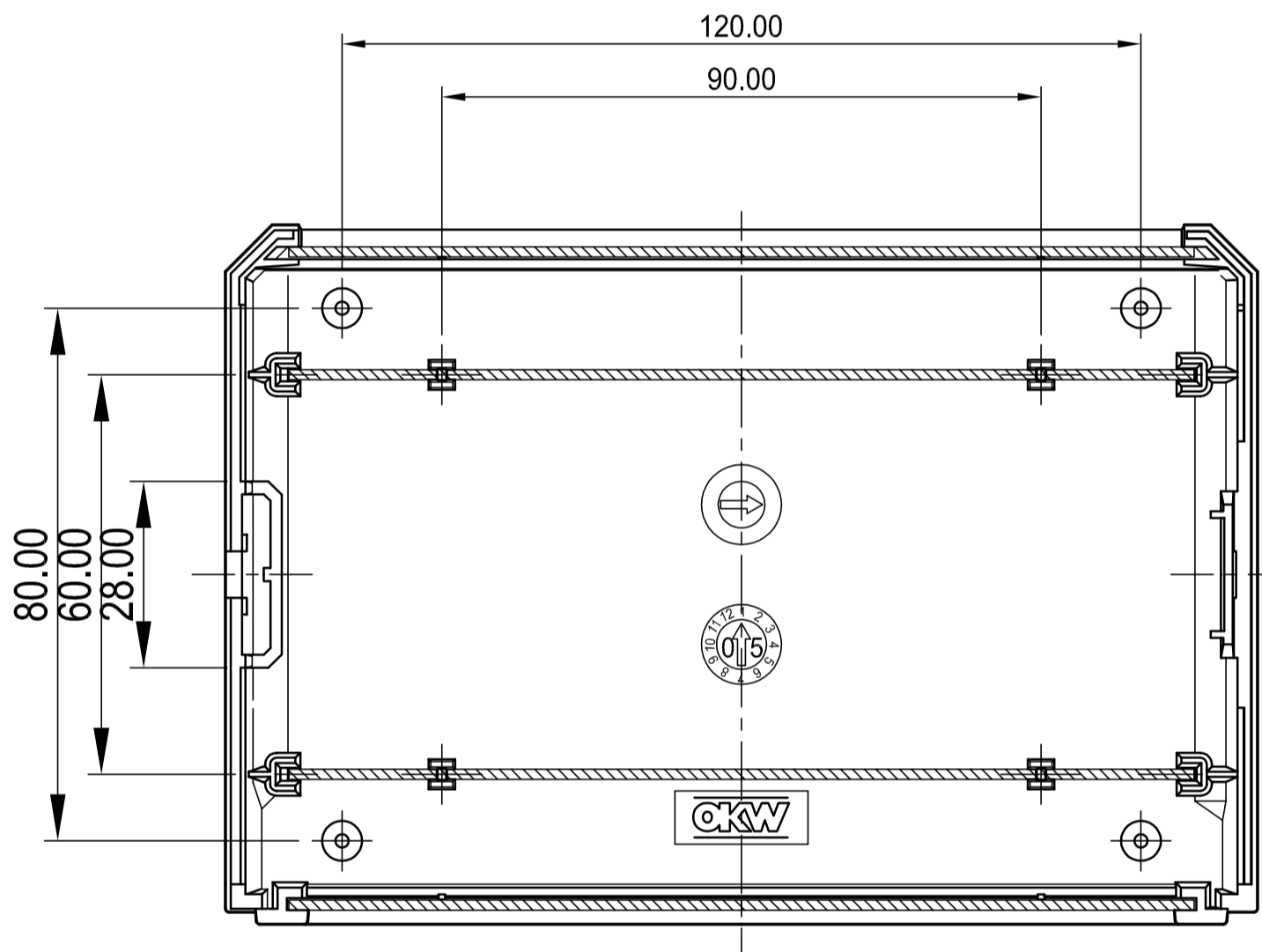
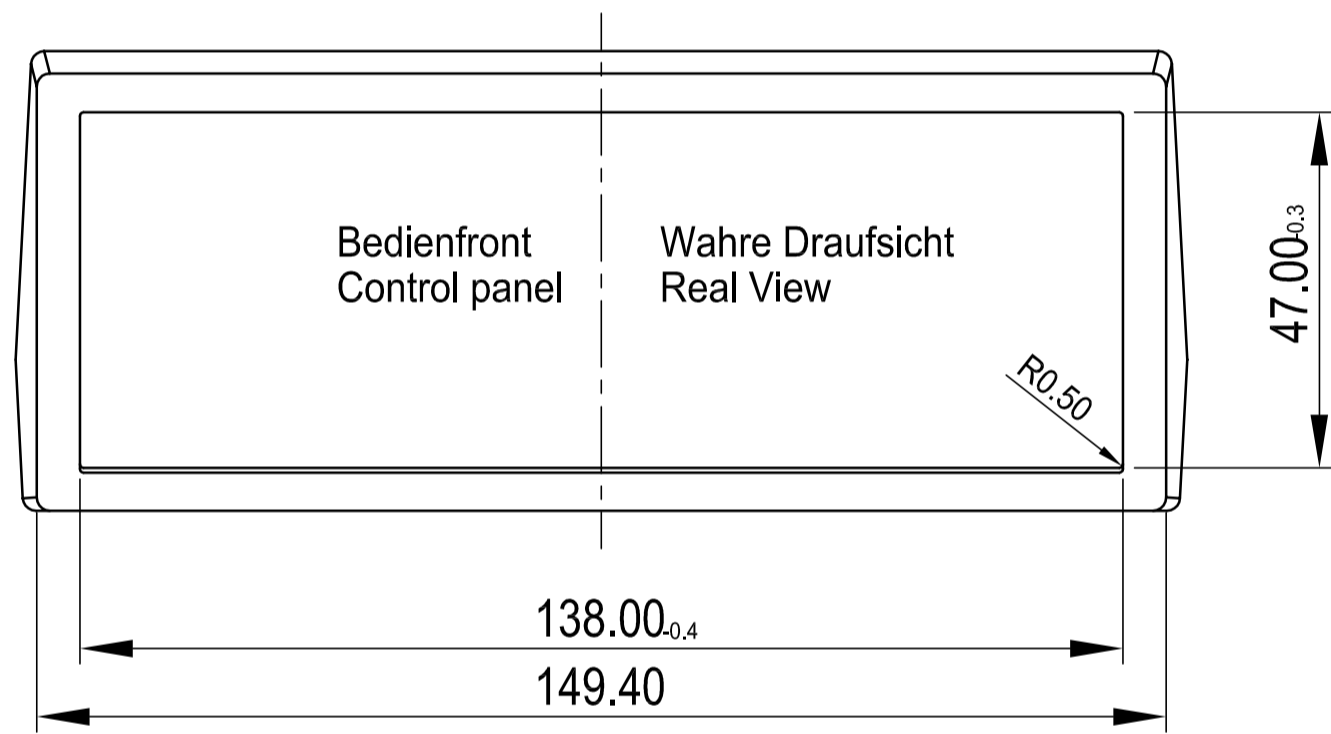


Ansicht X
View X



Bearb. am: 01.03.05	Material:	Toleranzen: DIN 16901 T130	
Ersteller: Both	Farbe:	Zeichnungsart: KUNDE	
Rev. Index: 1	Stand: ...		DIN 6 Teil 2
This document contains proprietary information of OKW Gehäusesysteme GmbH and is rendered subject to the conditions that the information be retained in confidence and not be reproduced or copied and not be used or incorporated in any product.			Maßstab: 1:1
OKW GEHÄUSE SYSTEME			MOTEC-S sloping control panel B3115... Bearbeiter: Both Dateiname: 00007496
Für dieses Dokument behalten wir uns alle Urheberrechte vor. Es darf auch auszugsweise weder veröffentlicht noch Dritten in irgendeiner Form zugänglich gemacht werden.			