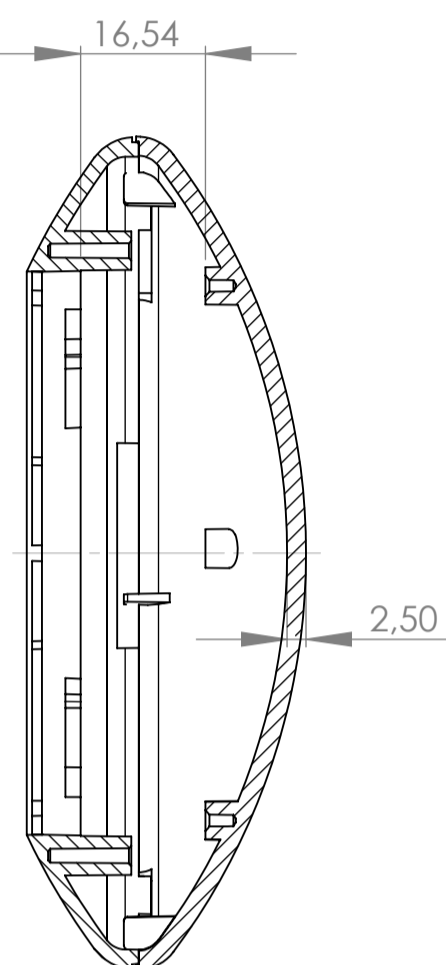
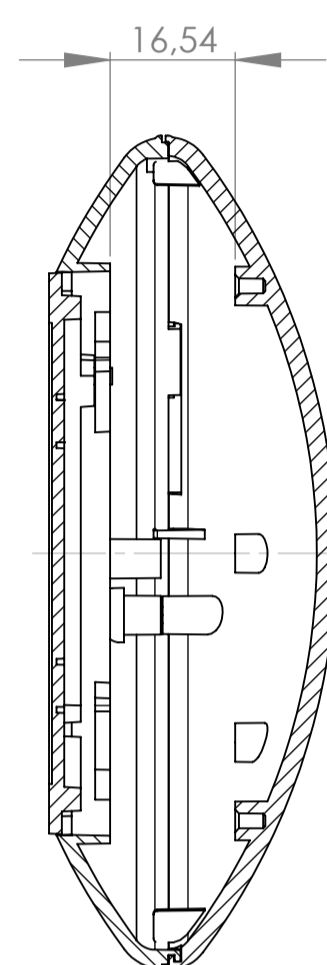


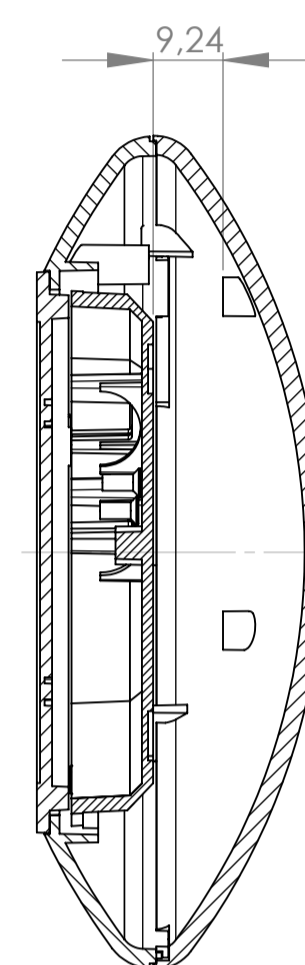
SCHNITT A-A
Oberteil und Unterteil
top part and bottom part



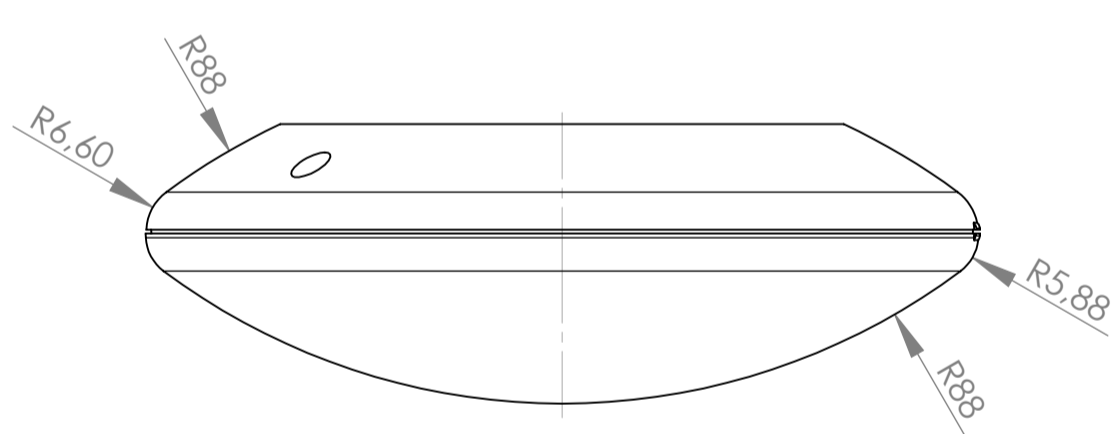
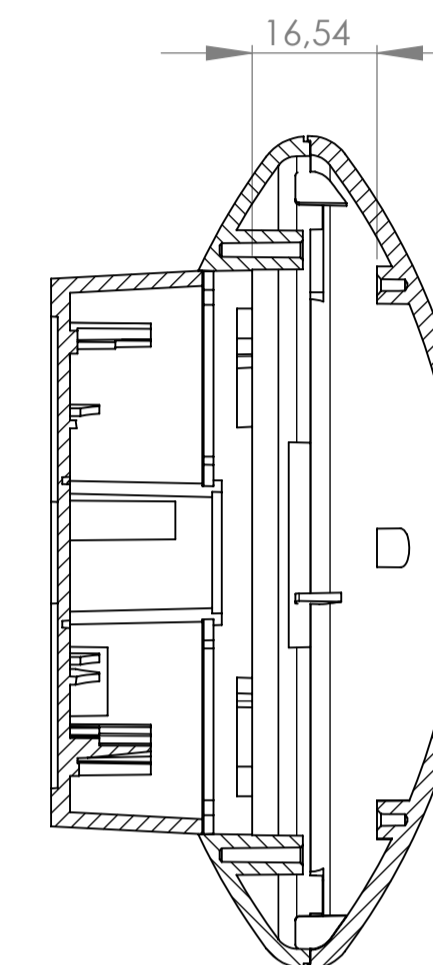
SCHNITT A-A
mit Deckel zum Verschrauben
with screwed-down lid



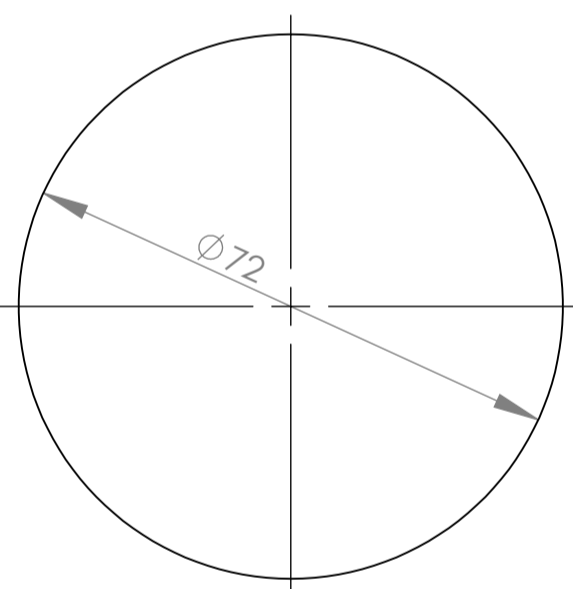
SCHNITT A-A
mit Batteriefachdeckel zum Verschrauben
with battery compartment lid screw-down



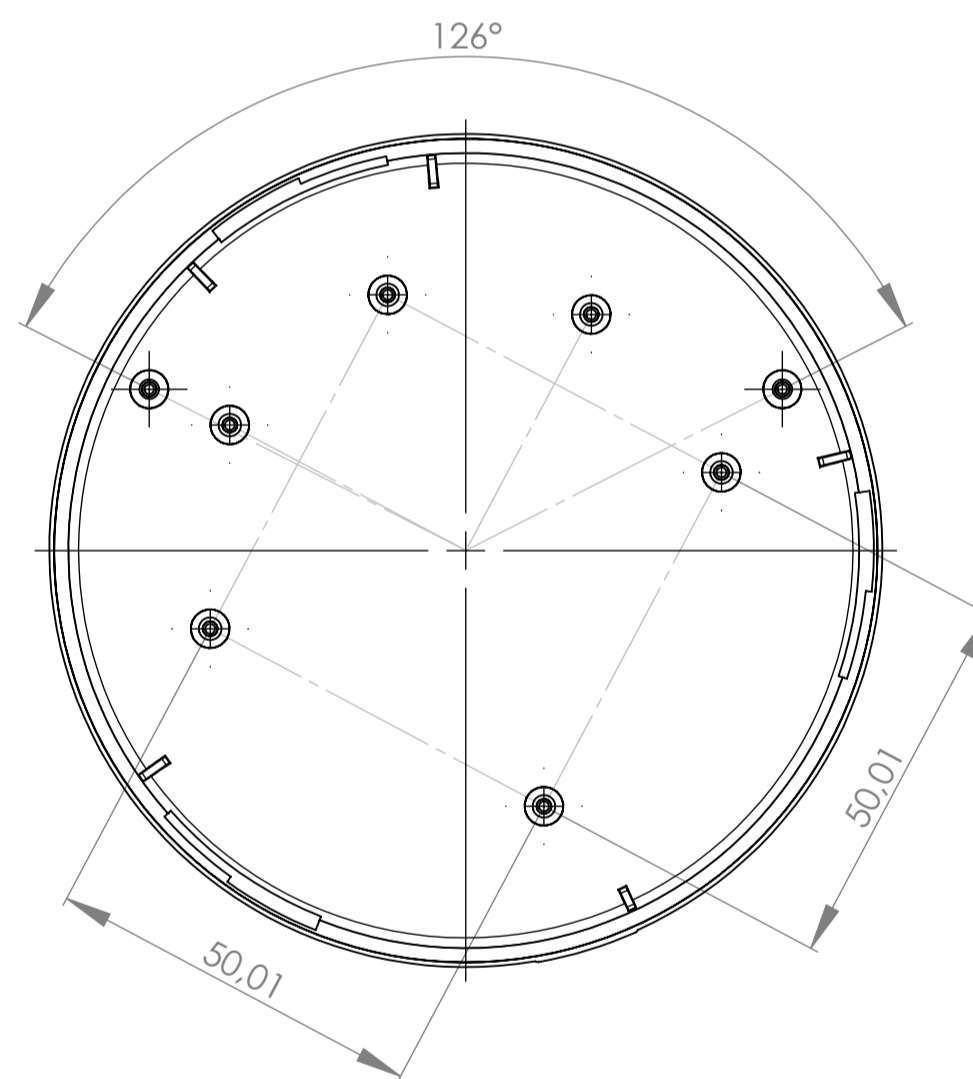
SCHNITT A-A
mit Sockel
with base



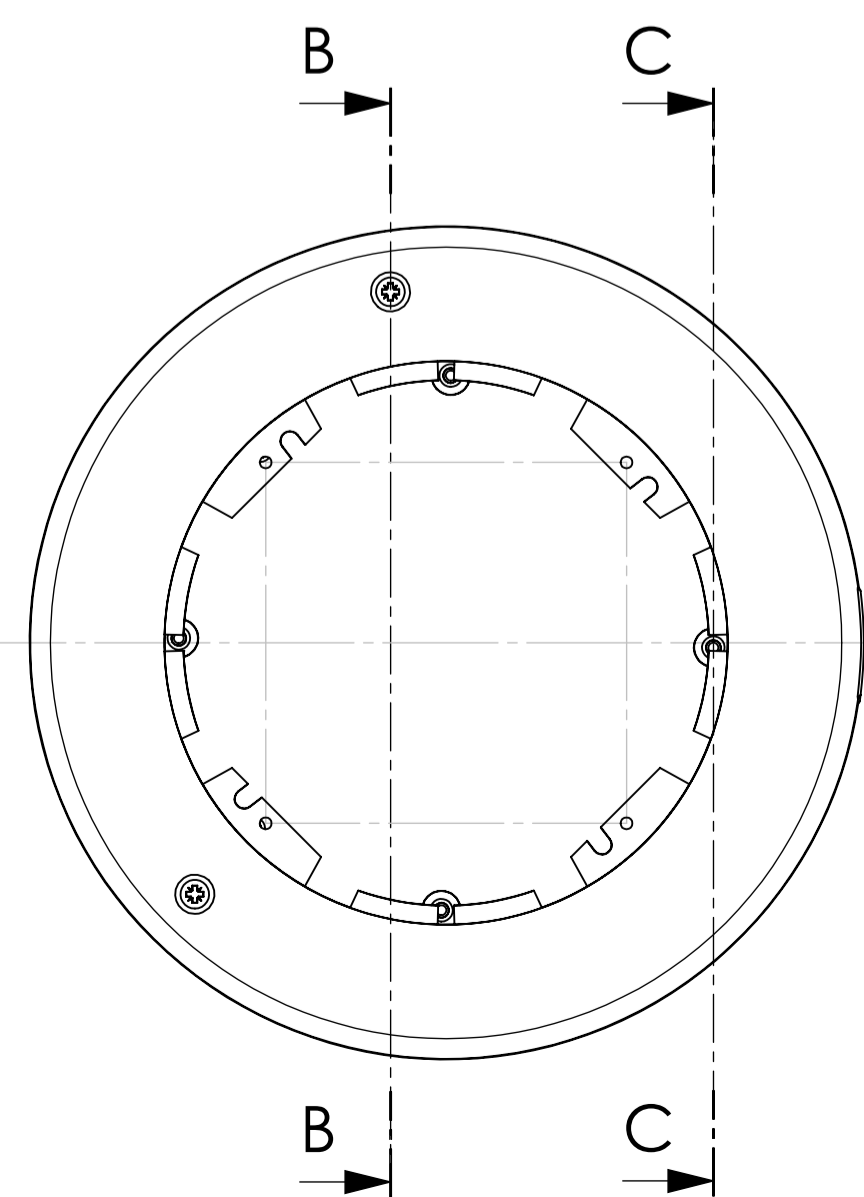
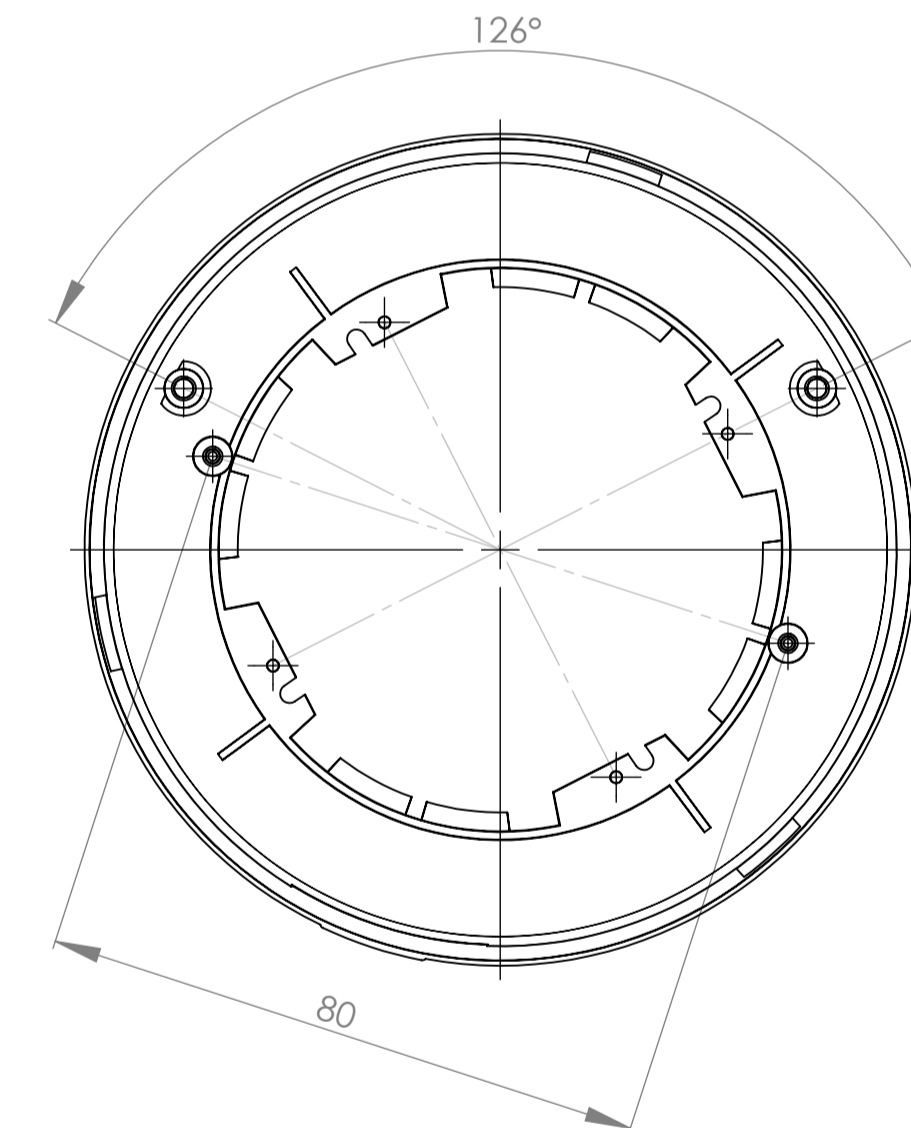
Folientastatur
membrane keyboard



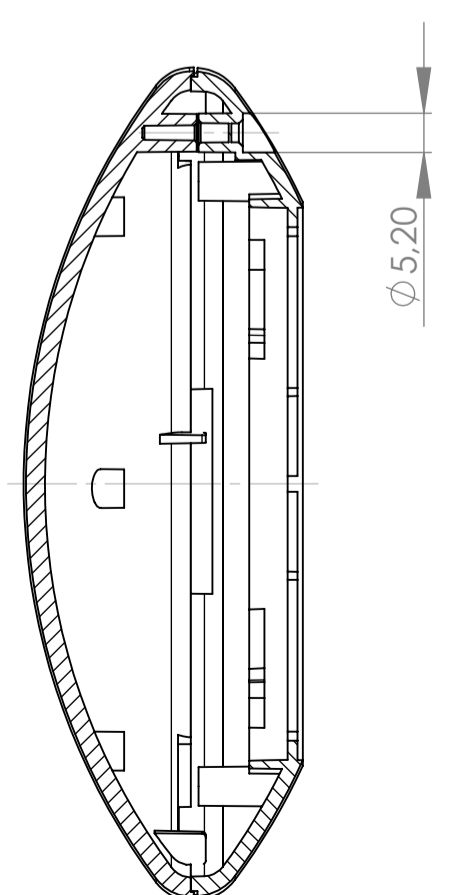
Oberteil-Innenansicht
Bottom-Part-Inside-View



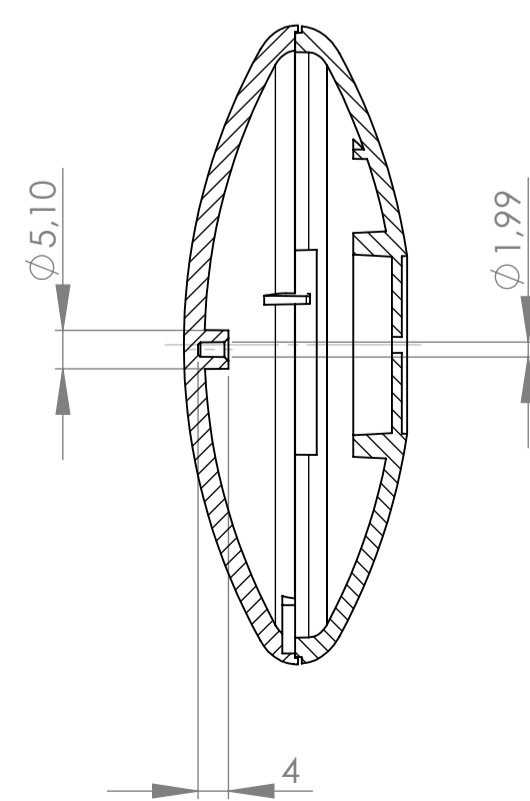
Unterteil-Innenansicht
Bottom-Part-Inside-View



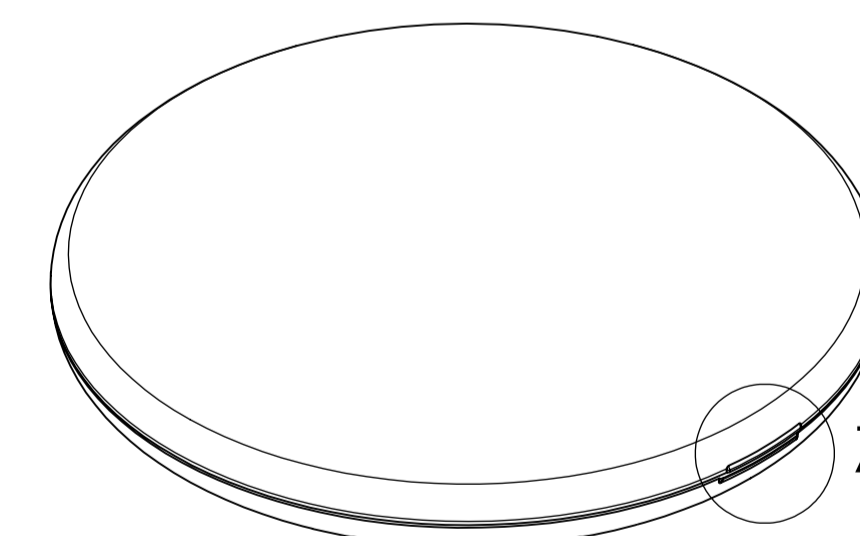
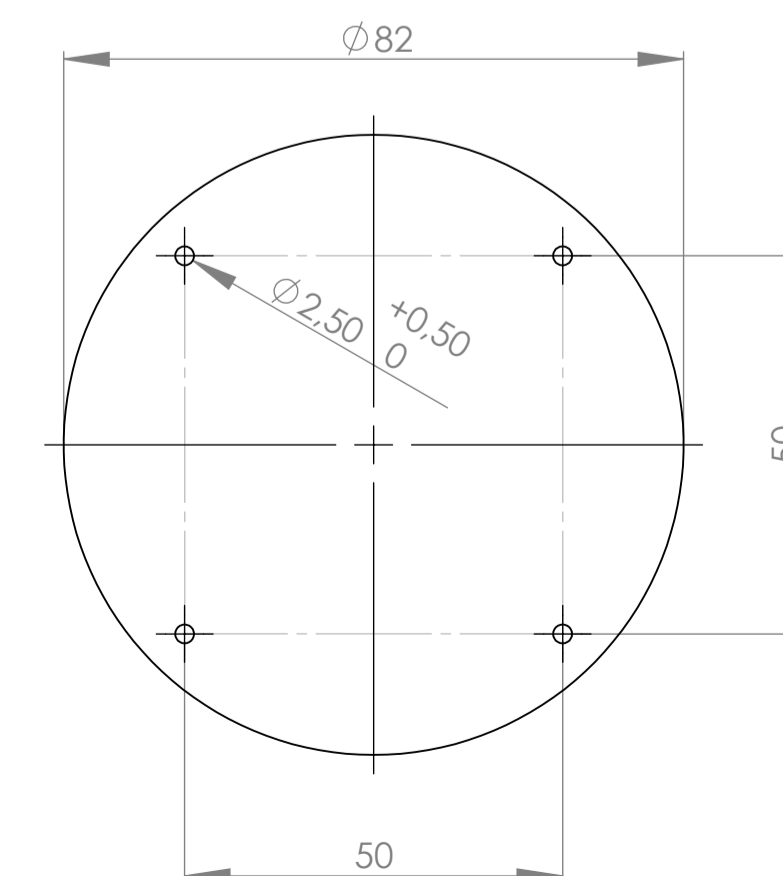
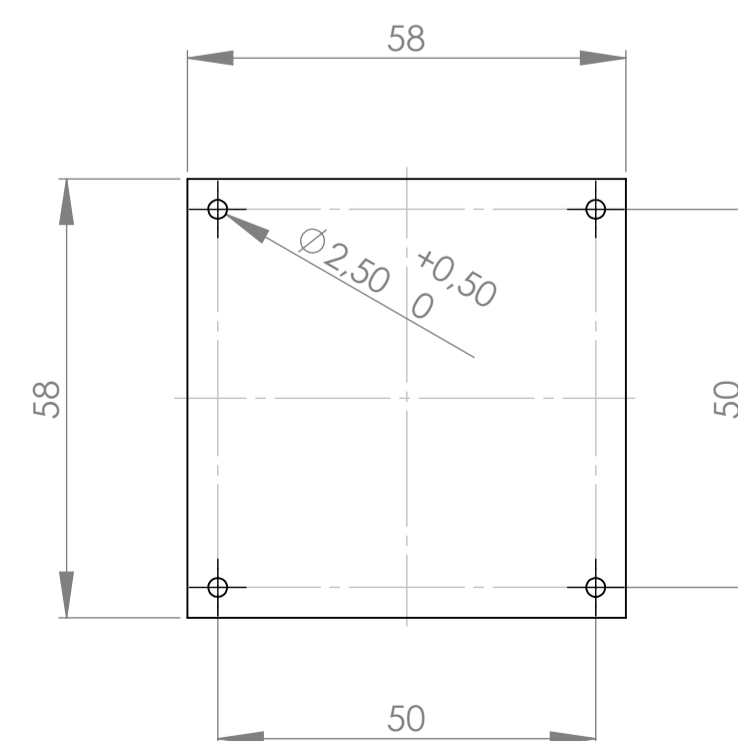
SCHNITT B-B



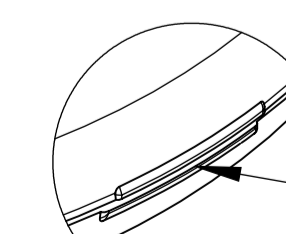
SCHNITT C-C



Platine
P C B



DETAIL Z



Markierung beachten
to care the mark !!!

Informationskopie wird nicht aktualisiert Copy for information will not be updated	Bearb. am: 15.06.09 Ersteller: Herrlich	Material: DIN 16901 T130	Toleranzen: DIN 16901 T130
	Freigabe: Rev. Index: 1	Farbe: KUNDE	Zeichnungsart: KUNDE
	Stand:	ART-CASE R110 H	Maßstab: 1 : 1
	Technische Änderungen vorbehalten. Irrtümer oder Druckfehler begründen keinen Anspruch auf Schadensersatz. Wichtige Einbaumaße sind direkt mit dem aktuellen Produkt abstimmen. Subject to technical modification without prior notice. Typographical and other errors do not justify any claim for damages. All dimensions should be verified using an actual moulded part. Sous réserve de modifications techniques. Toute erreur ou faute d'impression ne justifie aucune demande d'indemnisation. Nous prions les clients de vérifier les dimensions des composants avec les boîtiers avant la montage.	BEARBEITET GEHÄUSE SYSTEME	Für dieses Dokument behalten wir uns alle Urheberrechte vor. Es darf auch auszugsweise weder vervielfältigt noch Dritten in irgendeiner Form zugänglich gemacht werden.