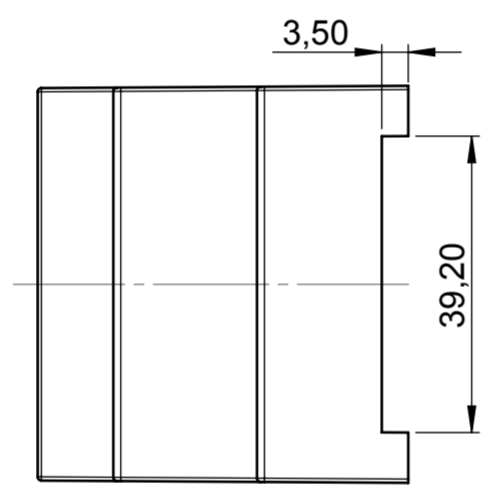
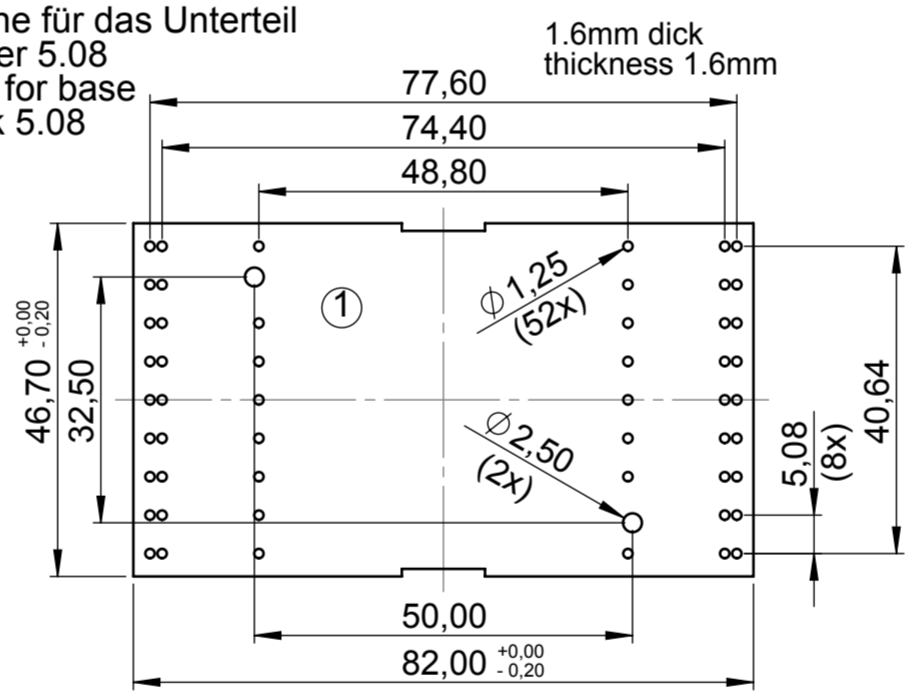


Vers. I + II + IV

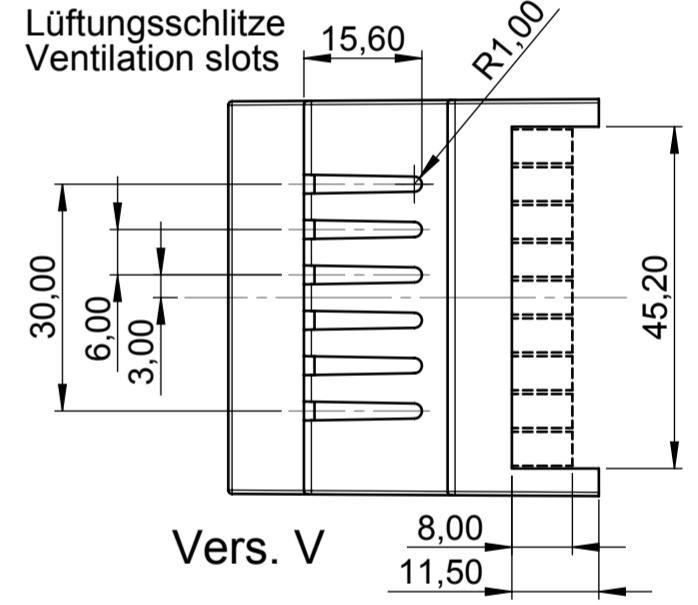
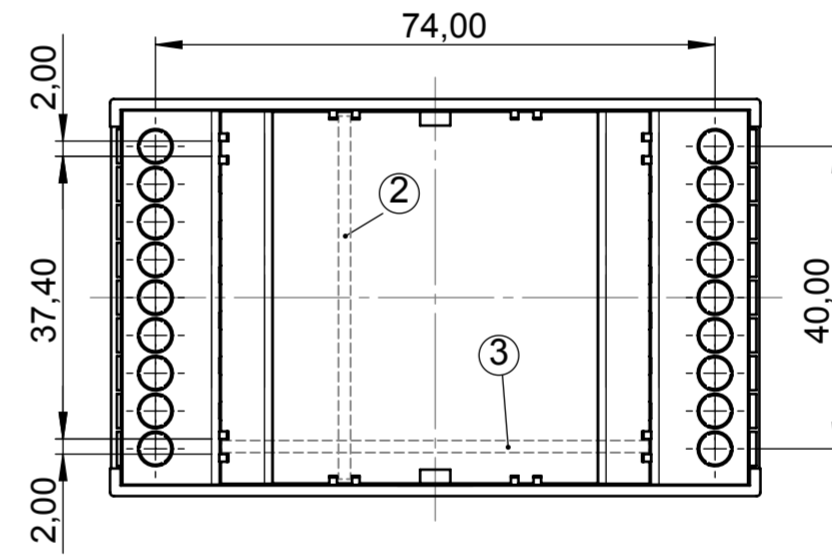


Vers. III

Platine für das Unterteil  
Raster 5.08  
PCB for base  
block 5.08

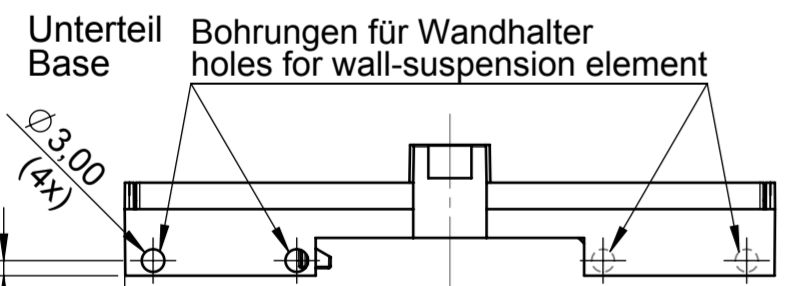


1.6mm dick  
thickness 1.6mm



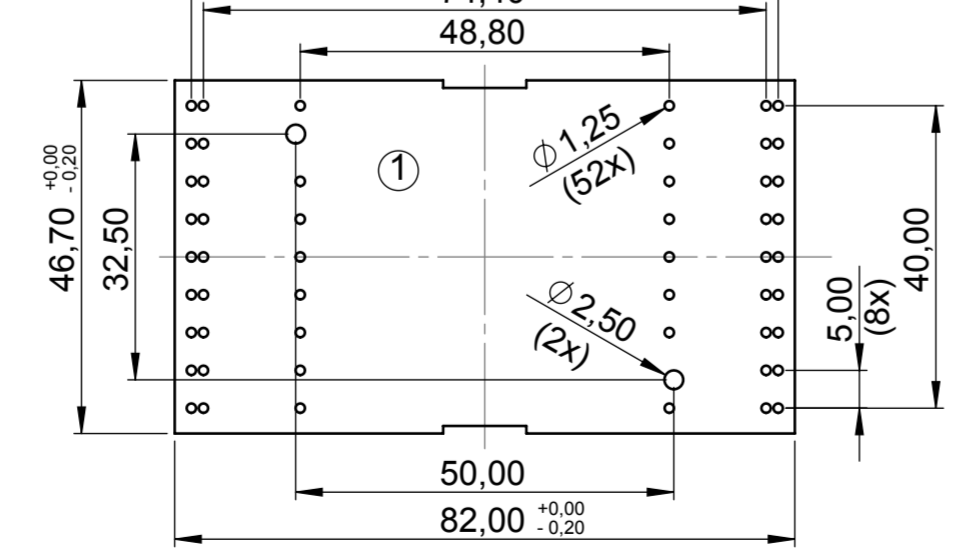
Lüftungsschlitze  
Ventilation slots

Vers. V



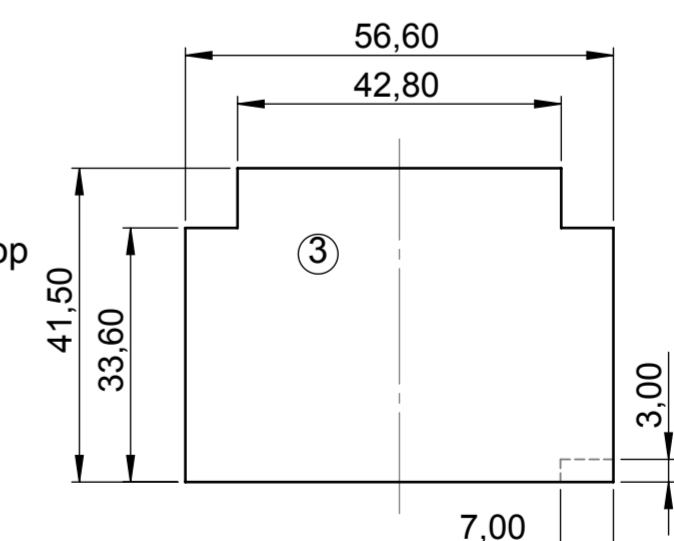
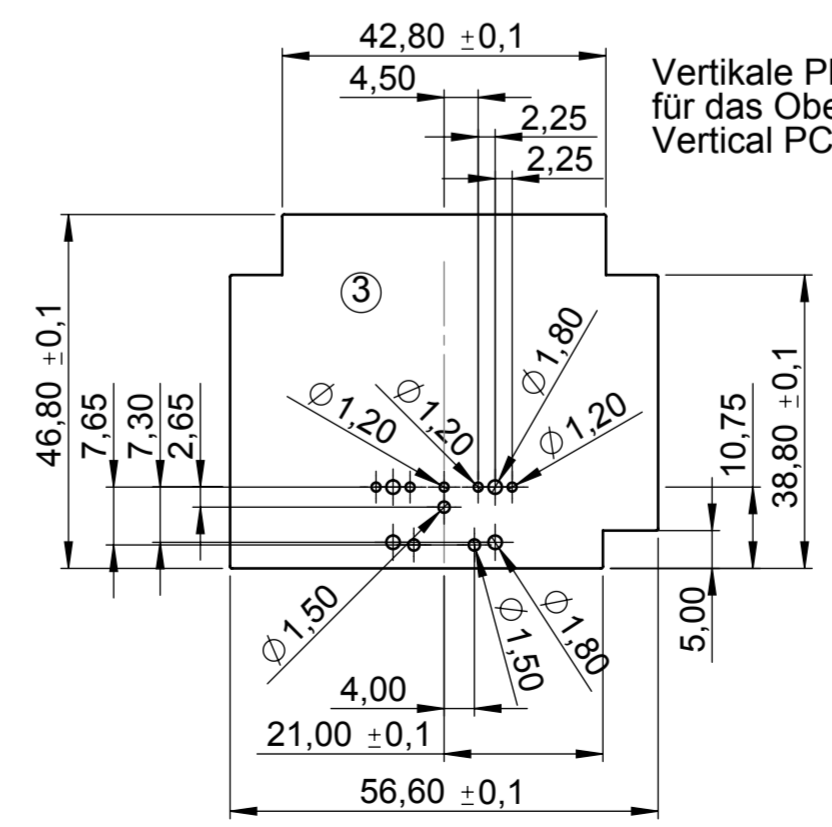
Unterteil Base  
Bohrungen für Wandhalter  
holes for wall-suspension element

Platine für das Unterteil  
Raster 5.00  
PCB for base  
block 5.00

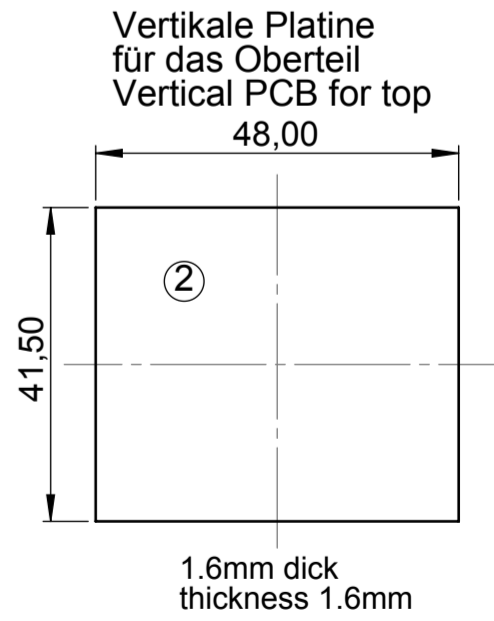


1.6mm dick  
thickness 1.6mm

Vertikale Platine  
für das Oberteil  
Vertical PCB for top



1.6mm dick  
thickness 1.6mm  
Freisparung für Schrauben  
der Platine ①  
cutout for PCB screws



Vertikale Platine  
für das Oberteil  
Vertical PCB for top

<p>Informationskopie wird nicht aktualisiert Copy for Information will not be updated</p> <p>Technische Änderungen vorbehalten. Irrtümer oder Druckfehler begründen keinen Anspruch auf Schadenersatz. Wichtige Einbaumaße bitte direkt mit dem aktuellen Produkt abstimmen. Subject to technical modification without prior notice. Typographical and other errors do not justify any claim for damages. All dimensions should be verified using an actual moulded part. Sous réserve de modifications techniques. Toute erreur ou faute d'impression ne justifie aucune demande d'indemnisation. Nous prions les clients de vérifier les dimensions des composants avec les boîtiers avant le montage.</p>	<p>Erst. am: 11.03.2013 Erst. von: D. Hasselbach Freig. am: 18.02.2014 Freig. von: D. Hasselbach Revision: 02</p>	<p>Toleranzen: DIN 16901 T130 Volumen:</p>	<p>Status: SERIENFREIGABE Zeichnungsart: KUNDE</p>	
	<p>OKW GEHÄUSE SYSTEME</p>	<p>RAILTEC B 3 Module Version I-V B650211*</p>	<p>M 1:1</p>	<p>Dateiname: 00014715</p>