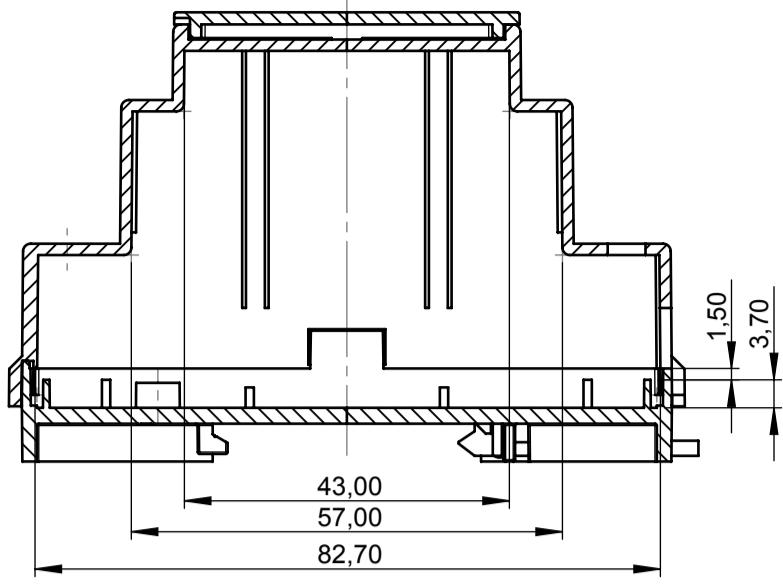
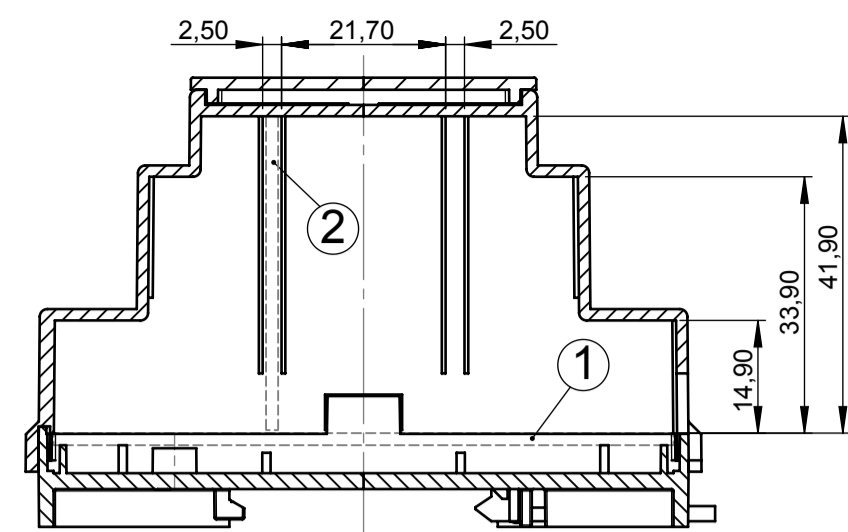


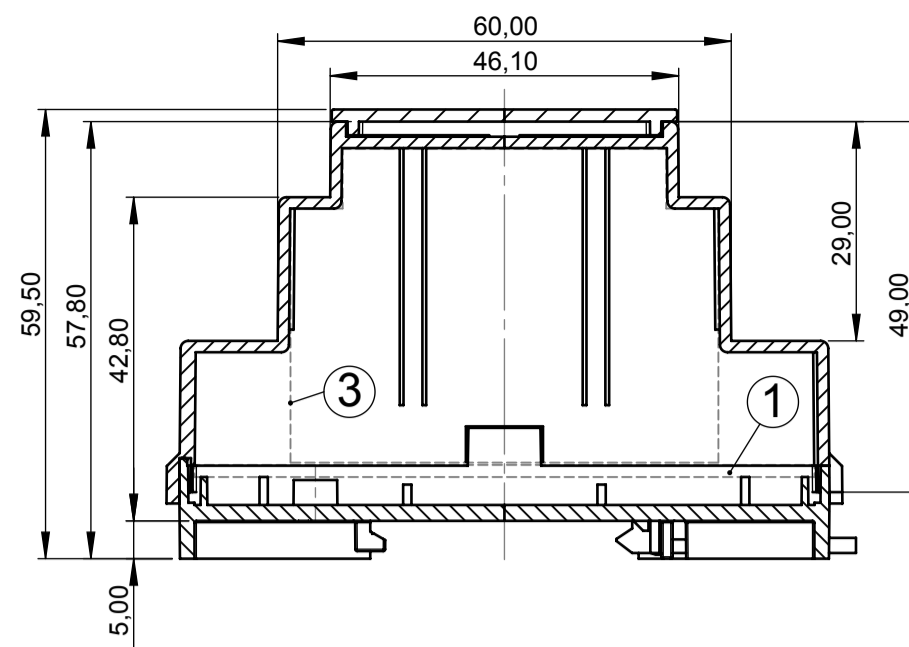
Version I A-A



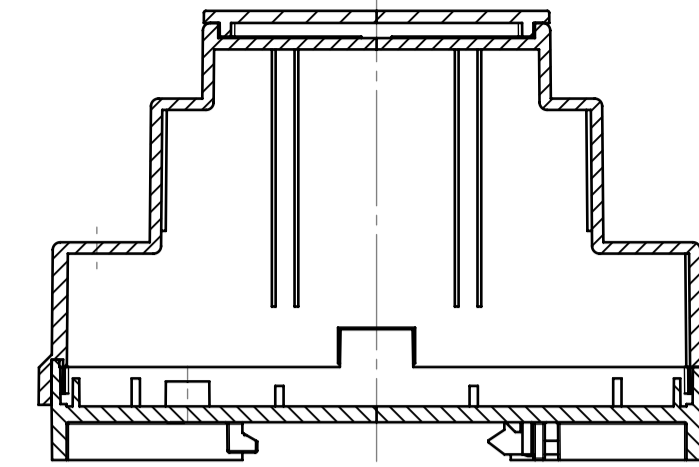
Version II A-A



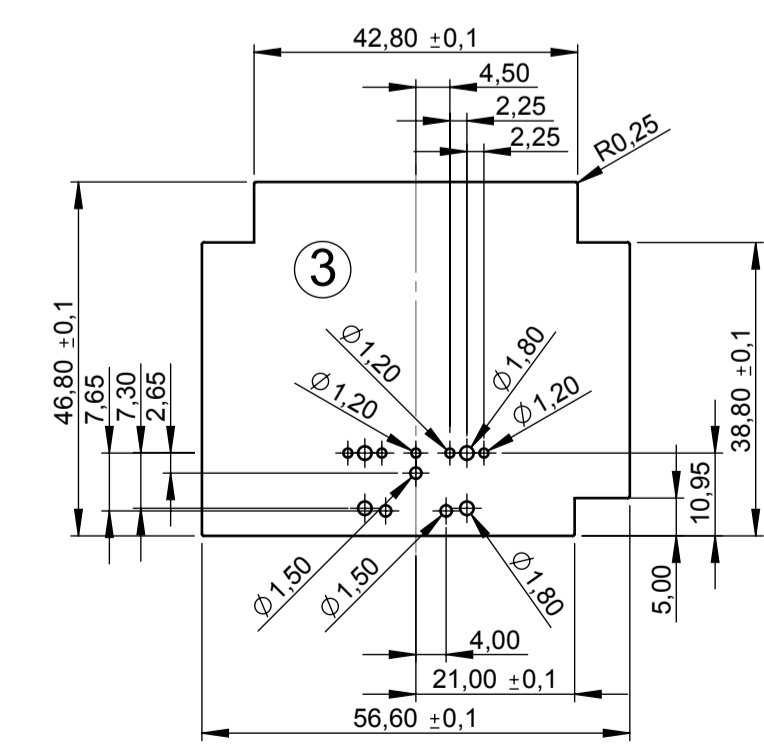
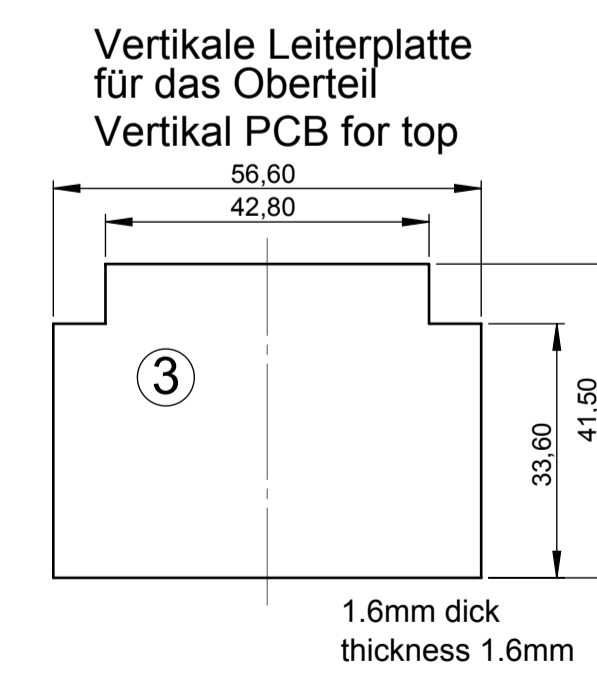
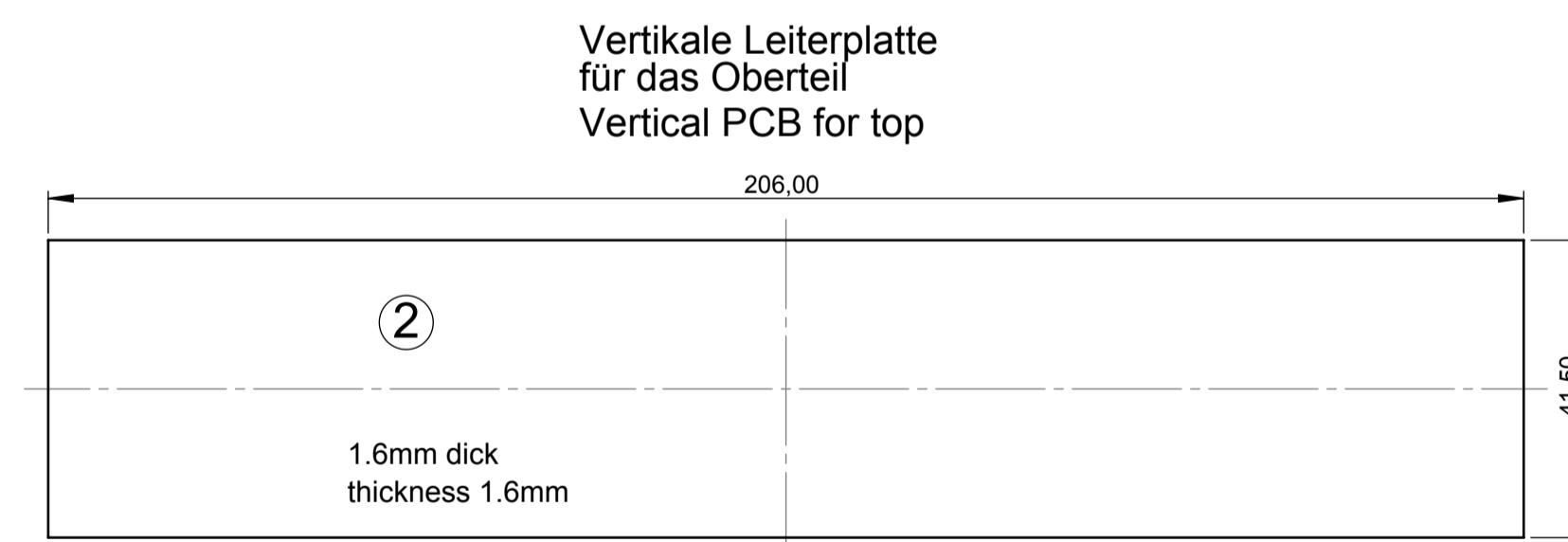
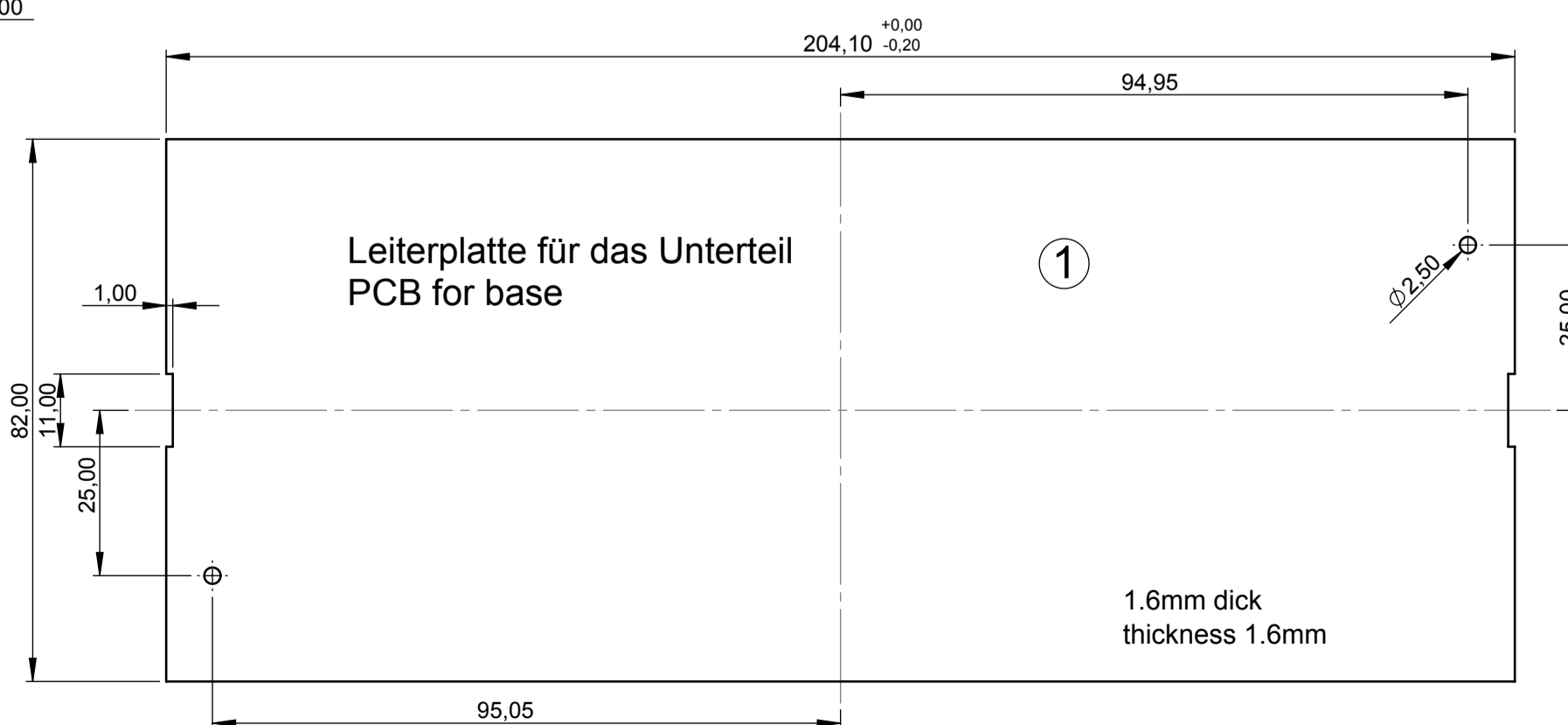
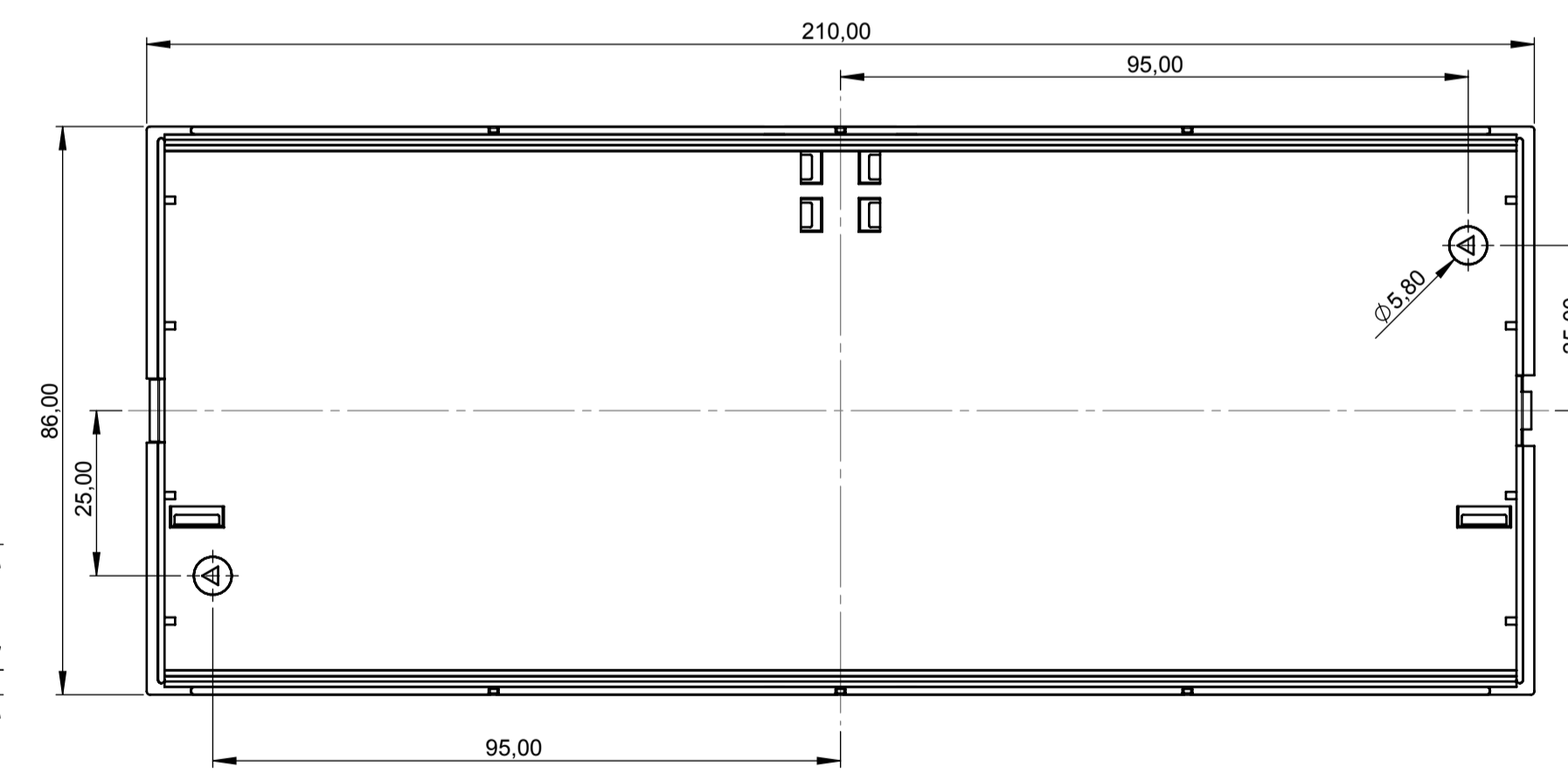
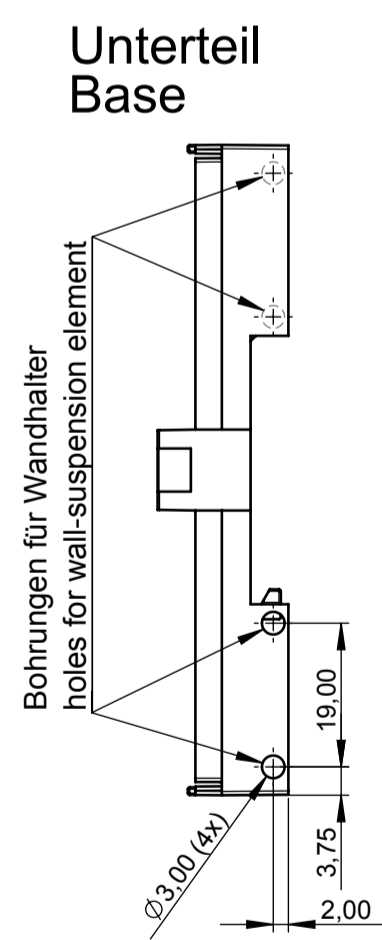
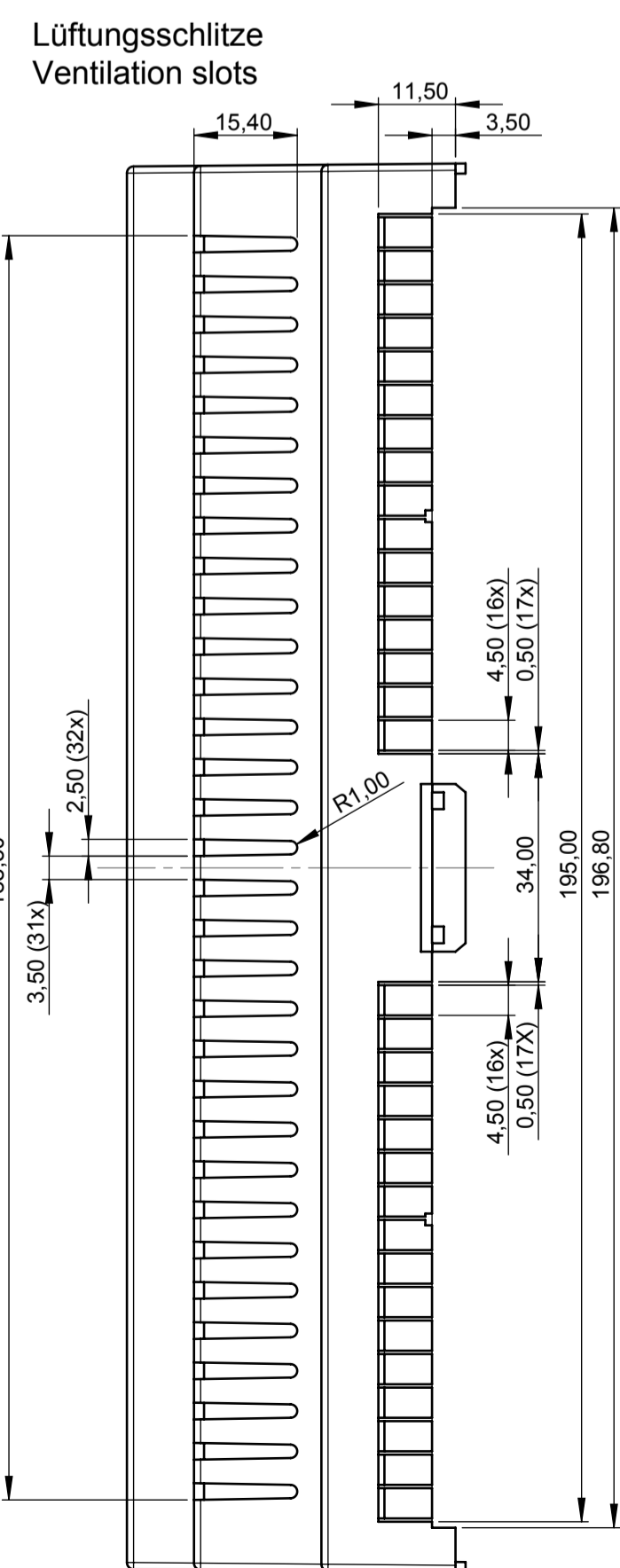
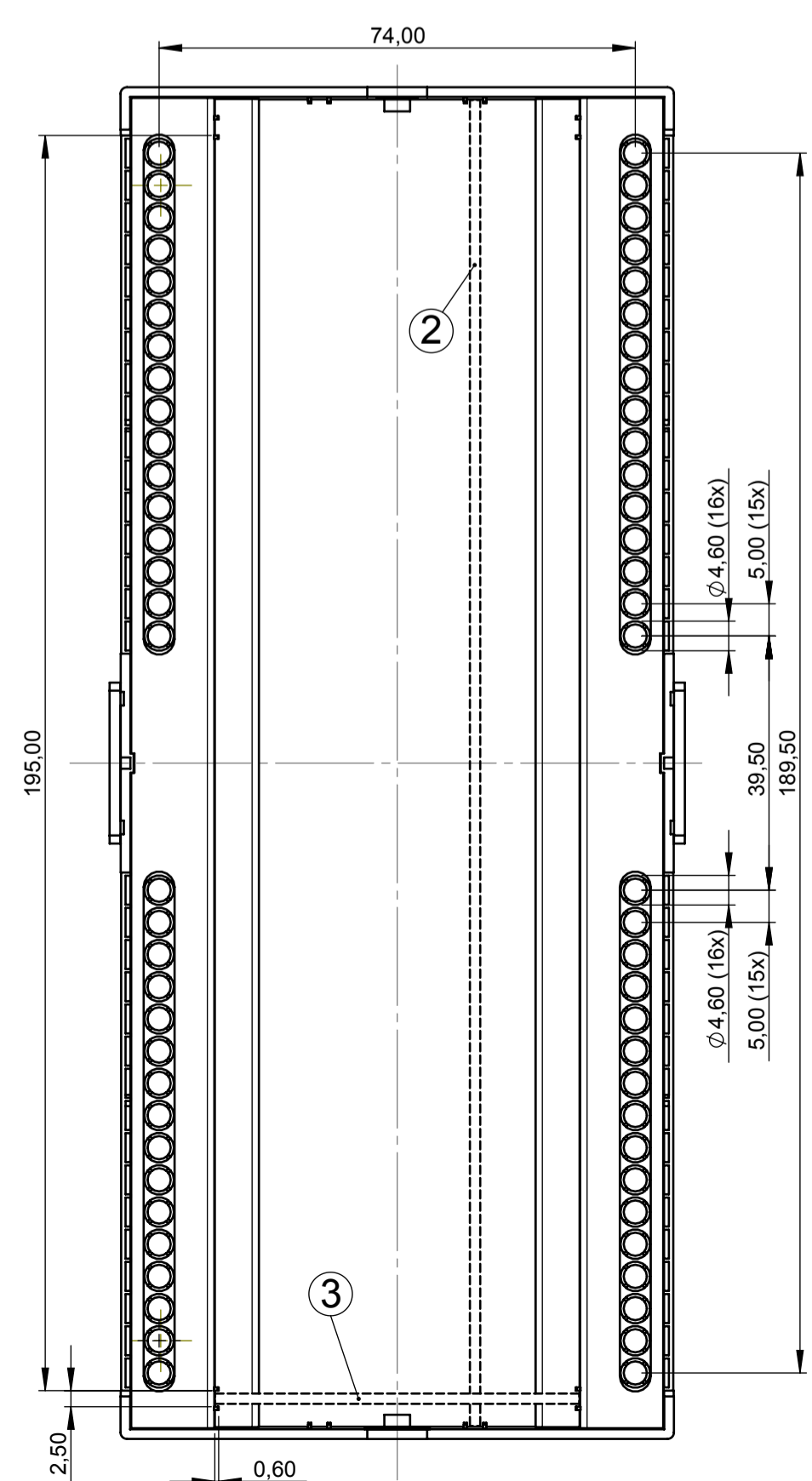
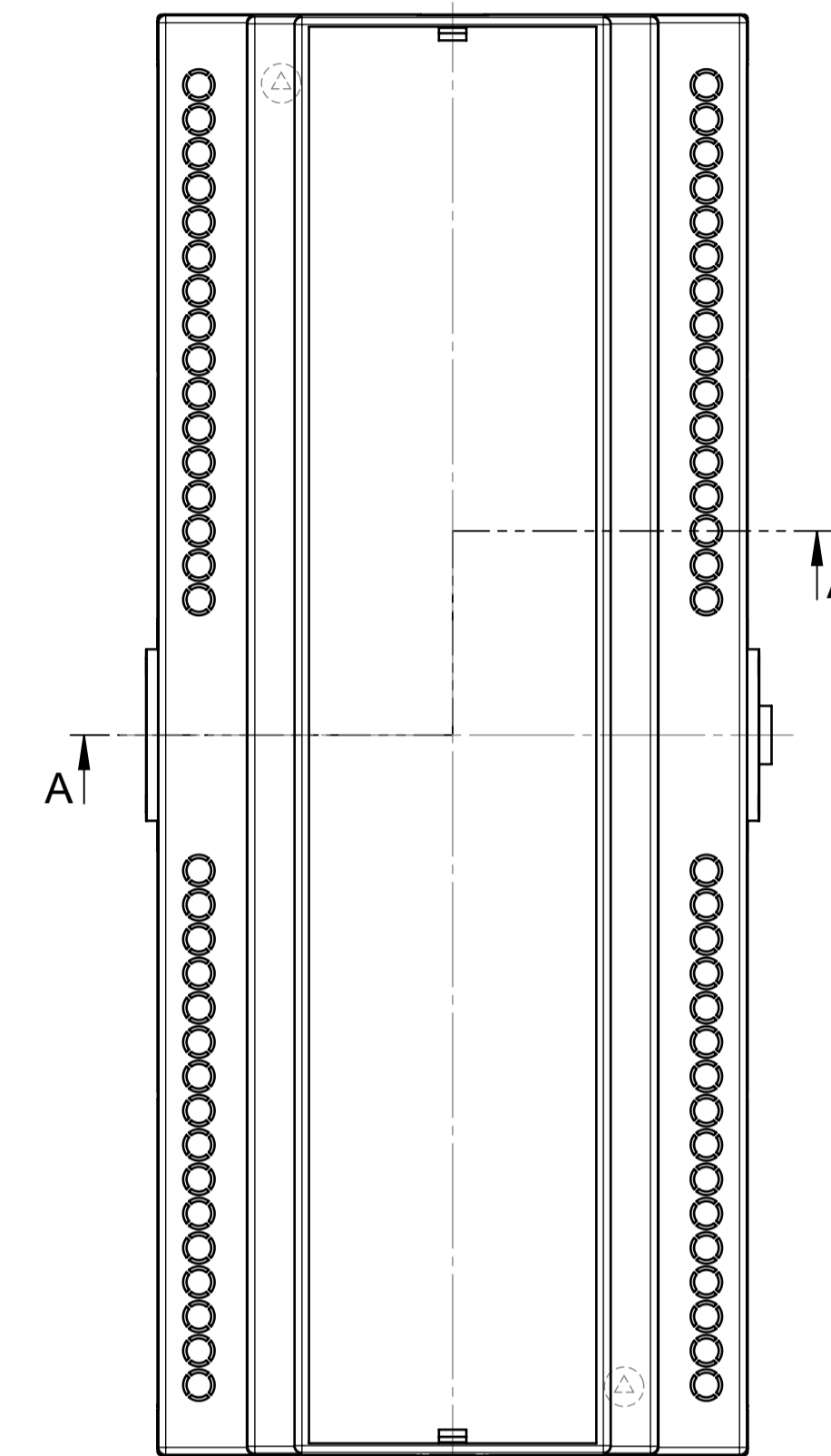
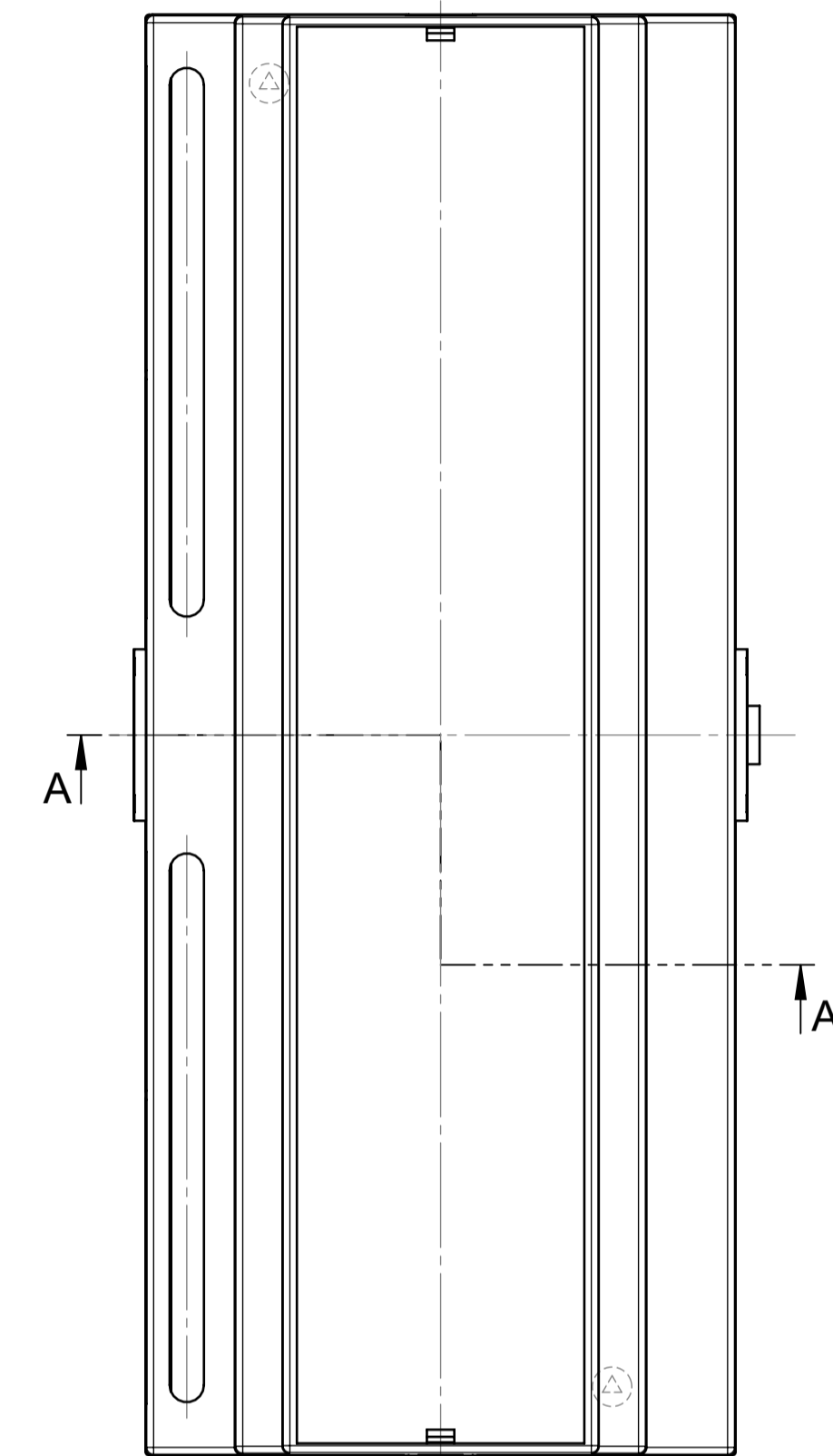
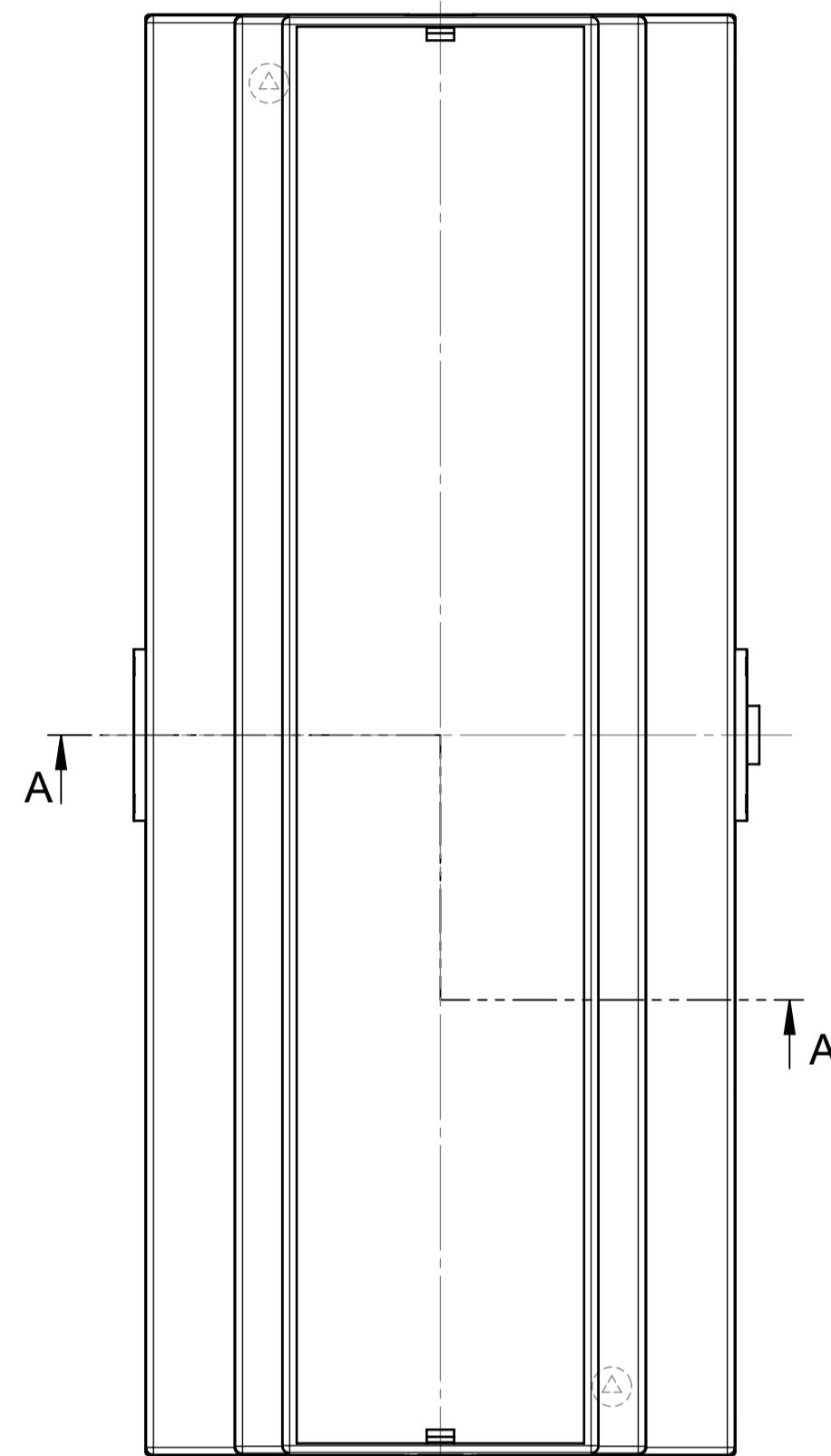
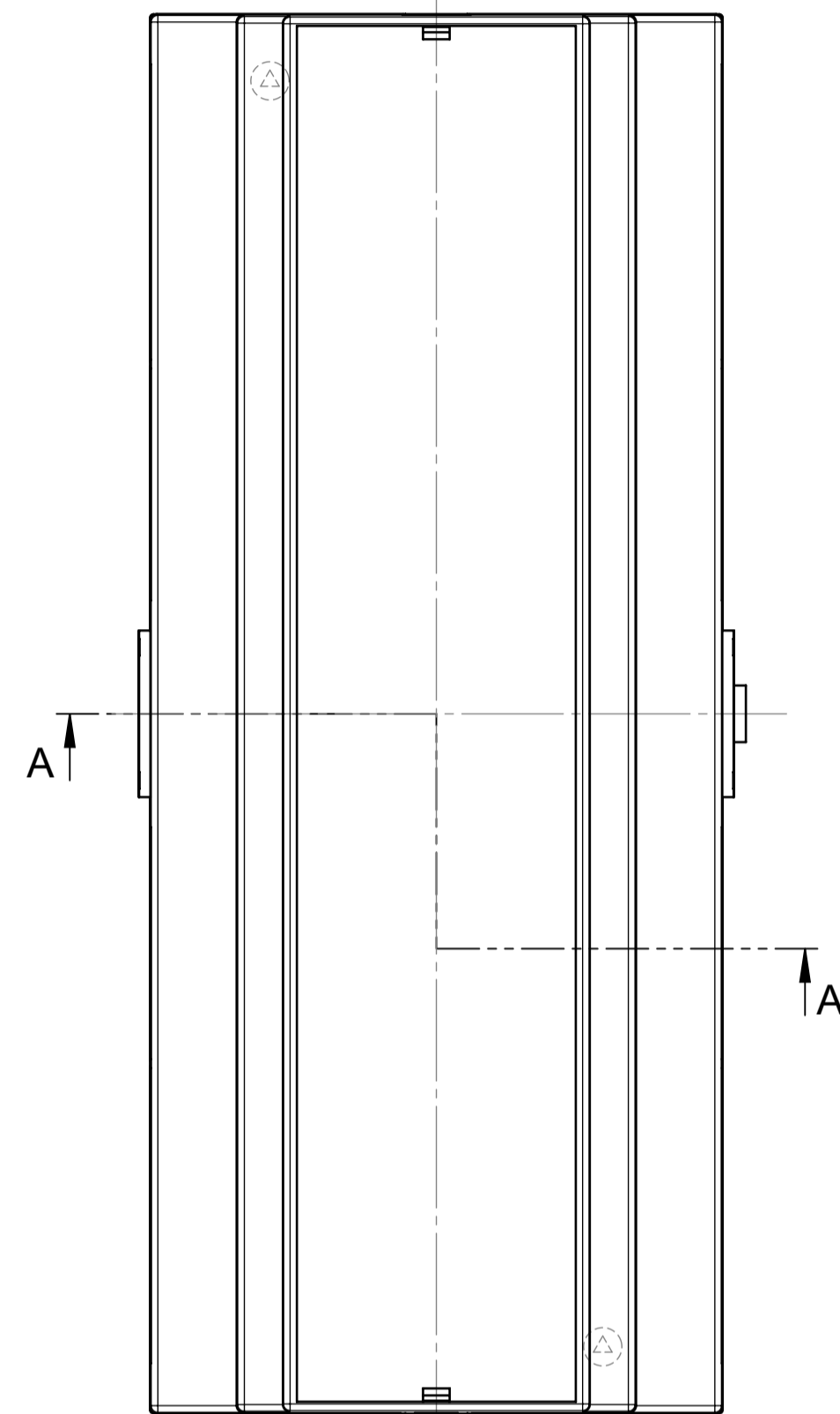
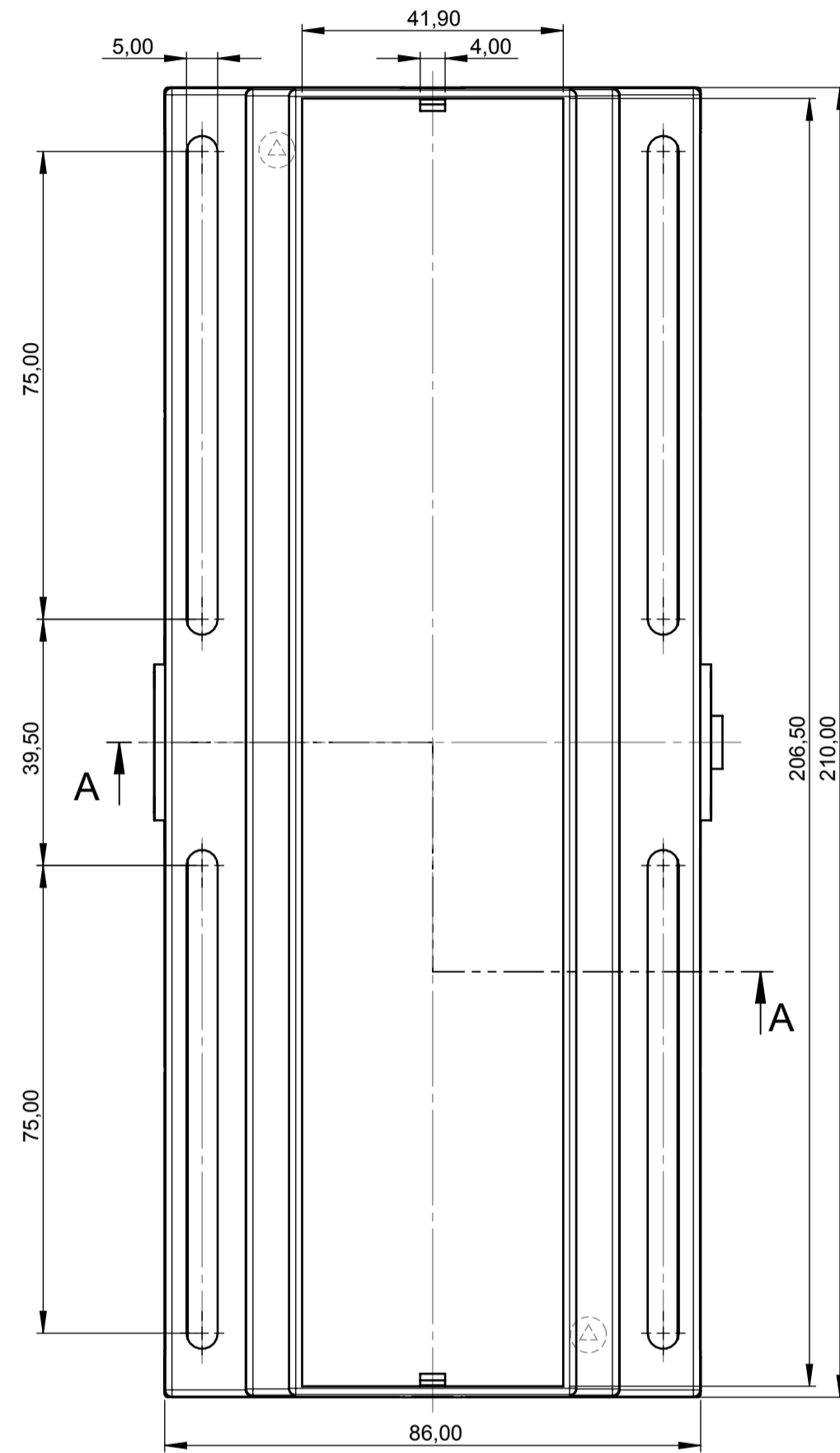
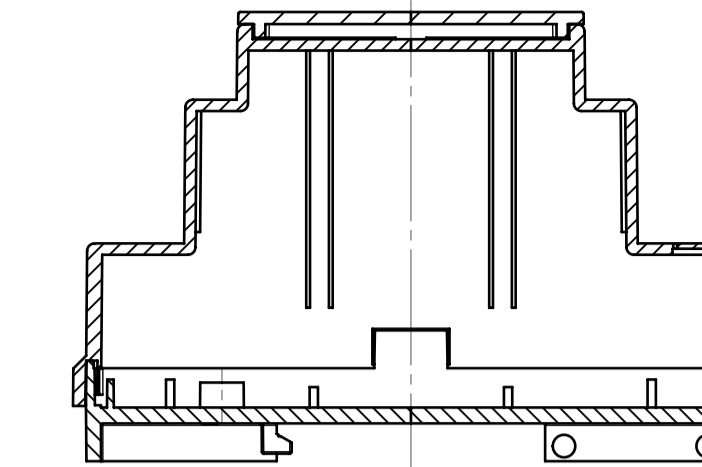
Version III A-A



Version IV A-A



Version V A-A



Informationskopie wird nicht aktualisiert Copy for Information will not be updated	Erst. am: 18.05.2009	Toleranzen: DIN 16901 T130	Status: ÄNDERUNG	DIN 6 Teil 2 M 1:1 Dateiname: 00011498
	Erst. von: Hasselb	Volumen: KUNDE	Zeichnungsart: KUNDE	
	Freig. am:	Revision: 03		
	Freig. von:			
Technische Änderungen vorbehalten. Irrtümer oder Druckfehler begründen keinen Anspruch auf Schadensersatz. Wichtige Einbaumaße bitte direkt mit dem aktuellen Produkt bestimmen. Subject to technical modifications without prior notice. Typographical and other errors do not justify any claim for damages. All dimensions should be verified using an actual moulded part. Sous réserve de modifications techniques. Toute erreur ou faute d'impression ne justifie aucune demande d'indemnisation. Nous prions les clients de vérifier les dimensions des composants avec les boîtiers avant la montage.				
OKW GEHÄUSE SYSTEME RAILTEC B 12 Module Version I - V B650611*				