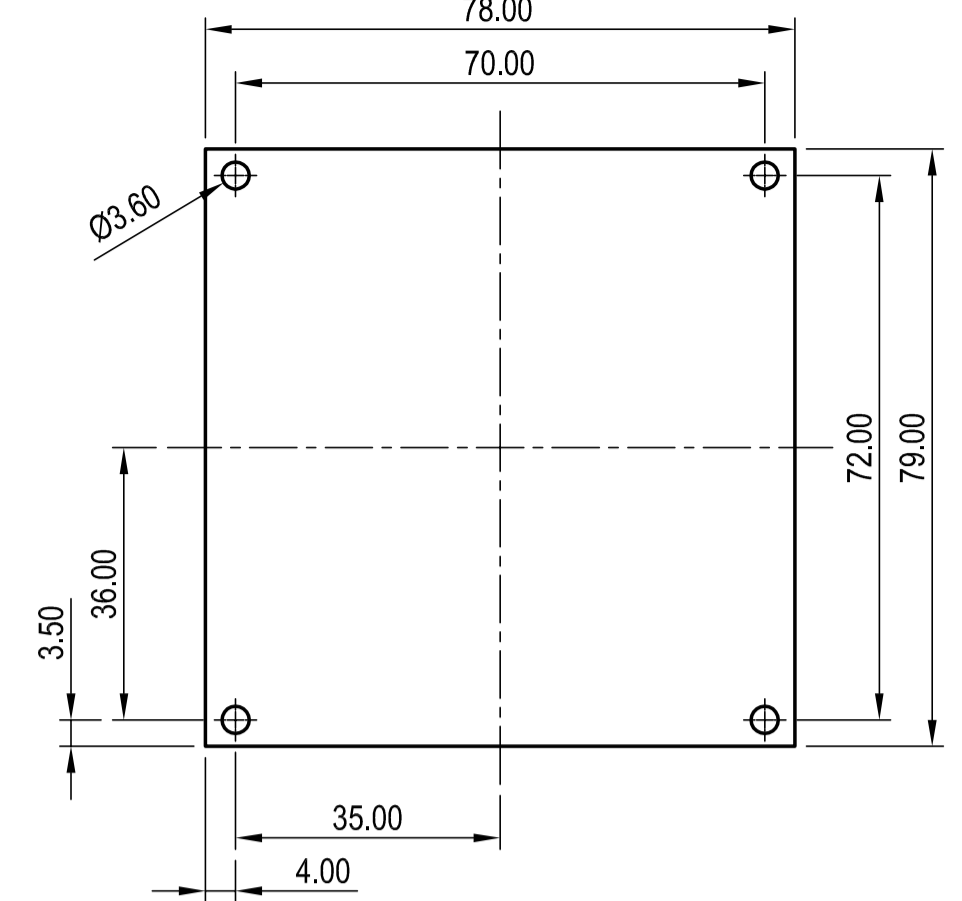
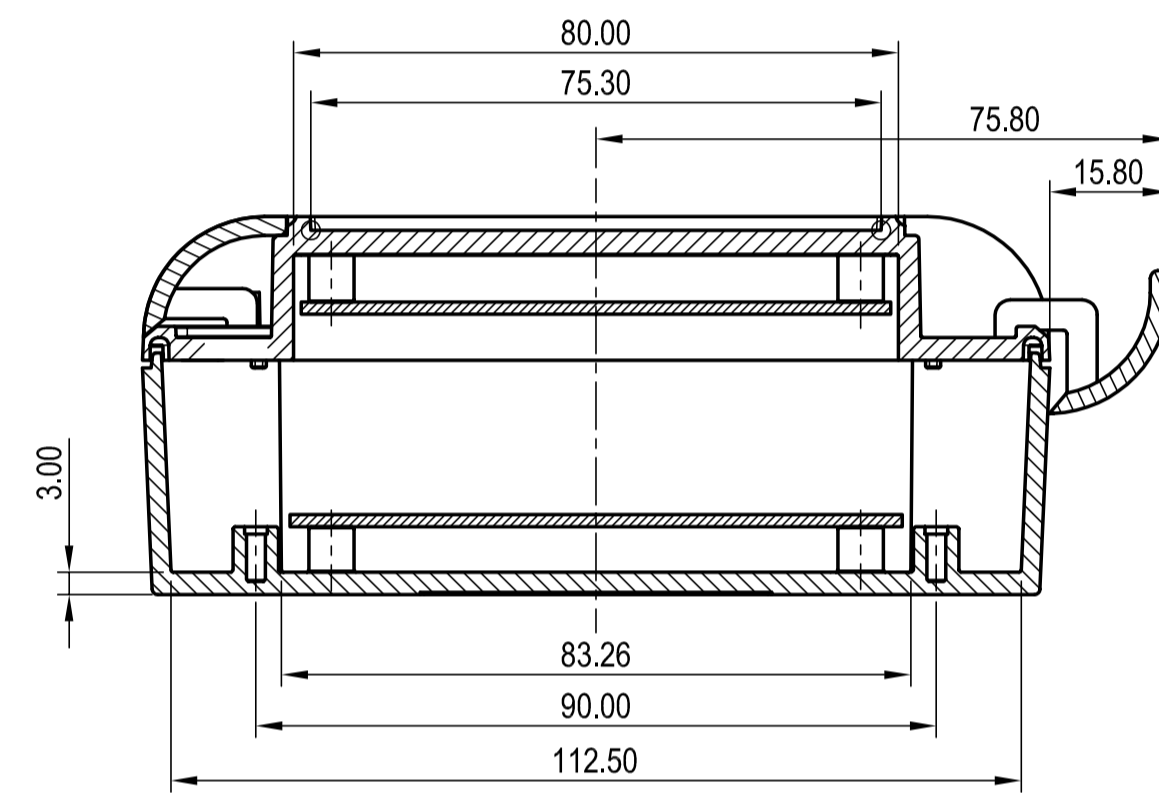
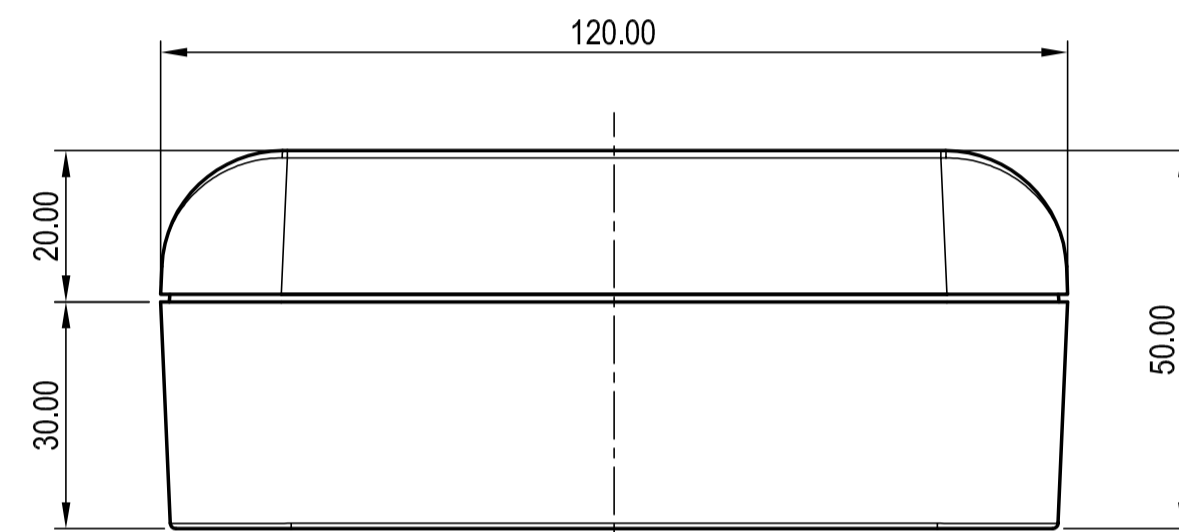
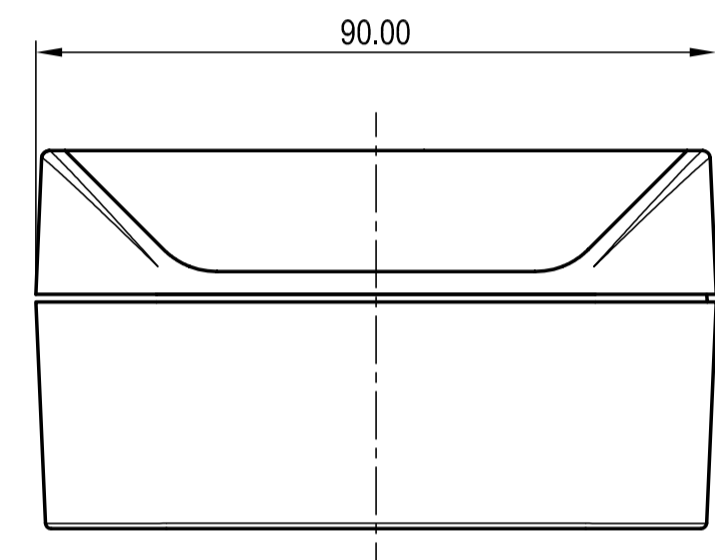


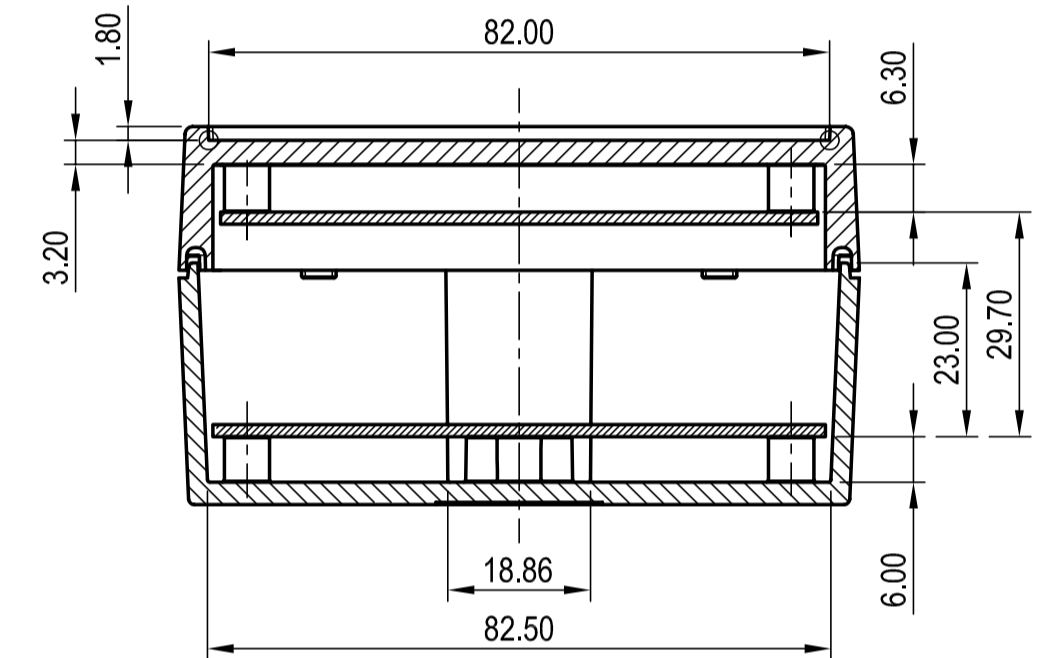
Oberteil Innenansicht
Top part inside view



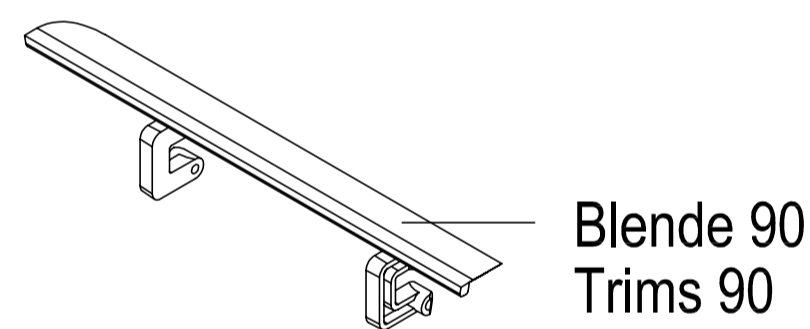
Platine Oberteil
PCB top part



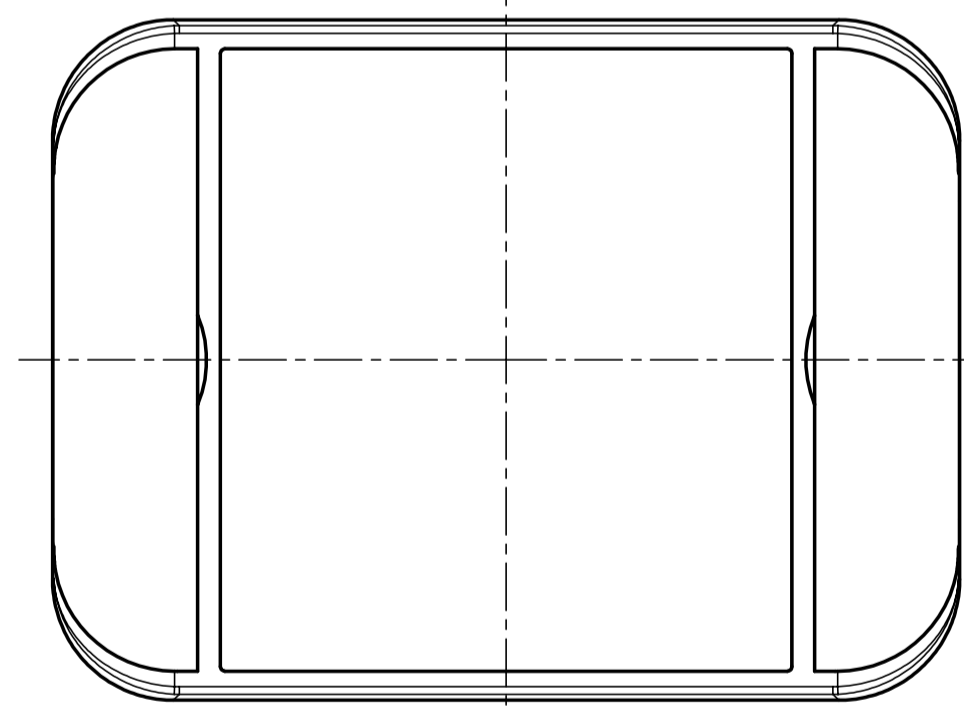
A-A



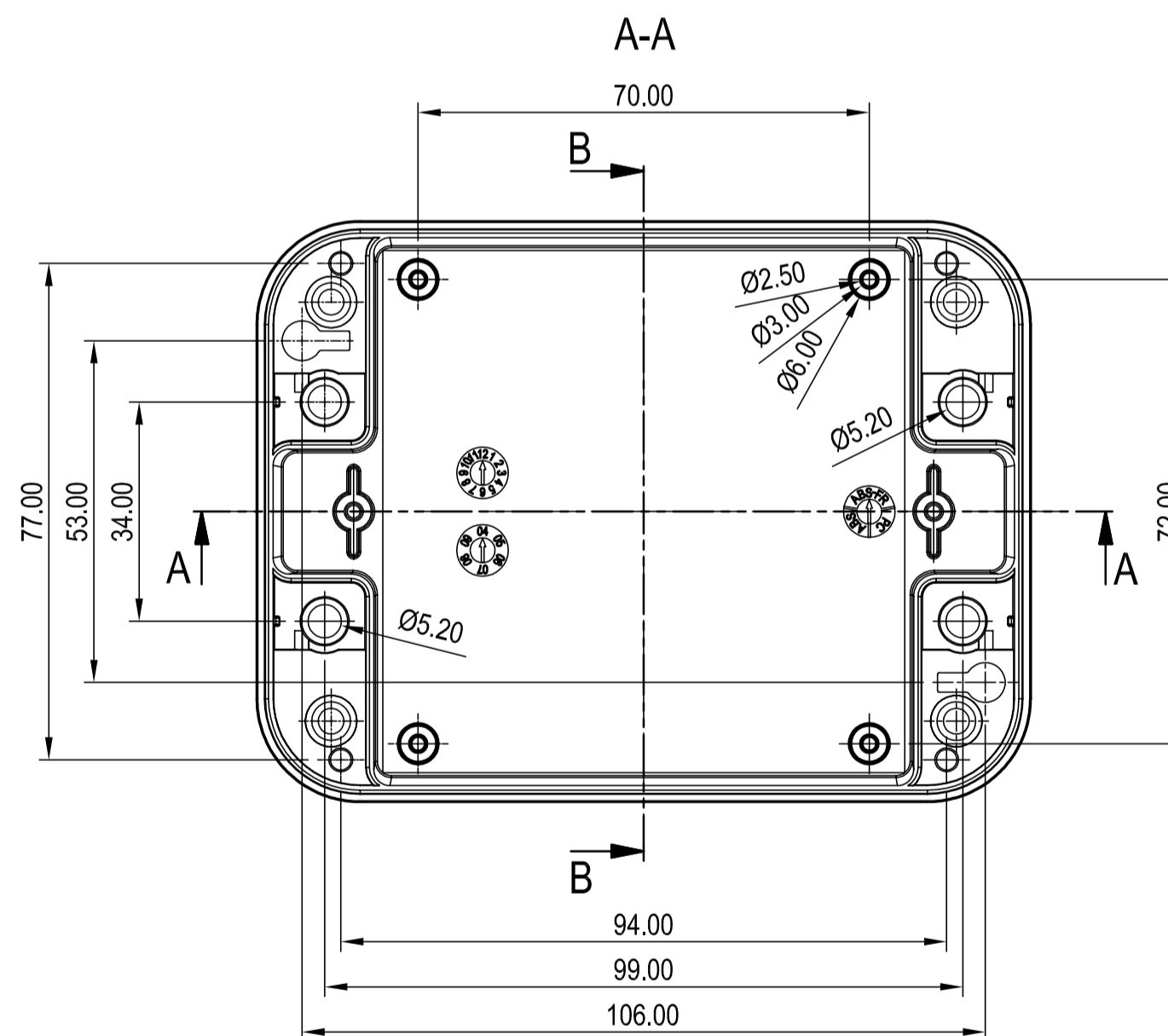
B-B



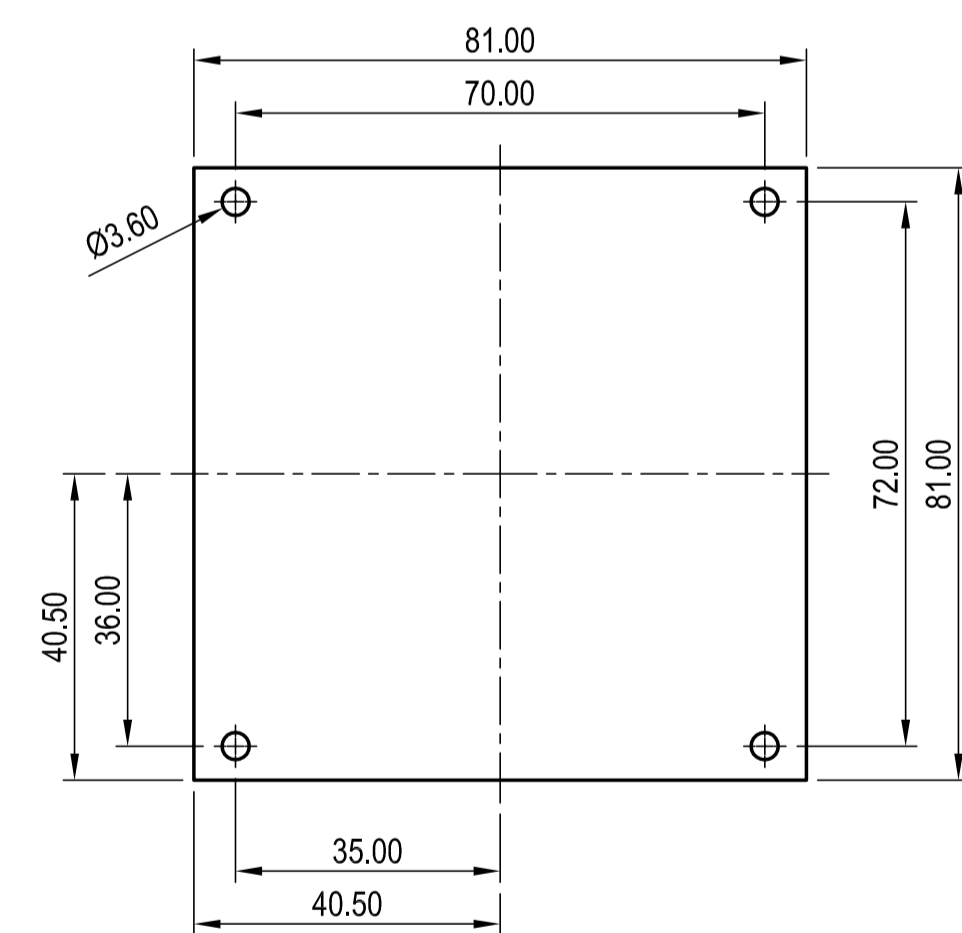
Blende 90
Trims 90



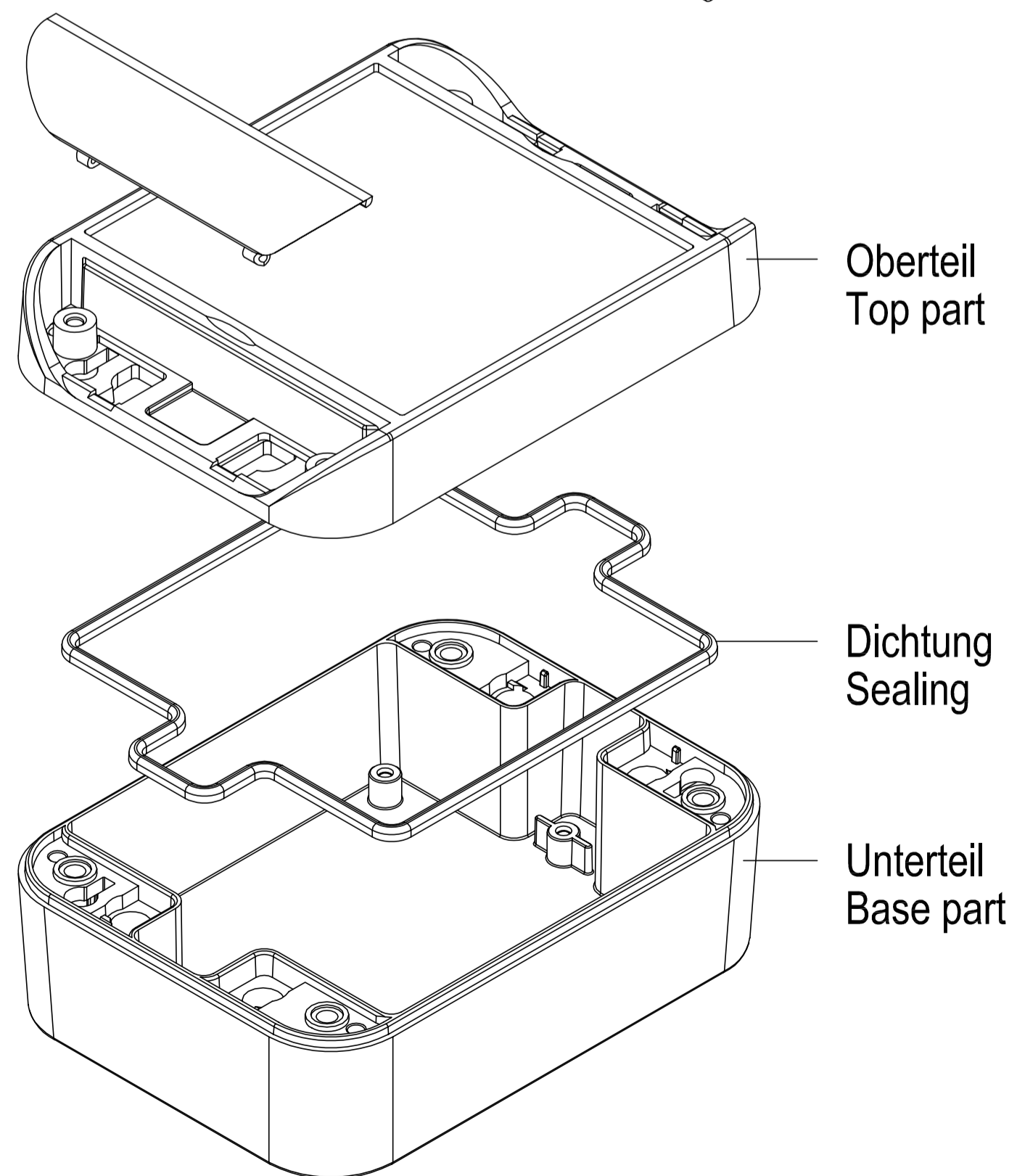
Oberteil
Top part



Unterteil Innenansicht
Base part inside view

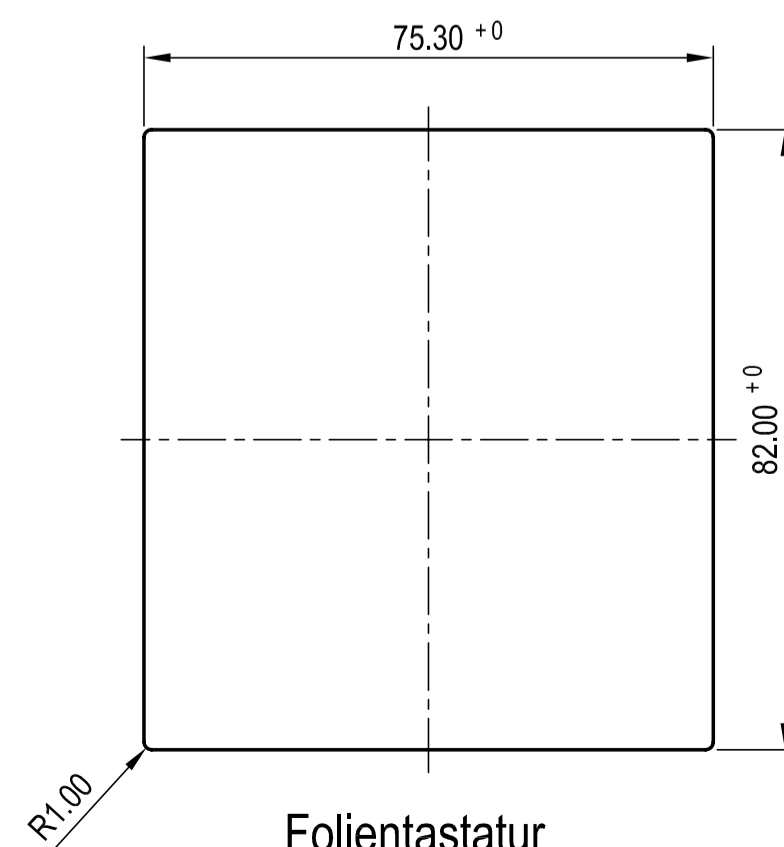


Platine Unterteil
PCB base part



Dichtung
Sealing

Unterteil
Base part



Folientastatur
Membrane keyboard

Informationskopie wird nicht aktualisiert	Copy for information will not be updated	Bearb. am: 07.09.04	Material:	Toleranzen:	
		Erstellt: Hasselb	Farbe:	Zeichnungsart: KUNDE	
		Rev. Index: 5			OKW GEHÄUSE SYSTEME
		Stand: 09.01.08			
<small>Technische Änderungen vorbehalten. Irrtümer und Druckfehler begründen keinen Anspruch auf Schadenersatz. Wichtige Einbaumaße bitte direkt mit dem aktuellen Produkt abstimmen. Subject to technical modification without prior notice. Typographical and other errors do not justify any claim for damages. All dimensions should be verified using an actual moulded part. Sous réserve de modifications techniques. Toute erreur ou faute d'impression ne justifie aucune demande d'indemnisation. Nous priions les clients de vérifier les dimensions des composants avec les bédiers avant le montage.</small>		<small>This document contains proprietary information of OKW Gehäusesysteme GmbH and is rendered subject to the conditions that the information be retained in confidence and not be reproduced or copied and not be used or incorporated in any product.</small>		SMART-BOX 90 90 x 120 x 50 C6009121	
		<small>Für dieses Dokument behalten wir uns alle Urheberrechte vor. Es darf auch auszugsweise weder veröffentlicht noch Dritten in irgendeiner Form zugänglich gemacht werden.</small>		Bearbeiter: Hasselb Datum: 00006866	