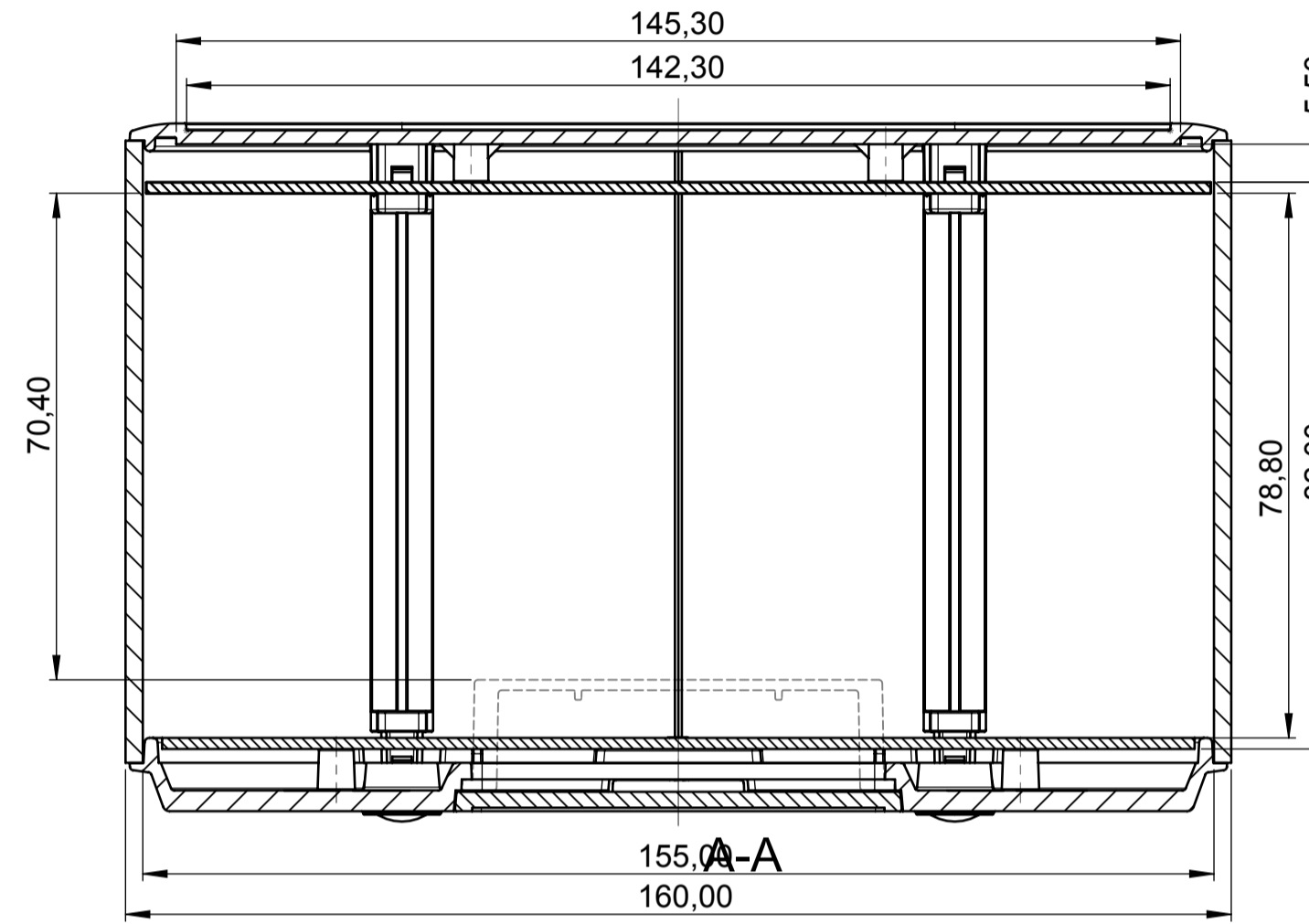
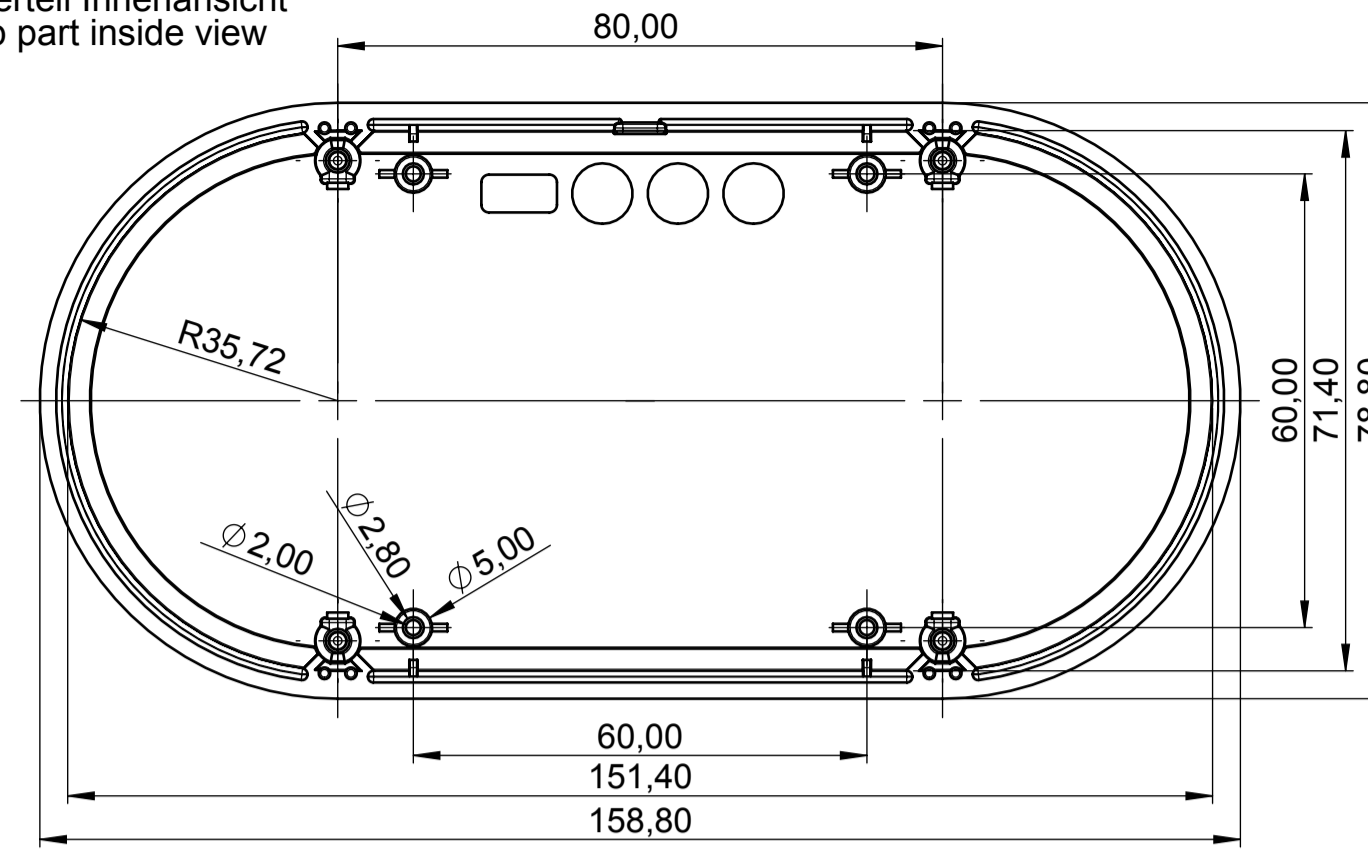
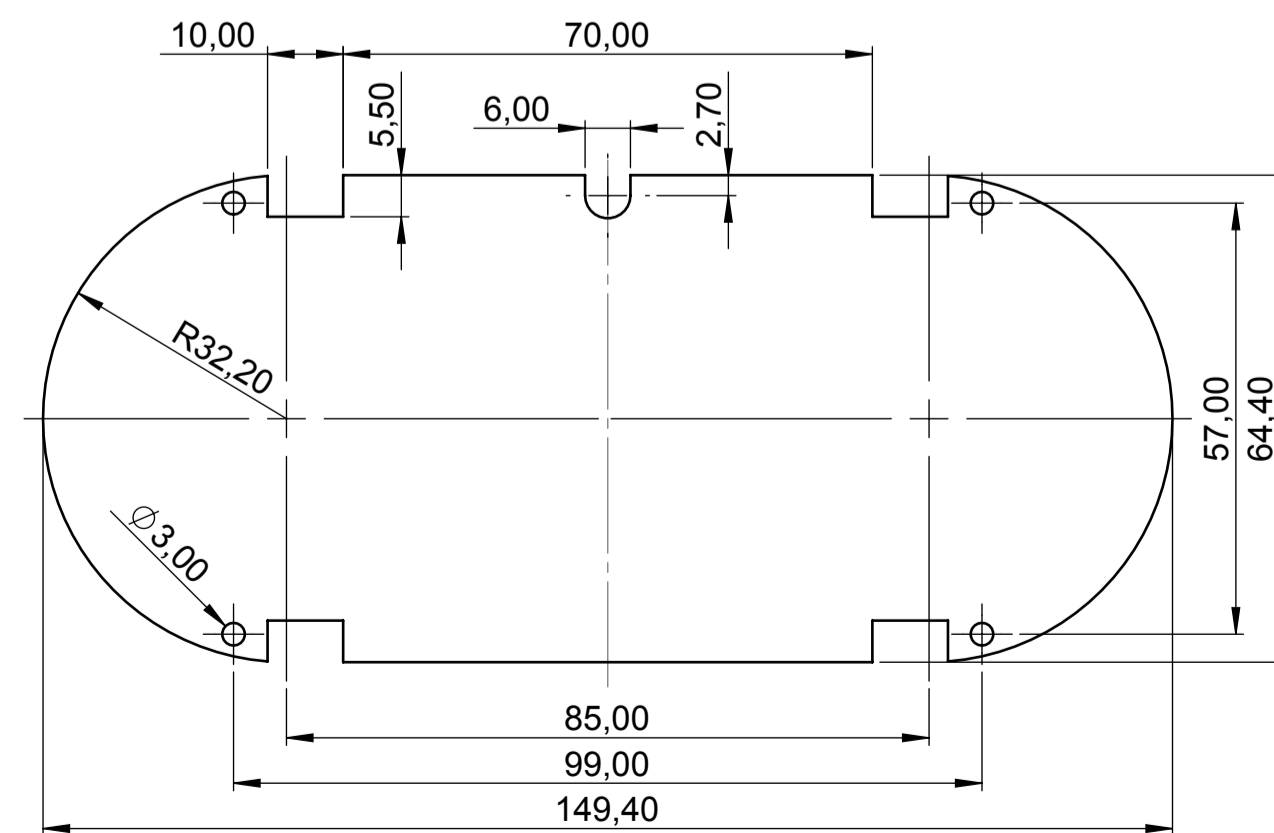
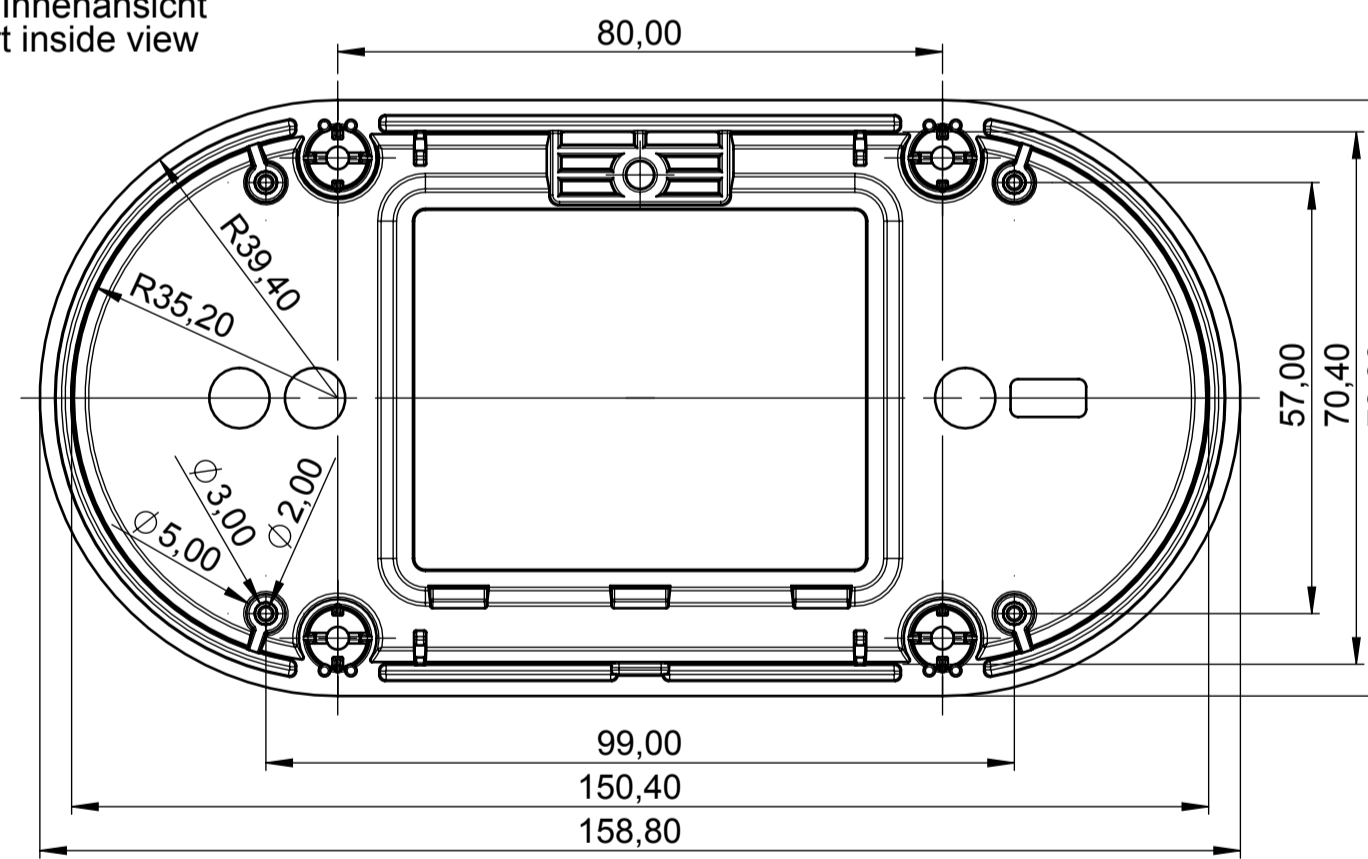


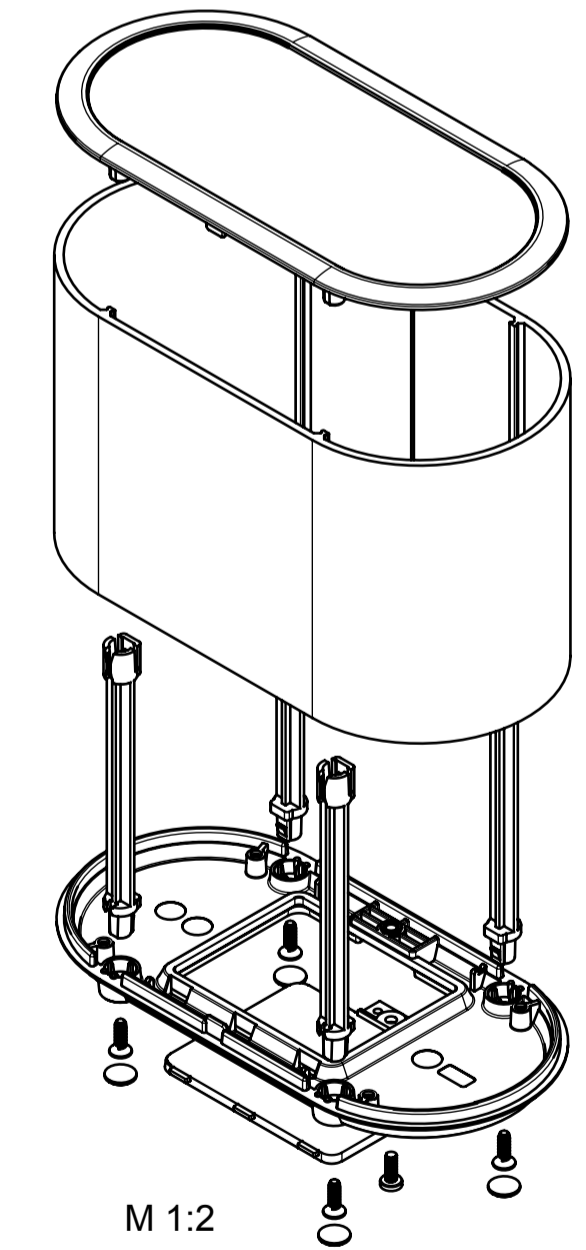
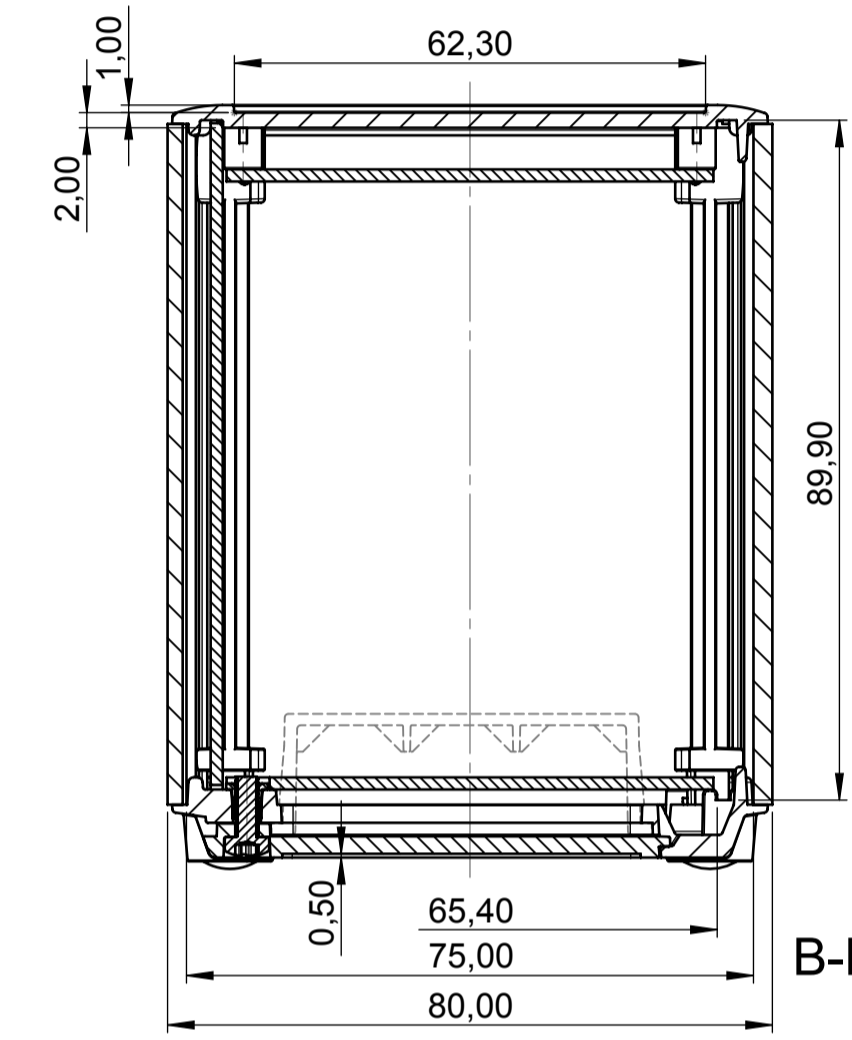
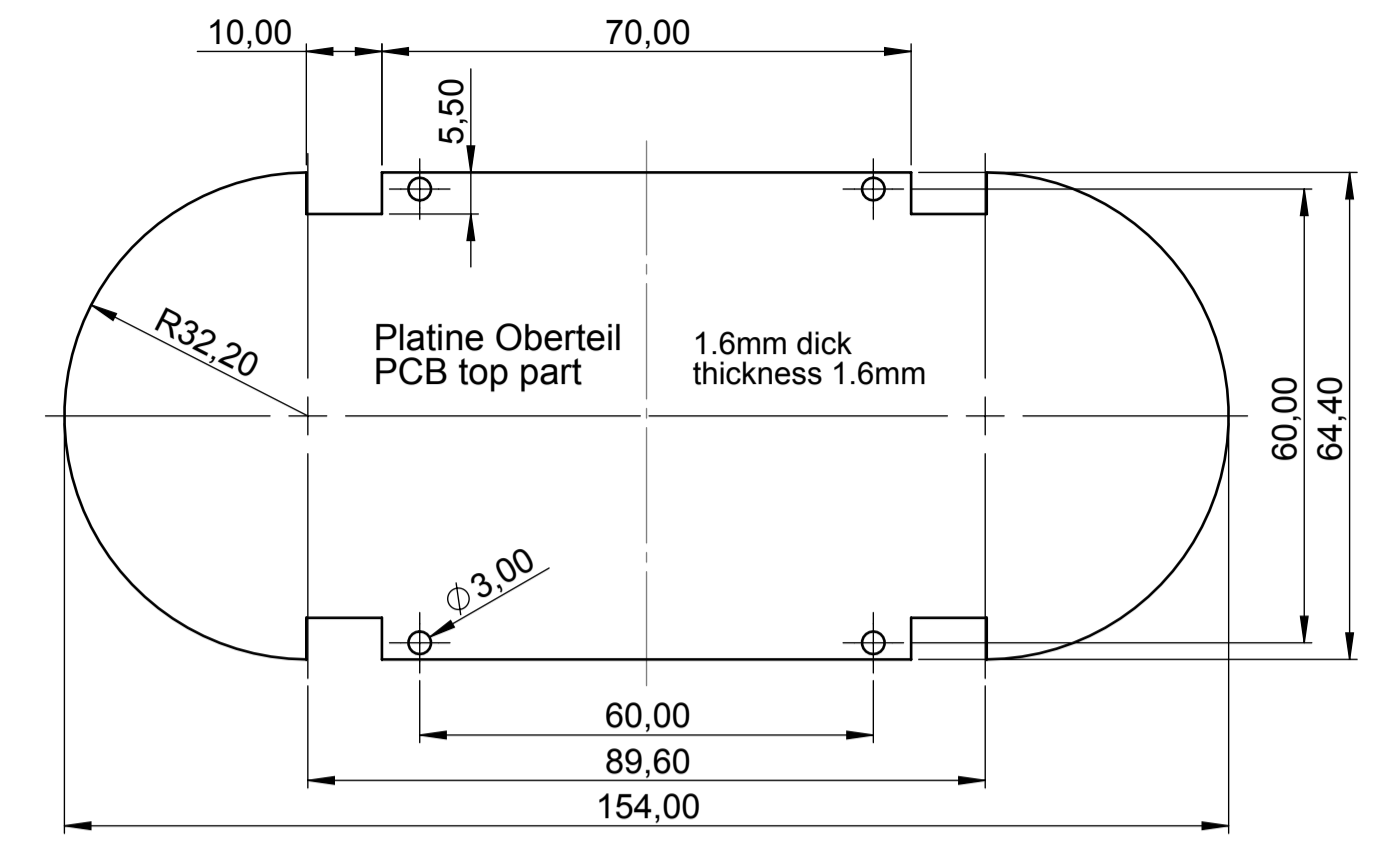
Oberteil Innenansicht
Top part inside view



Unterteil Innenansicht
Base part inside view



Platine Unterteil
PCB base part



Informationskopie Copy for Information will not be updated	Erst. am: 26.08.2014 Erst. von: D. Haselbach	Toleranzen: Entwicklung	Status: ENTWICKLUNG	
	Freig. am: Freig. von:	Volumen: Kunde	Zeichnungsart: KUNDE	
	Revision: 01	This document contains proprietary information of OKW Gehäusesysteme GmbH and is rendered subject to the conditions that the information be retained in confidence not be reproduced or copied and not be used or incorporated in any product.		
	Technische Änderungen vorbehalten. Inhaber oder Druckfehler begründen keinen Anspruch auf Schadensersatz. Wichtige Einbaumaße bitte direkt mit dem aktuellen Produkt ablesen. Subject to technical modification without prior notice. Typographical and other errors do not justify any claim for damages. All dimensions should be verified using an actual mounted part. Sous réserve de modifications techniques. Toute erreur ou faute d'impression ne justifie aucune demande d'indemnisation. Nous prions les clients de vérifier les dimensions des composants avec les boîtiers avant le montage.			
OKW GEHÄUSE SYSTEME		SYNERGY O160 Komplettgehäuse 160 x 80 x 100 EO16905*		M 1:1 Dateiname: 00015620