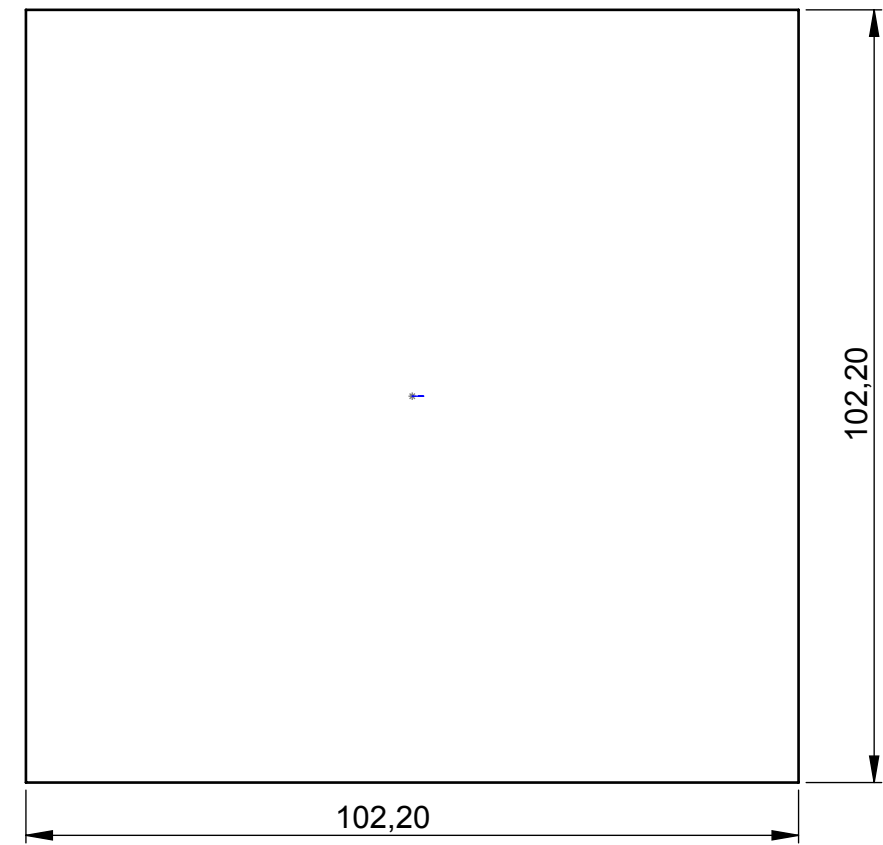
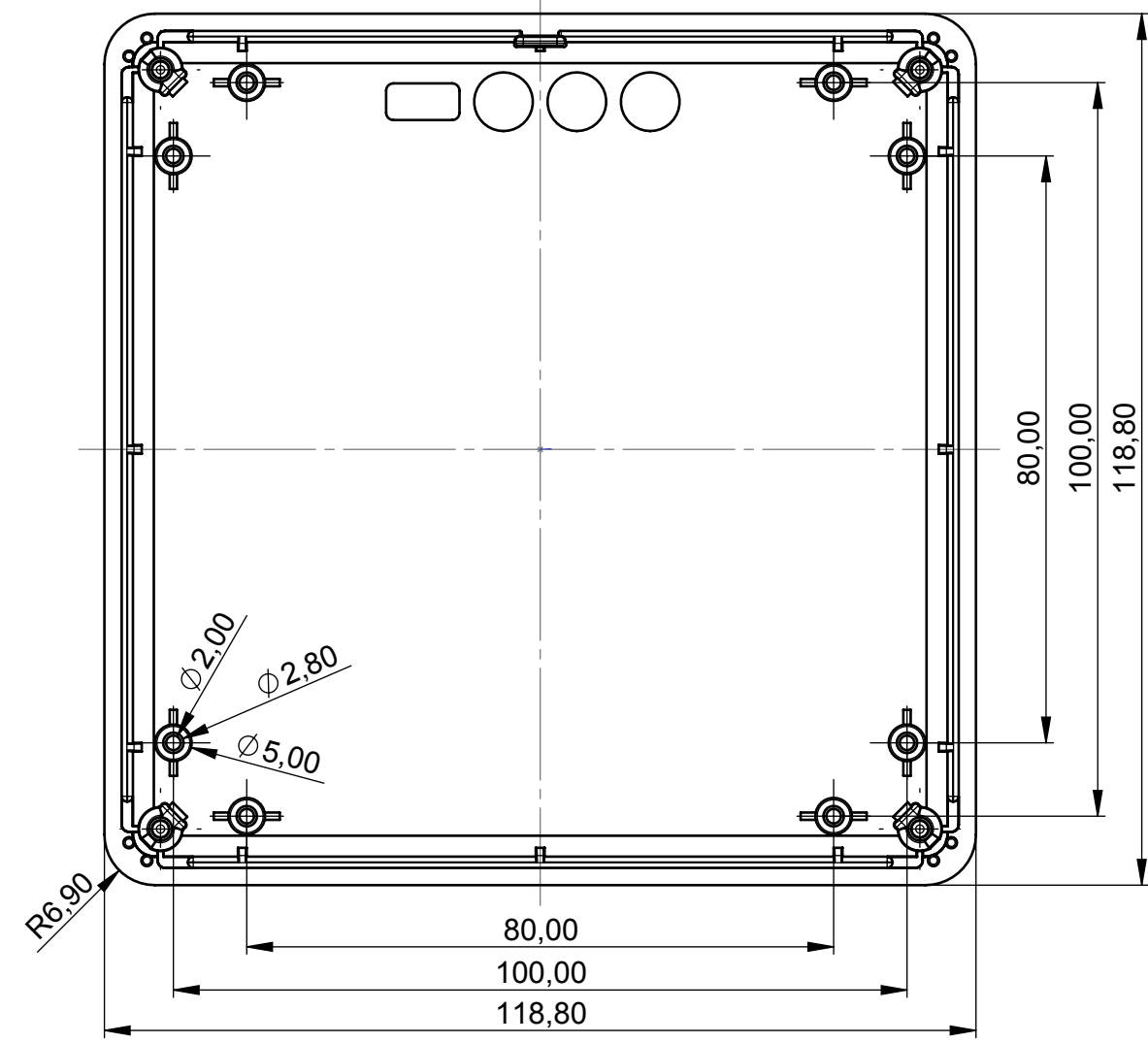
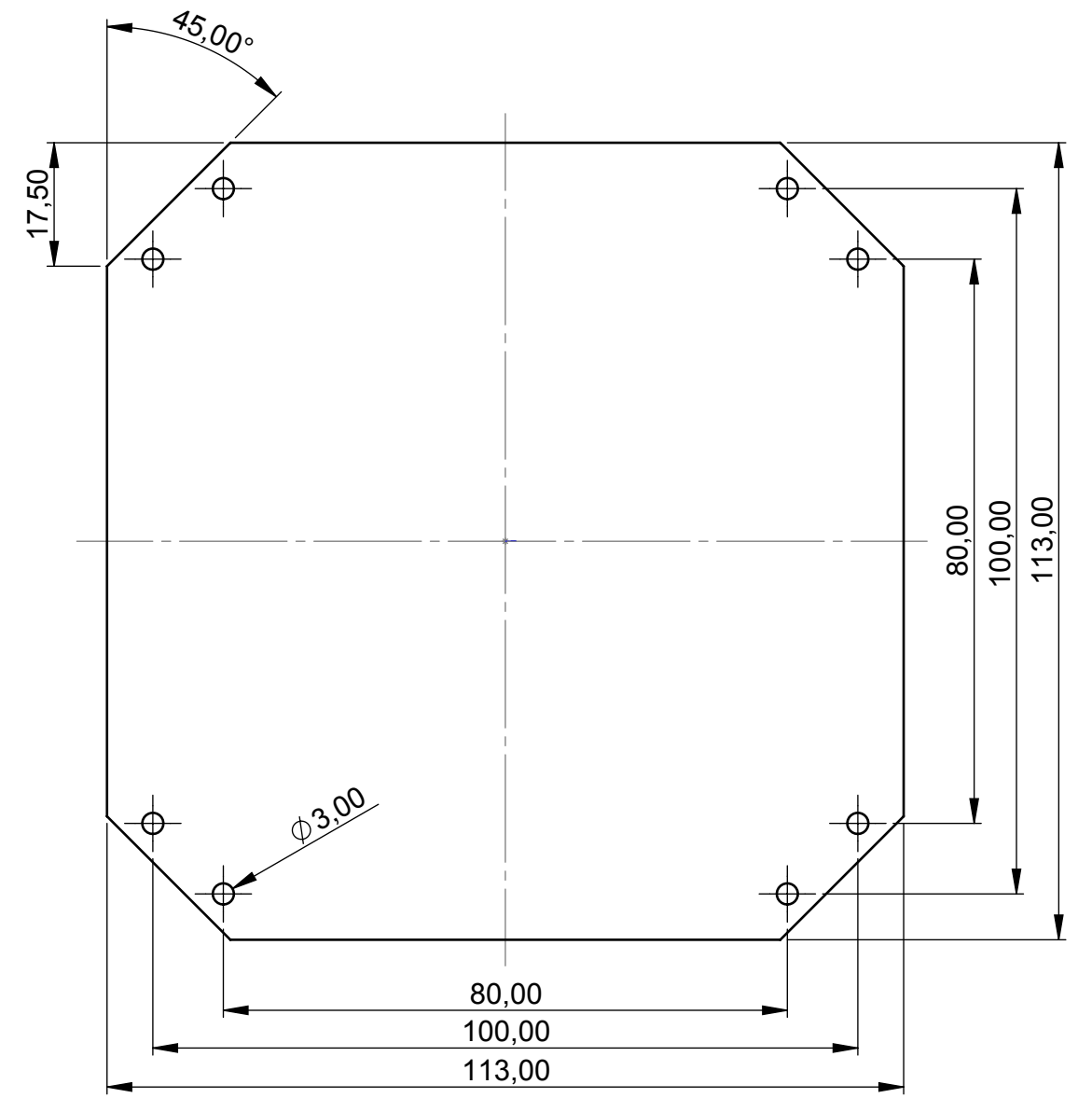


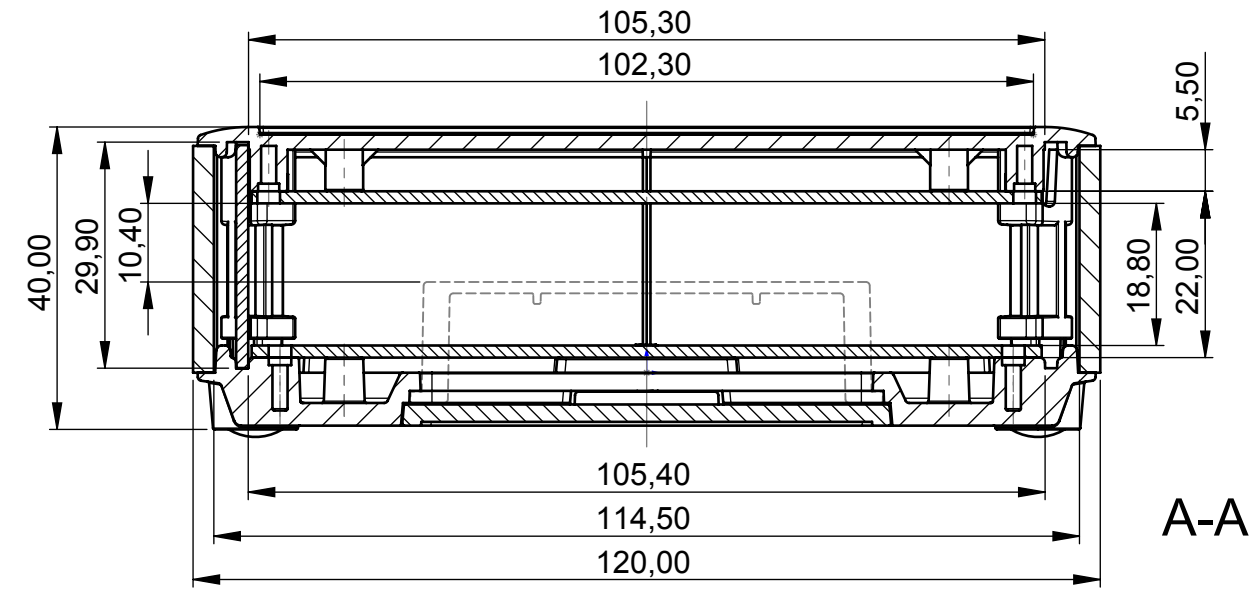
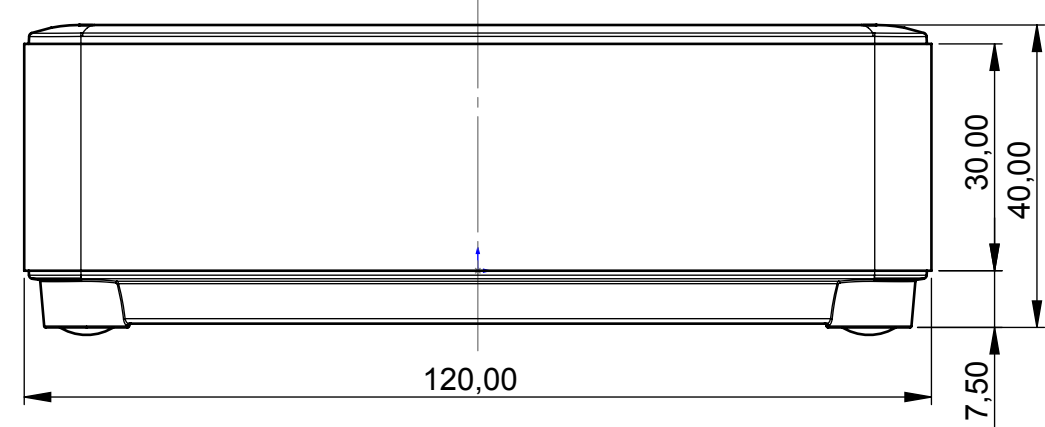
Oberteil Innenansicht
Top part inside view



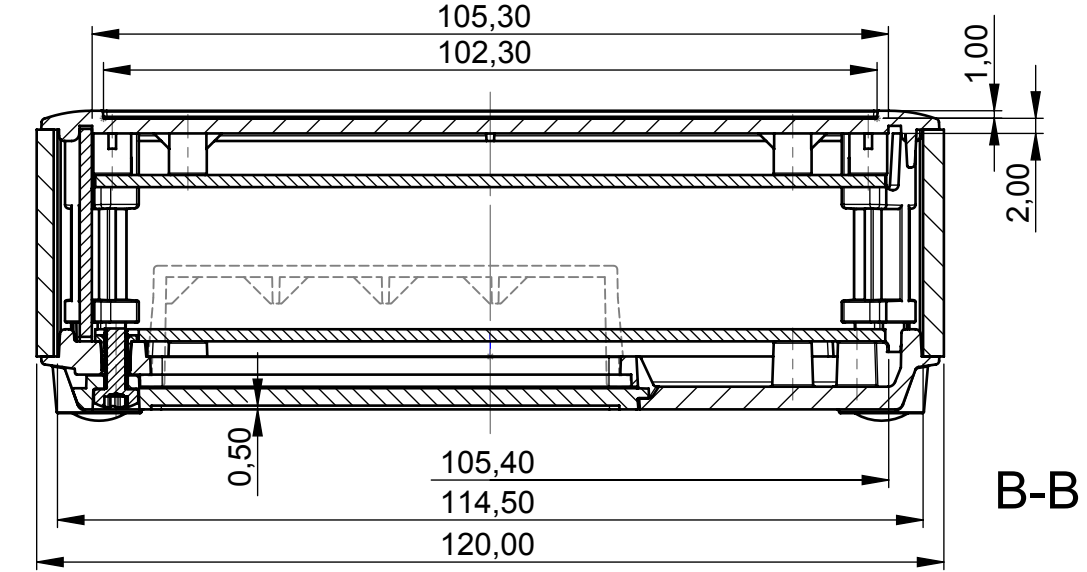
Folientastatur
Membrane keyboard



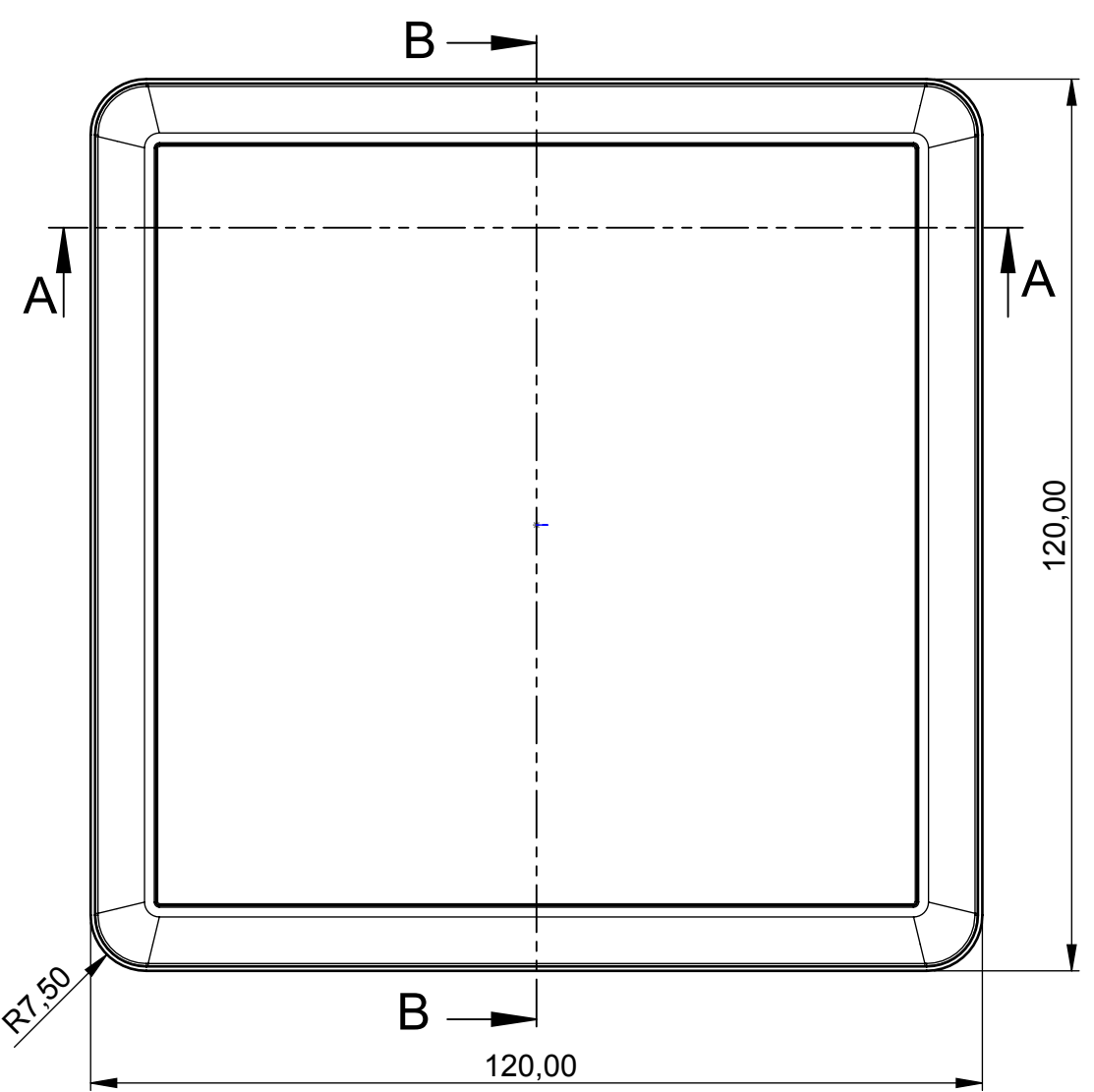
Platine Oberteil
PCB top part
1.6mm dick
thickness 1.6mm



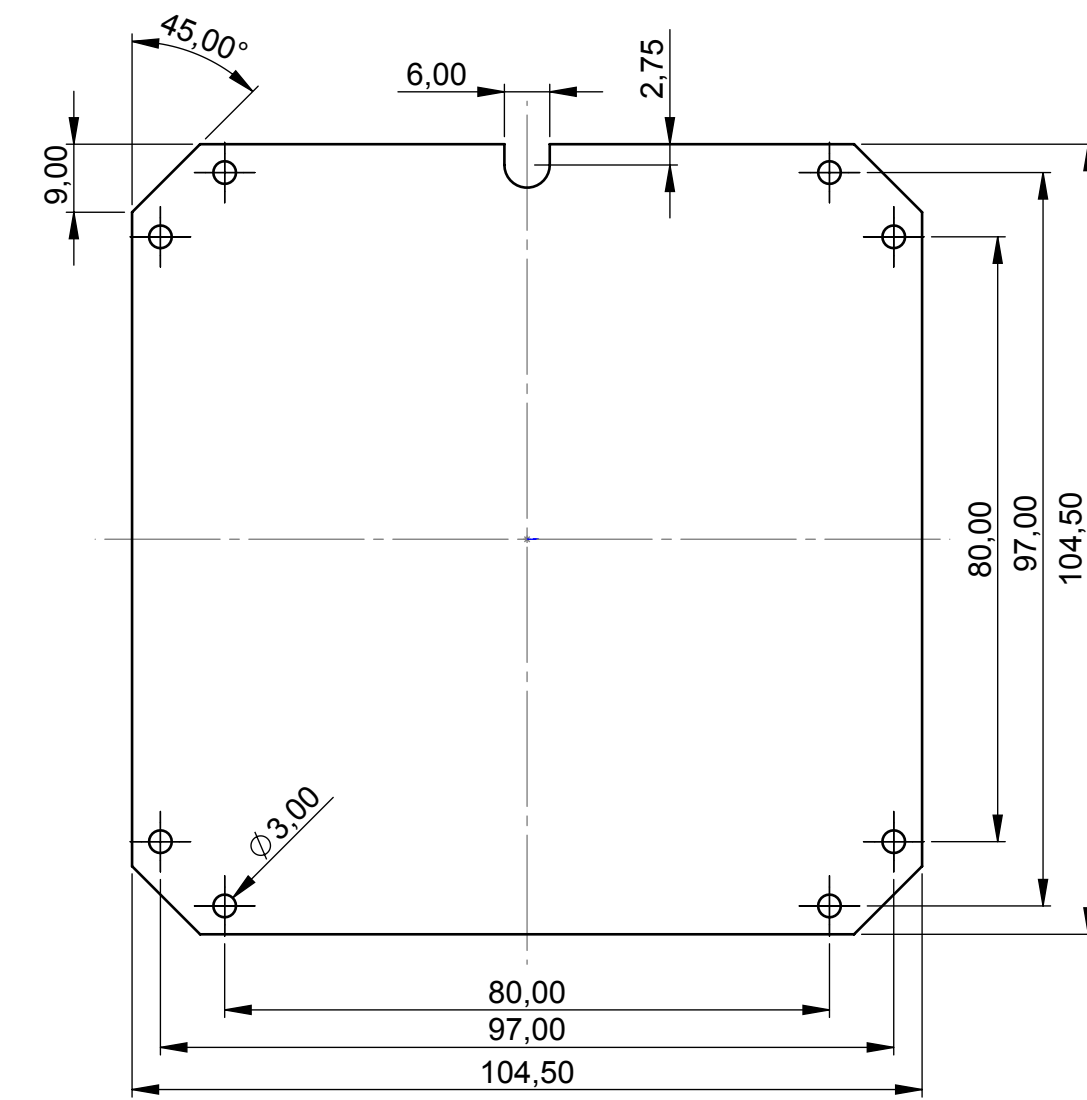
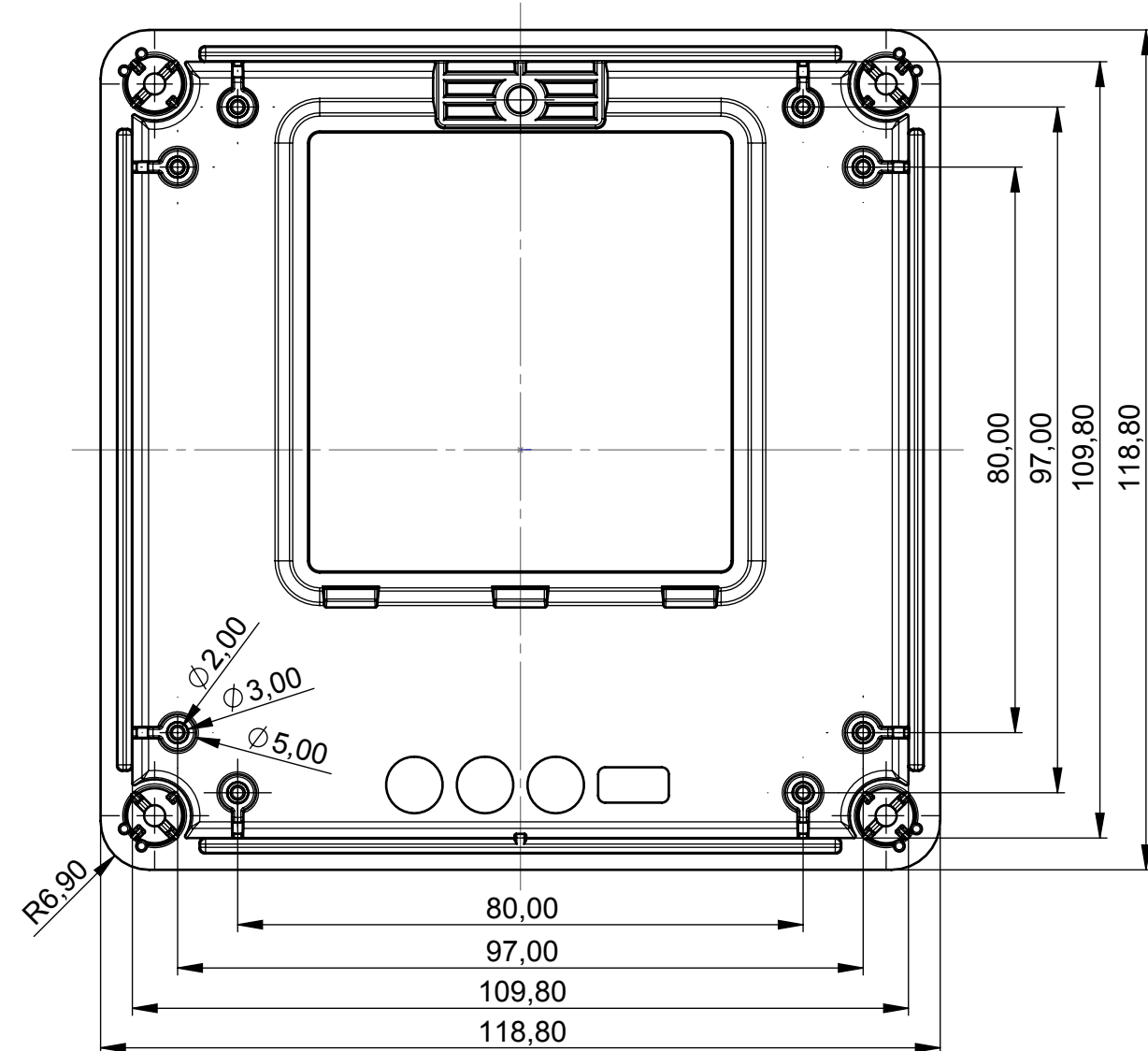
A-A



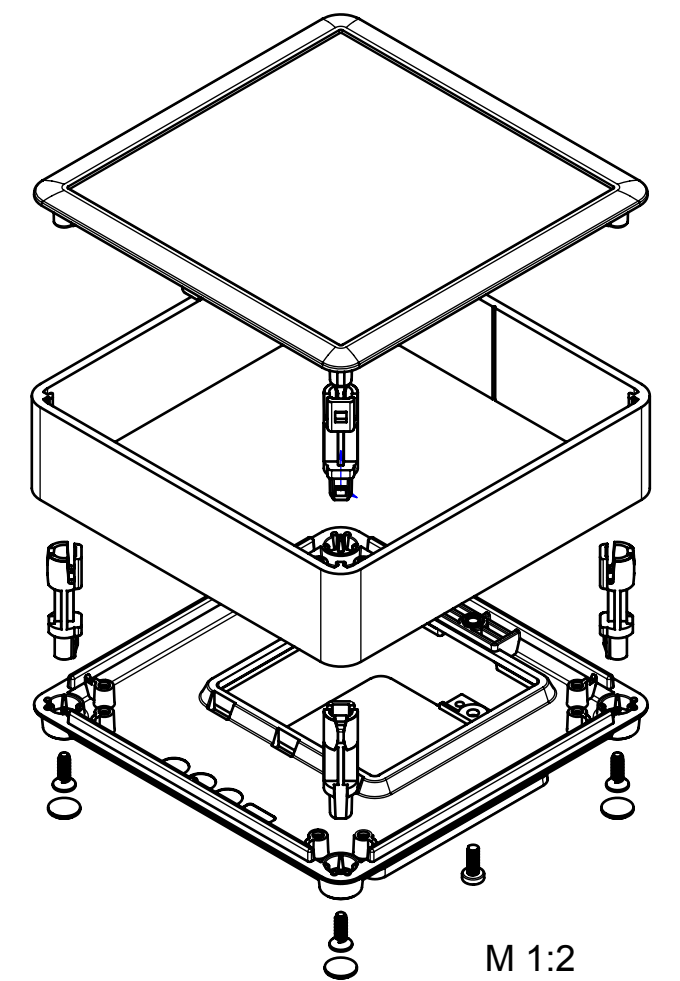
B-B



Unterteil Innenansicht
Base part inside view



Platine Unterteil
PCB base part
1.6mm dick
thickness 1.6mm



M 1:2

| | | | | |
|---|---|---|--|--|
| Informationskopie wird nicht aktualisiert Copy for Information will not be updated | Erst. am: 16.07.2014 Erst. von: D. Hasselbach | Toleranzen: Volumen: | Status: ENTWICKLUNG | |
| | Freig. am: Freig. von: | Zeichnungsart: KUNDE | This document contains proprietary information of OKW Gehäusesysteme GmbH and is rendered subject to the conditions that the information be retained in confidence and not be reproduced or copied and not be used or incorporated in any product. | |
| | Revision: 01 | | SYNERGY S120 Komplettgehäuse 120 x 120 x 40 ES12305* | |
| | Technische Änderungen vorbehalten. Inhaber oder Druckfehler begründen keinen Anspruch auf Schadensersatz. Wichtige Einbaumaße bitte direkt mit dem aktuellen Produkt bestimmen. Subject to technical modification without prior notice. Typographical and other errors do not justify any claim for damages. All dimensions should be verified using an actual moulded part. Sous réserve de modifications techniques. Toute erreur ou faute d'impression ne justifie aucune demande d'indemnisation. Nous prions les clients de vérifier les dimensions des composants avec les boîtiers avant le montage. | Für dieses Dokument behalten wir uns alle Urheberrechte vor. Es darf auch auszugsweise weder vervielfältigt noch Dritten in irgendeiner Form zugänglich gemacht werden. | M 1:1 Dateiname: 00015525 | |